

ROPE CLAMPS

- EN Handled rope clamps / rope clamps.
- IT Maniglie da risalita / bloccanti.
- FR Bloqueurs poignée / bloqueurs.
- DE Seilklemme mit Griff / Seilklemme.
- ES Puño bloqueador / Bloqueador.
- PL Uchwyty do wyciągania / blokery.
- PT Alças para subida / bloqueadores.
- SE Handtag för stigning/blockeringsdon.
- FI Nousukahvat / köysitarraimet.
- NO Tauklemmer med håndtak.
- DK Rebbremser med håndtag / Rebbremser.
- NL Handstijgklemmen / stijgklemmen.
- SI Prižeme za vzpenjanje po vrvi
- SK Istítko na zlaňovanie / blokanty.
- RO Mânere de urcare / blocare.
- CZ Stoupací zařízení/blokanty
- TR Kulplu ip kenetleri / ip kenetleri.
- HU Nyeles kötélbilincsek / kötélbilincsek.
- GR Λαβές αναρρίχησης / σφιγκτήρες σχοινού.
- RU Жумары/веревочные зажимы.
- EE Sangaga köie klambriid / köie klambriid.
- LV Rokas virvju skavas / virvju skavas.
- LT Rankiniai virvės gnybtai / virvės gnybtai.
- UA Обладнані ручками тросові затискачі/тросові затискачі.
- BG Въжени скоби с дръжка/ въжени скоби.
- HR Hvataljke za uže s ručicom/hvataljke za uže.
- CN 手式抓绳器/抓绳器。
- JP 取扱説明書 / ロープクランプ。

MADE IN ITALY

EN 12841:2024-B

EN 567:2013

PATENTED

CE 0333 



Regulation (EU) 2016/425

Personal Protective Equipment against falls from a height.

1 MODELS CHART

Product model	Ref. No.	Weight	Standard
QUICK'UP+	2D639S	215 g	EN 567 EN 12841-B
QUICK'UP+	2D639D		
CHEST ASCENDER+ CHEST ASCENDER HC	2D640N	140 g	
ASCENDER SIMPLE+	2D642D*	150 g	
ASCENDER SIMPLE+		160 g	
QUICK ROLL <small>PULLEY IS NOT A PPE</small>	2D663D	255 g	
QUICK ROLL	2D663S		

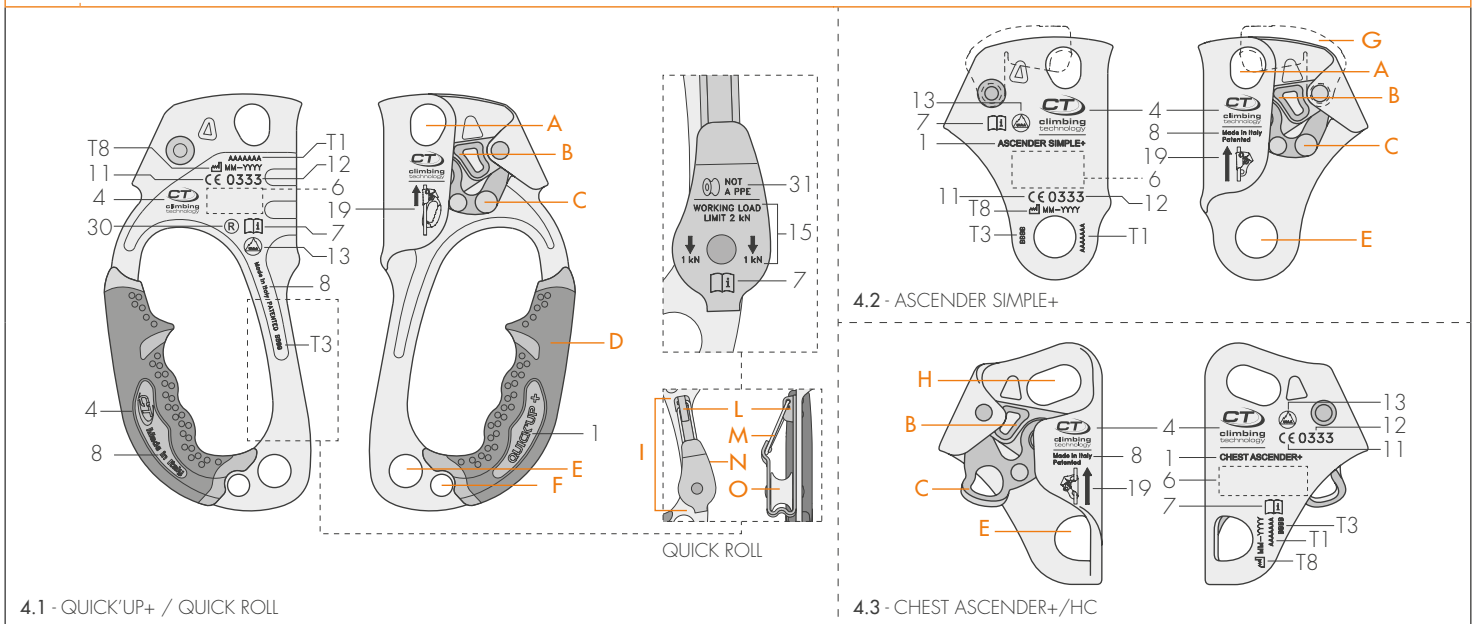
2 ROPE COMPATIBILITY

	STANDARD EN 567:2013	EN 564 · EN 892 · EN 1891 Ø 8÷13 mm
	STANDARD EN 12841:2024-B	ROPE EN 1891-A ● Ø 10÷13 mm

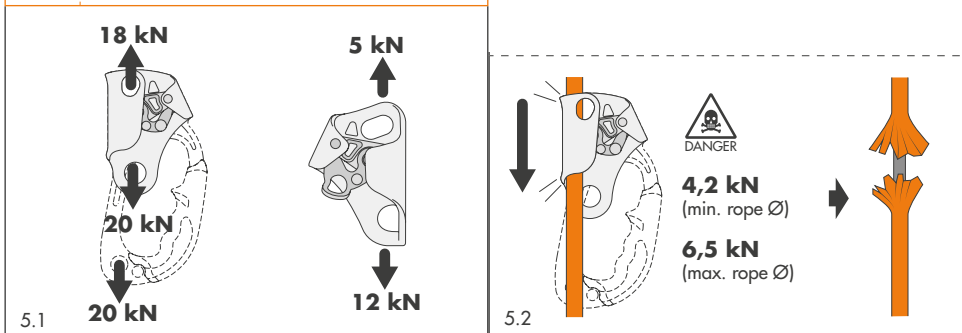
3 EN 12841 - MAX RATED LOAD

EN 1891 Ø 10 ÷ 13 mm	max 140 kg

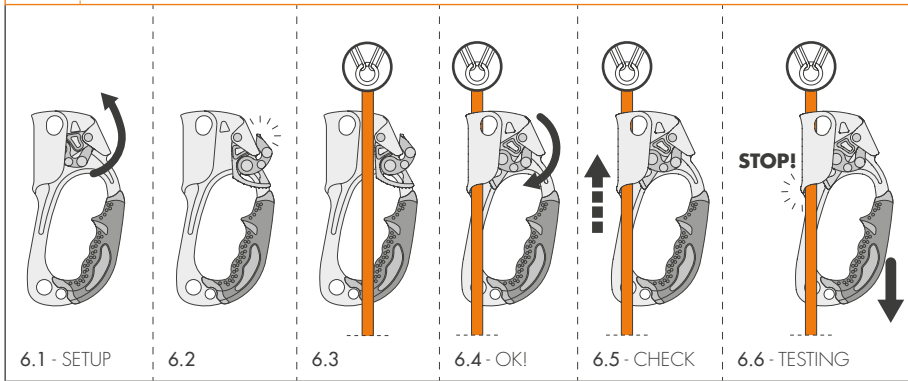
4 MARKING / NOMENCLATURE OF PARTS



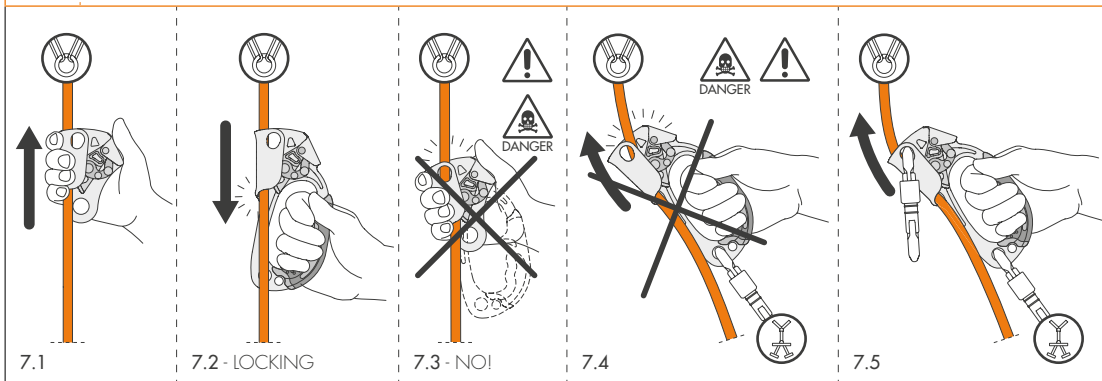
5 BREAKING STRENGTH



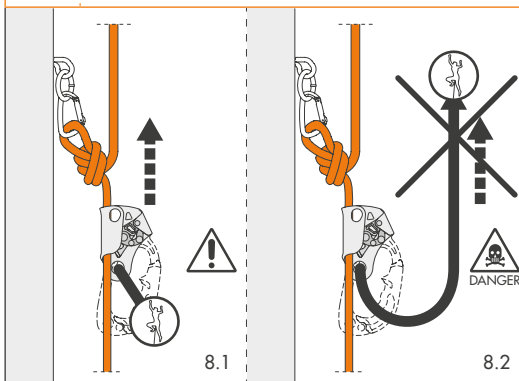
6 ASCENDER SIMPLE+ / QUICK'UP+ - INSTALLATION AND TESTING



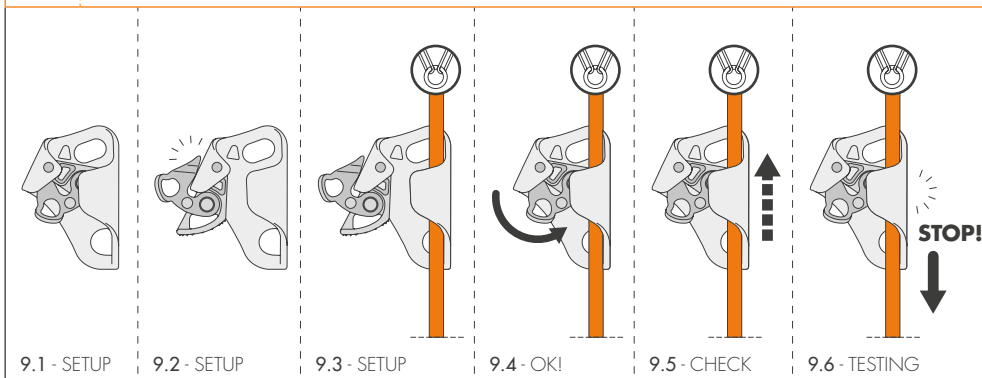
7 ASCENDER SIMPLE+ / QUICK'UP+ - INSTRUCTIONS OF USE



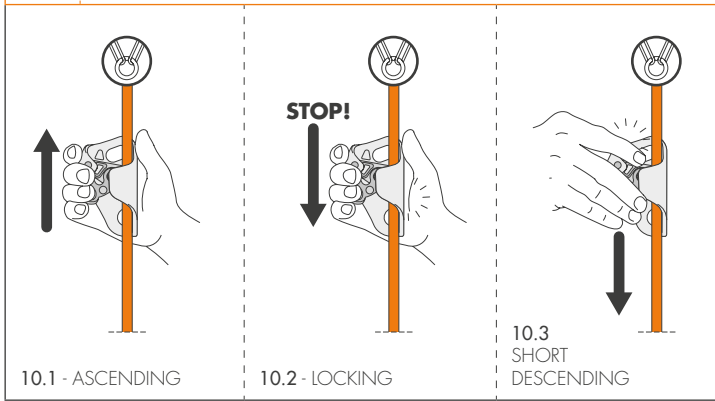
8 ASCENDER SIMPLE+ AND QUICK'UP+ ATTENTION!



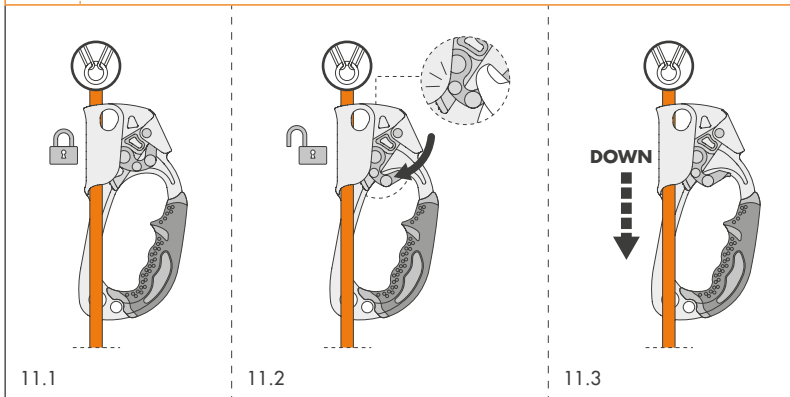
9 CHEST ASCENDER+/HC - INSTALLATION AND TESTING



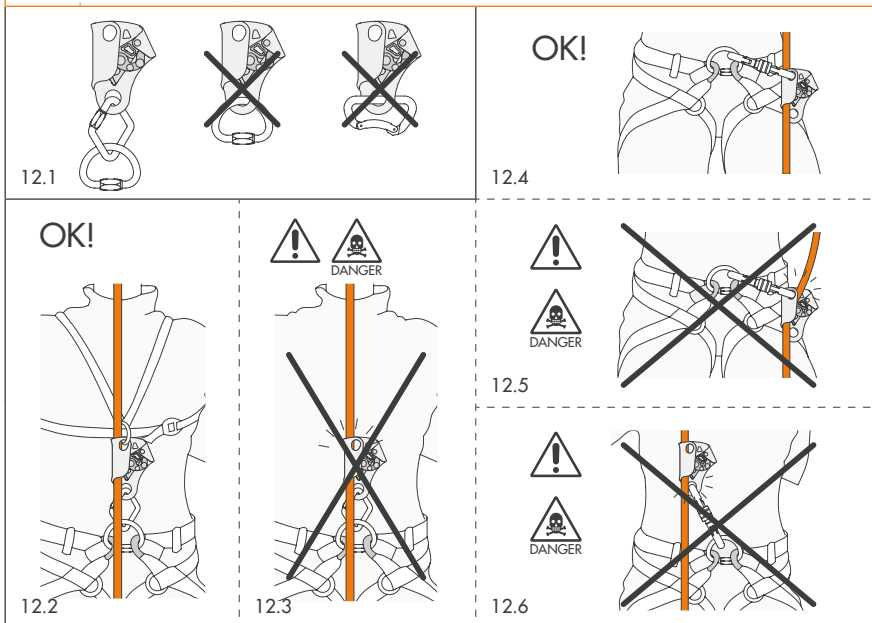
10 CHEST ASCENDER+/HC - INSTRUCTIONS OF USE



11 PATENT - EASY RELEASE UNDER TENSION

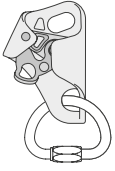


12 ASCENDER SIMPLE+ / PRECAUTIONS OF USE



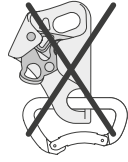
13 CHEST ASCENDER+ / HC PRECAUTIONS OF USE

OK!



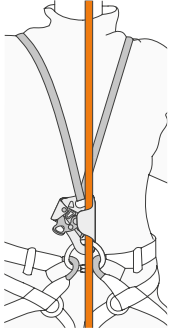
13.1

NO!

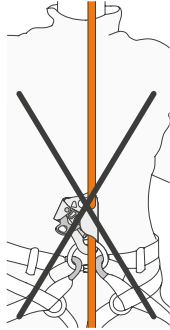


13.2

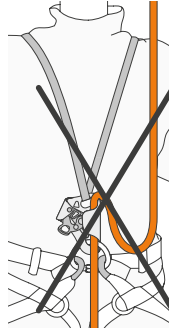
OK!



13.3

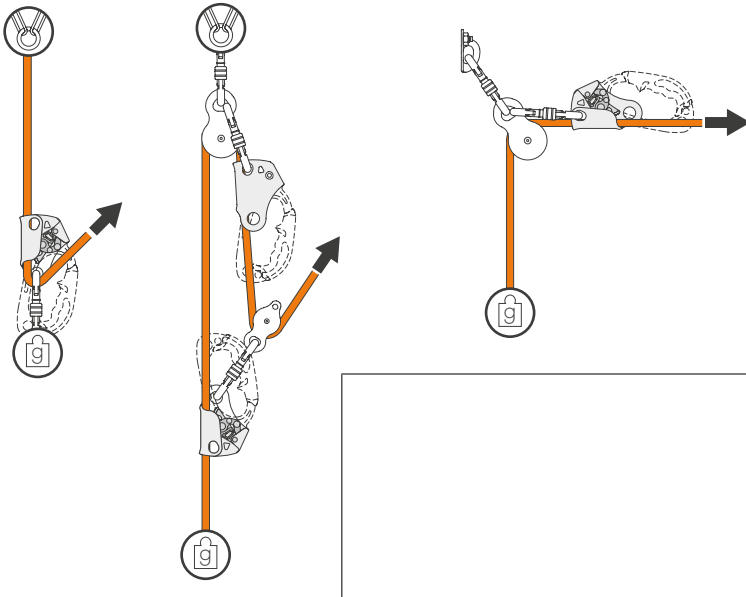


13.4



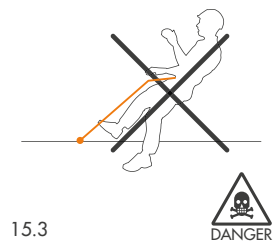
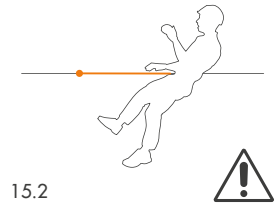
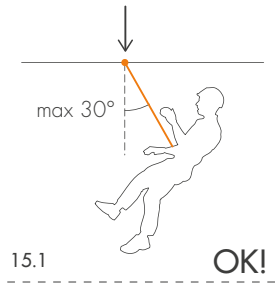
13.5

14 ASCENDER SIMPLE+ / HC QUICK'UP+ - OTHER USES

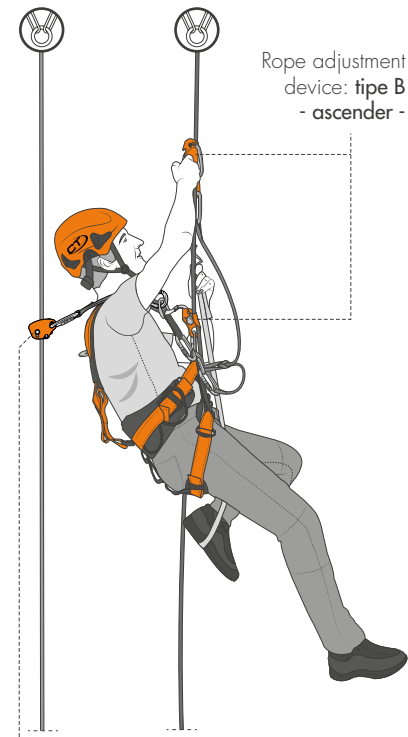


15 ATTENTION!

Anchor point EN 795 min. 12 kN or 18 kN (non metallic anchors)

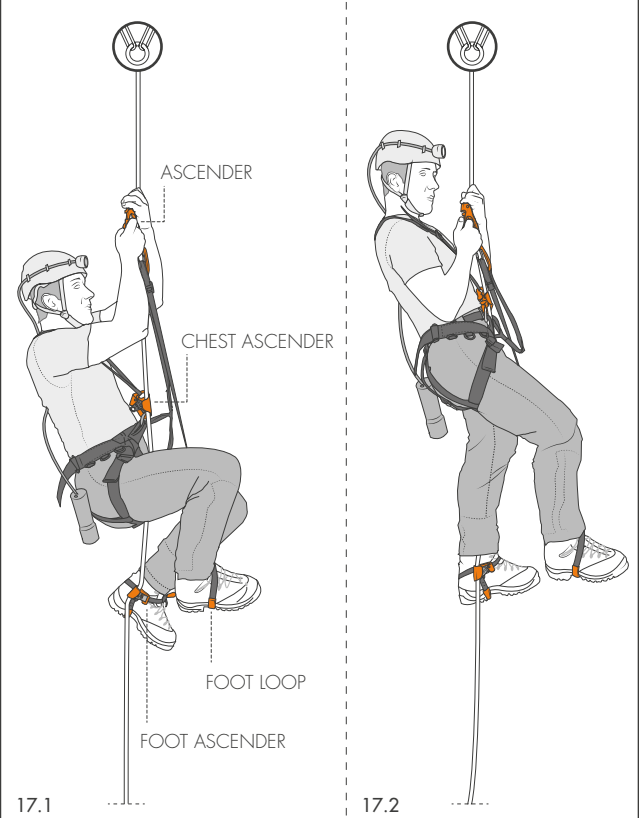


16 ASCENDING A ROPE ROPE ACCESS TECHNIQUE

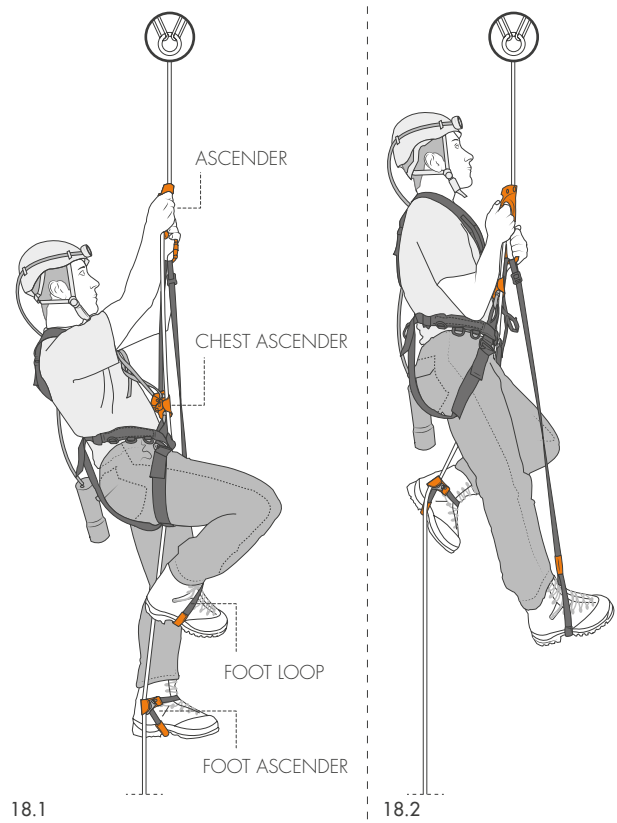


Rope adjustment device: tipe A - safety device -

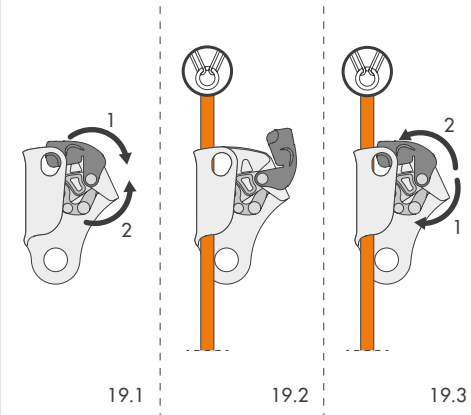
17 ASCENDING A ROPE SIMULTANEOUS SPELEO PROGRESSION



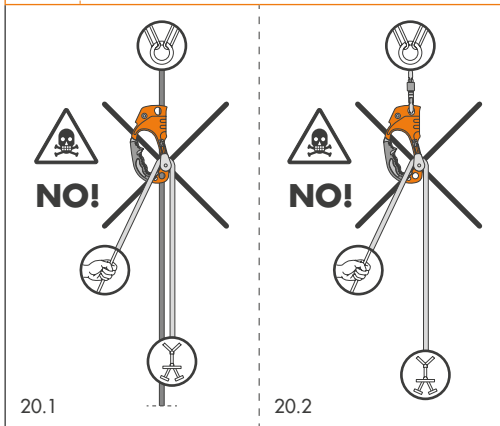
18 ASCENDING A ROPE ALTERNATE SPELEO PROGRESSION



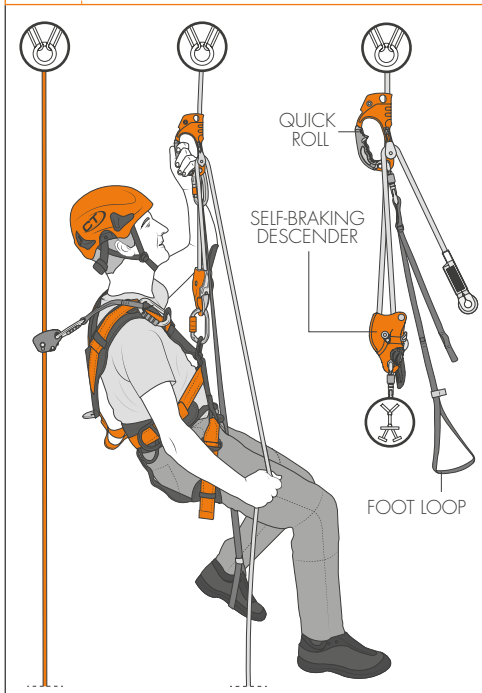
19 ASCENDER SIMPLE+ SAFETY COVERS



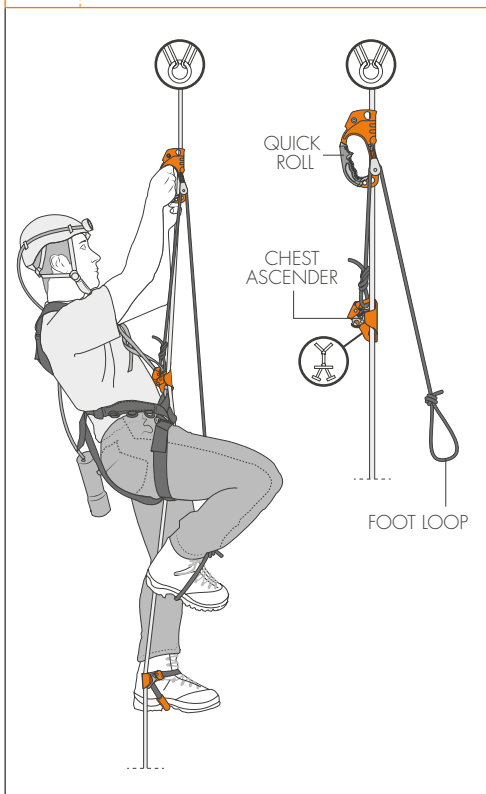
20 QUICK ROLL - WARNINGS



21 QUICK ROLL - EXAMPLE OF USE




22 QUICK ROLL - EXAMPLE OF USE



23 OPERATING TEMPERATURE

-20 ÷ +104°F



-29 ÷ +40°C

The instruction manual for this device consists of general and specific instructions, both must be carefully read and understood before use. **Attention!** This leaflet shows the specific instruction only.

SPECIFIC INSTRUCTIONS EN 567 / EN 12841-B. This note contains the necessary information for a correct use of the following product/s: ascenders.

1) FIELD OF APPLICATION.

This product is a personal protective device (P.P.E.) against falls from height; it is compliant with the Regulation (EU) 2016/425. **Attention!** For this product the indications of the standard EN 365 must be respected (general instructions / paragraph 2.5). **Attention!** For this product a periodic thorough inspection is compulsory (general instructions / paragraph 8.) EN 12841:2024B - Rope access system / rope adjustment device type B / working line ascender. Must be used with ropes (core + sheath) static or semi-static EN 1891-A Ø 10÷13 mm. **Attention!** For the certification of this device, the following ropes have been employed: Teufelberger Patron PLUS Ø 10 mm and Teufelberger KMIII 13 mm. EN 567 - Mountaineering equipment: rope clamps. Must be used with accessory cords (EN 564), ropes (core + sheath) static or semistatic (EN 1891) or dynamic (EN 892) Ø 8÷13 mm. Risk of death! The ascending system with pulley is not a PPE (Personal Protective Equipment) and it can only be used as described in paragraph 7.

2) NOTIFIED BODIES.

Refer to the legend in the general instructions (paragraph 9 / table D): M1; N1.

3) NOMENCLATURE OF PARTS (Fig. 4).

A) Double upper slot. B) Locking cam. C) Opening/safety/release lever. D) Grip. E) Lower slot. F) Bracket attachment slot. G) Safety cover. H) Upper slot. I) Ascender system with pulley. L) Lever support. M) Lever. N) Body. O) Pulley.

4) MARKING.

Numbers/letters without caption: refer to the legend in the general instructions (paragraph 5).

4.1 - General (Fig. 4). Indications: 3; 4; 6; 7; 8; 11; 12; 13; 15; 19; 30) Hand of use: R (for the R hand) or L (for the L hand). 31) Note indicating that the ascending system and the pulley are not PPE.

4.2 - Traceability (Fig. 4). Indications: T1; T3; T8.

5) CHECKS.

Further to the checks listed below, comply with what indicated in the general instructions (paragraph 3). Check carefully before each use: the cam teeth are present and show no signs of wear; the connector placed in the attachment slot is free to rotate unimpeded; only for the Quick Roll model, there is no gap between the ascender system and the handled ascender on which it is attached. During each use: ensure the rope is always in tension to avoid possible free-falls; avoid having slack rope between the anchor and the attachment on the harness; take great care to prevent the rope coming out when using it transversally on stretched ropes.

6) USER INSTRUCTIONS.

The user must always be positioned below the anchor point (Fig. 15).

Attention! Do not use on metal cables or plied ropes.

6.1 - Insertion of the rope. Turn the lever to open the cam (Fig. 6.1-9.1). Couple the lever with the body of the device (Fig. 6.2-9.2). Insert the rope in the correct up/down direction (Fig. 6.3-9.3) and release the lever to close the cam (Fig. 6.4-9.4).

6.2 - Function testing. Run a locking test to make sure the rope is in the right direction (Fig. 6.5-6.6/9.5-9.6). Relieve the load from the device to open it and release the rope. To facilitate cam opening, push the rope clamp upwards and operate the lever at the same time.

6.3 - Ascent (with the aid of another suitable device). The device runs freely upwards (Fig. 7.1-10.1) and locks in position (Fig. 7.2-10.2). Be careful when approaching the anchor and/or fraction points (Fig. 8.1). In no case should the rope clamp be used when the potential fall factor is greater than 1, i.e. the user must stay at all time below the device and/or the anchor point (Fig. 8.2) and the device should be positioned high as possible above the attachment point of the harness. Only for 2D639**/2D642** models: In order to ascend on a vertical rope, pull downwards parallel to the rope (Fig. 7.2). In order to ascend on a non-vertical rope, you must constrain the direction of the rope by inserting a connector into the top double slot (Fig. 7.5). Only for 2D640** models: Secure the device to the harness through a semicircular quick-link (Fig. 12.1) or through a connector with a locking gate (automatic or manual); the quick-link or the connector must be introduced into the lower hole. Connect the upper hole to the pectoral of the harness in a way that the device adheres vertically to the bust (Fig. 12.2). **Attention!** In order to ascend on a non-vertical rope, hold in the hand the horizontal part of the rope and pull it as much as possible towards a vertical position, in order to avoid the risk that the locking cam opens. **Attention!** The model 2D642D5 presents a safety cover that prevents, in case of special situations (ex. realizations of pulley systems), the exit of the rope (Fig. 19).

6.4 - Attention. This device is not designed for use during descents but it can be used for short sections as follows: relieve the load from the device to partially open the lever, operating it internally so as not to move the safety lock, move the rope

clamp down (2) and reapply the load (Fig. 10.3-11).

6.5 - Release under load (PATENTED). The device comes with a mechanism that enables it to open even when it is not possible to relieve the load completely. Move the ratchet grip inward to turn the cam and move it away from the rope, which allows it to release and open out (Fig. 11.1÷11.3). The force applied depends on the load on the device, but it must always be enough to prevent any accidental opening. With this system the cam does not open if the load applied (e.g. the weight of an operator) is too high. Releasing in the presence of an excessive load may damage the rope slightly.

6.6 - Speleo progression technique. A chest ascender device is used for ascending on a single rope in combination with a L or R ascent handle, a rope clamp for R or L foot and a foot loop. Progression can be: simultaneous, by pushing both legs together (Fig. 17.1÷17.); alternate, by pushing one leg after the other sequentially (Fig. 18.1÷18.2).

6.7 - 2D639/2D642** - Other types of use.** Some of the operating modes of this device are shown in this manual: **A)** User safety when ascending stairs, ramps or during climbs. **B)** Construction of hoists for rescue and first-aid interventions (Fig. 14). **C)** Use during vertical ascents for self-safety (Fig. 12.4). The rope clamp must be secured to the harness using the two upper slots, and the rope must pass between the carabiner and the side plate of the device. **Attention!** Avoid set-ups as shown in figure 12.5-12.6. **D)** Use as waist rope clamp. This device can be used in the waist position when ascending a rope. To keep it in the correct position (i.e. parallel to the body), use a rectangular quick link to secure it to the correct attachment point on the harness (Fig. 12.1-12.2).

7) QUICK ROLL SPECIFIC INSTRUCTIONS.

The Quick Roll model is equipped with a lifting system with pulley that can be used both for rope access and for caving activities. **Attention!** The lifting system with pulley is not P.P.E. and it can only be used as an additional aid to the ascent, as per the methods shown, but not for lifting people and/or material (Fig. 20).

7.1 - Use for rope access (Fig. 21). Install the Quick Roll onto the working rope above the self-braking descender (e.g. Sparrow). If necessary, connect a foot loop to the bottom hole of the ascender. Pass the working rope so that it goes from the descender and in to the ascending system and carry out the ascent as shown.

7.2 - Use for caving (MAO method) (Fig. 22). Install the Quick Roll ascender onto the rope above the chest ascender. Attach a foot loop to the upper hole of the chest ascender. Pass the rope into the ascending system and carry out the ascent as shown.

8) EN 12841:2024 SPECIFIC INSTRUCTIONS.

These equipment are rope adjustment devices type B, for the ascending of a working line. Rope adjustment devices type B are Personal Protective Equipment (PPE) intended to be incorporated in a rope access system. Pay attention that the back-up system is never loaded on to the work line (Fig. 16). Warnings: only anchor points that comply with the EN 795 standard can be used (minimum strength 12 kN or 18 kN for non-metallic anchors) that do not have sharp edges; avoid any overloading or loading on the device because can harm the anchor line; maximum length of the lanyard to extend the harness connection by 1 m (lanyard + connectors + device); during the use, the anchor point must always be placed above the operator; the technical performances of the anchor line might vary considerably, due to dirt, moisture, ice, repeated uses on the same stretch: keep in mind that these variances will influence the behavior of the rope inside the device; max work-load 140 kg. The intended use of type B rope adjustment devices is the progression along the working line, and they shall be used in conjunction with a Type A rope adjustment device and a safety line, unless a risk assessment has demonstrated that an alternative configuration would entail less risk to persons. Measures should be taken to prevent the device from unintentionally running off the line.

9) SYMBOLS.

Refer to the legend in the general instructions (paragraph 15): F2; F3; F4; F5; F9.

Le istruzioni d'uso di questo dispositivo sono costituite da un'istruzione generale da una specifica ed entrambe devono essere lette attentamente prima dell'utilizzo. **Attenzione!** Questo foglio costituisce solo l'istruzione specifica.

ISTRUZIONI SPECIFICHE EN 567 / EN 12841-B. Questa nota contiene le informazioni necessarie per un utilizzo corretto del seguente prodotto/i: bloccanti.

1) CAMPO DI APPLICAZIONE.

Questo prodotto è un dispositivo di protezione individuale (D.P.I.) contro le cadute dall'alto; esso è conforme al regolamento (UE) 2016/425. **Attenzione!** Per questo prodotto devono essere rispettate le indicazioni della norma EN 365 (Istruzioni generali / paragrafo 2.5).

Attenzione! Per questo prodotto è obbligatorio un controllo periodico approfondito (Istruzioni generali / paragrafo 8). EN 12841:2024-B - Dispositivo di regolazione della fune: risalitore. Da utilizzare con corde (anima + calza) statiche o semistatiche EN 1891-A Ø 10÷13 mm. **Attenzione!** Per la certificazione sono state utilizzate le seguenti corde: Teufelberger Patron PLUS Ø 10 mm e Teufelberger KMIII 13 mm. EN 567 - Attrezzatura per alpinismo: bloccante. Da utilizzare con corde (anima + calza) statiche o semistatiche (EN 1891) o dinamiche (EN 892) Ø 8÷13 mm. **Pericolo di morte!** Il sistema di recupero con puleggia integrato nel modello Quick Roll, non è un DPI (Dispositivo di Protezione Individuale) e può essere utilizzato solo come indicato al paragrafo 7.

2) ORGANISMI NOTIFICATI.

Consultare la legenda nelle istruzioni generali (paragrafo 9 / tabella D): M1; N1.

3) NOMENCLATURA (Fig. 4).

A) Foro superiore doppio. B) Camma di bloccaggio. C) Leva di apertura/sicurezza/sbloccaggio. D) Impugnatura. E) Foro di attacco inferiore. F) Foro di attacco staffa. G) Copertura di sicurezza. H) Foro superiore. I) Sistema di risalita con puleggia. L) Supporto leva. M) Leva. N) Corpo. O) Puleggia.

4) MARCATURA.

Numeri/lettere senza didascalia: consultare la legenda nelle istruzioni generali (paragrafo 5).

4.1 - Generale (Fig. 4). Indicazioni: 3; 4; 6; 7; 8; 11; 12; 13; 15; 19; 30) Mano di utilizzo: R (per mano destra) o L (per mano sinistra); 31) Avvertenza indicante che il sistema di risalita e la puleggia non sono DPI.

4.2 - Tracciabilità (Fig. 4). Indicazioni: T1; T3; T8.

5) CONTROLLI.

Oltre ai controlli indicati di seguito rispettare quanto indicato nelle istruzioni generali (paragrafo 3).

Prima di ogni utilizzo verificare che: i denti della camma siano tutti presenti e senza usura; il connettore inserito nel foro di aggancio possa ruotare senza impedimenti esterni; solo per il modello Quick Roll, non ci sia gioco tra il sistema di recupero e la maniglia di risalita su cui è fissato. Durante ogni utilizzo: assicurarsi che la corda rimanga tesa per limitare eventuali cadute; evitare che tra l'ancoraggio e l'utilizzatore si formino allentamenti della corda; prestare particolare attenzione a non causare la fuoriuscita della corda durante l'utilizzo in traverso su corde tese.

6) ISTRUZIONI D'USO.

L'utilizzatore dovrà trovarsi sempre al di sotto del punto di ancoraggio (Fig. 15).

Attenzione! Non utilizzare su cavo metallico o corda intrecciata.

6.1 - Inserimento della corda. Aprire la camma ruotandola tramite la leva (Fig. 6.1-9.1). Agganciare la leva al corpo dell'attrezzo (Fig. 6.2-9.2). Inserire la corda rispettando la direzione alto/basso (Fig. 6.3-9.3), quindi chiudere la camma sganciando la leva dal corpo (Fig. 6.4-9.4).

6.2 - Test di funzionamento. Eseguire una prova di bloccaggio per verificare il corretto senso di montaggio dell'attrezzo (Fig. 6.5-6.6/9.5-9.6). Per permettere l'apertura e il disinserimento della corda è necessario che l'attrezzo sia sgravato dal carico. Per facilitare l'apertura della camma, spingere il bloccante verso l'alto e contemporaneamente agire sulla leva per aprire la camma.

6.3 - Salita [con ausilio di un altro idoneo dispositivo bloccante]. L'attrezzo è libero di scorrere verso l'alto (Fig. 7.1-10.1) e si blocca nella posizione in cui si colloca (Fig. 7.2-10.2). Prestare attenzione nell'avvicinamento a punti di ancoraggio e/o frazionamento (Fig. 8.1). In nessun caso il bloccante dovrà essere utilizzato in situazioni con fattori di caduta potenziali superiori a 1, ovvero l'utilizzatore dovrà trovarsi sempre al di sotto dell'attrezzo e/o del punto di ancoraggio (Fig. 8.2) e il dispositivo dovrà essere posizionato il più in alto possibile rispetto al punto di attacco dell'imbracatura. Solo per modelli 2D639**/2D642**. Per la risalita su corda verticale tirare verso il basso in direzione parallela alla corda (Fig. 7.2). Per la risalita su corda non verticale, vincolare la direzione della corda inserendo un connettore nel foro superiore doppio (Fig. 7.5). Solo per modelli 2D640**. Assicurare l'attrezzo all'imbracatura mediante una maglia rapida semirotonda (Fig. 12.1) o un connettore con chiusura a ghiera (automatica o manuale) della leva; la maglia rapida o il connettore devono essere introdotti nel foro inferiore. Collegare il foro superiore al pettorale dell'imbracatura in modo che l'attrezzo aderisca verticalmente al busto (Fig. 12.2). **Attenzione!** Per la risalita su corda non verticale, tenere in mano la parte orizzontale della corda in

modo da renderla più verticale possibile per evitare il rischio di apertura della camma di bloccaggio. **Attenzione!** Il modello 2D642D5 presenta una copertura di sicurezza che previene, in situazioni speciali (es. realizzazione di paranchi) la fuoriuscita della corda (Fig. 19).

6.4 - Attenzione. L'attrezzo non è concepito per operare in discesa, tuttavia, per brevi spostamenti, si può operare nel seguente modo: si scarica l'attrezzo dal carico, si apre parzialmente la leva agendo sulla stessa verso l'interno in modo da non spostare il blocco di sicurezza, si fa scendere il bloccante e si riapplica il carico (Fig. 10.3-11).

6.5 - Sbloccaggio sotto carico (BREVETTATO). L'attrezzo è provvisto di un meccanismo che ne facilita l'apertura anche qualora non sia possibile sgravare completamente l'attrezzo dal carico. Agendo verso l'interno sull'impugnatura del cricchetto la camma ruota allontanandosi dalla corda, condizione che garantisce lo sblocco e la successiva apertura (Fig. 11.1÷11.3). La forza da applicare per questa operazione dipende dal carico presente sull'attrezzo, comunque è sempre tale da scongiurare aperture involontarie o accidentali. Il sistema non garantisce l'apertura dell'attrezzo se il carico applicato è troppo elevato (ad esempio tutto il peso di un operatore). Lo sbloccaggio sotto un carico troppo elevato può inoltre causare lievi danni superficiali alla corda.

6.6 - Tecnica di progressione speleo. Per la risalita su corda singola utilizzare un bloccante ventrale, in abbinamento ad una maniglia di risalita destra o sinistra, un bloccante per piede destro o sinistro e una staffa. La progressione può essere: simultanea, spingere contemporaneamente sulle due gambe (Fig. 17.1÷17.2); alternata, spingere una gamba dopo l'altra in modo sequenziale (Fig. 18.1÷18.2).

6.7 - 2D639/2D642** - Altre tipologie di utilizzo.** Alcuni dei modi di funzionamento dell'attrezzo sono presentati nelle figure di questo manuale: **A)** Messa in sicurezza dell'utilizzatore durante la progressione su scale, su piani inclinati, in arrampicata. **B)** Realizzazione di paranchi per le operazioni di recupero e di soccorso (Fig. 14). **C)** Utilizzo in progressione verticale per autosicura (Fig. 12.4). Il bloccante deve essere assicurato all'imbraccio utilizzando entrambi i fori superiori e verificando che la corda passi tra il moschettoni e la guancia dell'attrezzo.

Attenzione! Evitare i montaggi rappresentati nelle figure 12.5-12.6. **D)** Utilizzo come bloccante ventrale. Il bloccante può essere utilizzato in posizione ventrale nella risalita su corda: per mantenerlo in posizione corretta (parallela rispetto al corpo), occorre utilizzare una maglia rapida rettangolare per assicurarlo al punto di attacco appropriato dell'imbracatura (Fig. 12.1-12.2).

7) ISTRUZIONI SPECIFICHE QUICK ROLL.

Il modello Quick Roll è provvisto di un sistema di recupero con puleggia che può essere utilizzato sia nell'ambito del lavoro in sospensione su fune che nell'ambito della speleologia. **Attenzione!** Il sistema di recupero con puleggia non è un D.P.I. e va utilizzato solo come ausilio alla risalita nei metodi mostrati e non per il sollevamento di persone e/o materiale (Fig. 20).

7.1 - Utilizzo nel lavoro in fune (Fig. 21). Installare la maniglia Quick Roll sulla corda di lavoro al di sopra del discensore autofrenante (es. Sparrow). Collegare eventualmente una staffa al foro inferiore della maniglia. Fare passare la corda di lavoro in uscita dal discensore nel sistema di recupero ed effettuare la risalita come mostrato.

7.2 - Utilizzo in speleologia (metodo MAO) (Fig. 22). Installare la maniglia Quick Roll sulla corda di risalita al di sopra del bloccante ventrale. Collegare una staffa in cordino al foro superiore del bloccante ventrale, farla passare nel sistema di recupero ed effettuare la risalita come mostrato.

8) ISTRUZIONI SPECIFICHE EN 12841:2024.

Questi attrezzi sono dei dispositivi di regolazione della fune di tipo B, per la risalita della linea di lavoro. I dispositivi di regolazione della fune di tipo B sono dei dispositivi di protezione individuale (DPI) destinati ad essere integrati in sistemi di accesso con fune. Fare sempre attenzione che il dispositivo anticaduta non vada in carico sulla linea di sicurezza (Fig. 16). **Avvertenze:** utilizzare esclusivamente punti di ancoraggio, conformi alla norma EN795 (resistenza minima 12 kN o 18 kN per ancoraggi non metallici), che non presentino spigoli taglienti; evitare qualsiasi sovraccarico o carico dinamico sul dispositivo di regolazione perché potrebbe danneggiare la linea di ancoraggio; massima lunghezza del cordino per estendere il collegamento del dispositivo all'imbracatura pari a 1 m (cordino + connettori + attrezzo); durante l'utilizzo il punto di ancoraggio deve sempre essere situato al di sopra dell'utilizzatore; le caratteristiche della linea di ancoraggio possono variare durante l'utilizzo, a causa di usura, sporco, umidità o utilizzi ripetuti sulla stessa parte della linea: prestare attenzione perché queste condizioni possono influire sulla scorrevolezza della linea all'interno dell'attrezzo; carico nominale massimo: 140 kg. L'uso previsto dei dispositivi di regolazione della fune di tipo B è la progressione lungo la linea di lavoro e devono essere utilizzati insieme a un dispositivo di regolazione della fune di tipo A e a una linea di sicurezza, a meno che una valutazione del rischio non abbia dimostrato che una configurazione alternativa comporterebbe un rischio minore per le persone. Devono essere adottate misure per impedire che il dispositivo esca inavvertitamente dalla linea.

9) SIMBOLI.

Consultare la legenda nelle istruzioni generali (paragrafo 16): F2; F3; F4; F5; F9.

Les instructions d'utilisation de ce dispositif comprennent une partie générale et une partie spécifique, lesquelles doivent toutes les deux être lues attentivement avant utilisation. **Attention !** La présente fiche ne contient que les instructions spécifiques.

INSTRUCTIONS SPÉCIFIQUES EN 567 / EN 12841-B. Cette note contient les informations nécessaires à l'utilisation correcte du produit/s suivant/s : dispositifs d'ascension.

1) CHAMP D'APPLICATION.

Ce produit est un dispositif de protection individuelle (E.P.I.) contre les chutes d' hauteur ; il est conforme au Règlement (UE) 2016/425. **Attention !** Pour ce produit il faut respecter les indications de la norme EN 365 (Instructions générales / paragraphe 2.5). **Attention !** Pour ce produit un contrôle approfondi est obligatoire (Instructions générales / paragraphe 8). EN 12841:2024-B - Systèmes d'accès par corde / Dispositif de réglage de la corde / Dispositif d'ascension pour support de travail. À utiliser sur des cordes (âme+gaine) statiques ou semi statiques EN 1891-A Ø 10÷13 mm. **Attention !** Lors de la certification, on a utilisé les cordes suivantes: Teufelberger Patron PLUS Ø 10 mm et Teufelberger KMIII 13 mm. EN 567 - Equipement pour l'alpinisme: bloqueur. A utiliser avec des longues accessoires (EN 564), des cordes (âme+gaine) statiques ou semi-statiques (EN 1891) ou dynamiques (EN 892) Ø 8÷13 mm. **Danger de mort !** Le système de remontée avec poulie n'est pas un EPI (Équipement de protection individuelle) il peut donc être utilisé uniquement comme indiqué au paragraphe 7.

2) ORGANISME NOTIFIÉS.

Consulter la légende dans les instructions générales (paragraphe 9/tableau D) : M1; N1.

3) NOMENCLATURE (Fig. 4).

A) Trou supérieur double. B) Came de blocage. C) Levier d'ouverture/de sécurité/de déblocage. D) Poignée. E) Trou inférieur de liaison. F) Trou de liaison étrier. G) Couverture de sécurité. H) Trou supérieur. I) Système de remontée avec poulie. L) Support doigt. M) Doigt. N) Corps. O) Poulie.

4) MARQUAGE.

Chiffres/lettres sans légende : consulter la légende dans les instructions générales (paragraphe 5).

4.1 - Général (Fig. 4). Indications : 3; 4; 6; 7; 8; 11; 12; 13; 15; 19; 30) Main d'utilisation: R (pour main droite) ou L (pour main gauche). 31) Avertissement indiquant que le système de remontée et la poulie ne sont pas des EPI.

4.2 - Traçabilité (Fig. 4). Indications : T1; T3; T8.

5) CONTROLES.

En plus des contrôles indiqués en suite, il faut respecter ce qui est indiqué dans les instructions générales (paragraphe 3). **Avant chaque utilisation vérifier que:** les dents de la came soient tous présents et sans des signes d'usure; le connecteur dans le trou de l'équipement puisse tourner sans empêchements externes; seulement pour le modèle Quick Roll, qu'il n'y a pas de jeu entre le système de remontée et le bloqueur-poignée sur lequel il est fixé. **Pendant chaque utilisation:** s'assurer que la corde reste tendue dans le but de limiter les chutes; éviter qu'il y ait des relâches de corde entre le point d'ancrage et l'utilisateur; il faut faire très attention à ne pas causer l'écoulement de la corde pendant l'utilisation en travers sur des cordes tendues.

6) NOTICES D'UTILISATION.

L'utilisateur devra toujours se trouver au-dessous du point d'ancrage (Fig. 15).

Attention! Ne pas utiliser sur câble métallique ou corde tressée.

6.1 - Insertion de la corde. Ouvrir la came en la faisant tourner à l'aide du levier (Fig. 6.1-9.1). Accrocher le levier au corps de l'équipement (Fig. 6.2-9.2). Insérer la corde en respectant la direction haut/bas (Fig. 6.3-9.3), donc fermer la came en la décrochant du corps (Fig. 6.4-9.4).

6.2 - Test de fonctionnement. Faire un essai de blocage pour vérifier le bon sens de montage de l'équipement (Fig. 6.5-6.6/9.5-9.6). Dans le but de permettre l'ouverture et la déconnexion de la corde, il est nécessaire que l'équipement soit libéré de la charge. Pour faciliter l'ouverture de la came, pousser le bloqueur vers le haut et en même temps agir sur le levier pour ouvrir la came.

6.3 - Montée (à l'aide d'un autre outil de blocage indiqué). L'équipement est libre de glisser vers le haut (Fig. 7.1-10.1) et il se bloque dans la position où on le positionne (Fig. 7.2-10.2). Faire attention à l'approchement aux points d'accrochage e/o fractionnement (Fig. 8.1). Le bloqueur ne doit en aucun cas être utilisé dans des situations où le facteur de chute potentiel est supérieur à 1, c'est-à-dire que l'utilisateur doit toujours se trouver en dessous du dispositif et/ou du point d'ancrage (Fig. 8.2) et que le dispositif doit être positionné le plus haut possible au-dessus du point d'attache du harnais. **Seulement pour les modèles 2D639**/2D642**:** Pour la remontée sur une corde verticale, tirer la poignée vers le bas parallèlement à la corde (Fig. 7.2). Pour la remontée sur une corde pas verticale, lier la direction de la corde en insérant un connecteur dans le trou supérieur double (Fig. 7.5). **Seulement pour les modèles 2D640**:** Assujettir le harnais à le dispositif de réglage de corde à l'aide d'une maille rapide semi-ronde (Fig. 12.1) ou d'un connecteur avec fermeture à anneau (automatique ou

manuelle) de la boucle; la maille rapide ou le connecteur doivent être introduits dans l'orifice inférieur. Relier l'orifice supérieur au torse de le dispositif de réglage de corde de telle sorte que le ventral adhère verticalement au buste (Fig. 12.2). **Attention !** Pour la remontée sur une corde pas verticale, tenir avec une main la partie horizontale de la corde de façon à la rendre la plus verticale possible pour éviter le risque d'ouverture de la came de blocage. **Attention !** Le modèle 2D642D5 présente une couverture de sécurité qui empêche, dans le cas de situations spéciales (par. ex. réalisation de palans) la sortie de la corde (Fig. 19).

6.4 - Attention. L'équipement n'est pas conçu pour opérer en descente, cependant, pour des déplacements brefs, on peut opérer dans la manière suivante: il faut décharger l'équipement; on ouvre partiellement le levier en appuyant sur le même vers l'intérieur de façon à ne pas déplacer le bloc de sécurité, on fait descendre le bloqueur et l'on recharge (Fig. 10.3-11).

6.5 - Déblocage sous charge (BREVETÉ). L'équipement est pourvu d'un mécanisme pour en faciliter l'ouverture même quand il n'est pas possible de décharger complètement l'équipement. En appuyant vers l'intérieur sur le manche du cliquet la came tourne en s'éloignant de la corde, condition qui garanti le déblocage et l'ouverture successive (Fig. 11.1÷11.3). La force à appliquer pour cette opération dépend de la charge présente sur l'équipement, de toute façon, il est toujours telle pour conjurer des ouvertures involontaires ou accidentelles. Le système n'assure pas l'ouverture de l'équipement si la charge appliquée est trop élevée (par exemple tout le poids d'un opérateur). Le déblocage sous charge trop élevé peut, en plus, causer des légers dommages superficiels à la corde.

6.6 - Technique de progression en spéléologie. Pour la remontée sur corde simple, utiliser un bloqueur ventral associé à une poignée de remontée droite ou gauche, un bloqueur de pied droit ou gauche et un étrier. La progression peut être: simultanée: se pousser simultanément sur les deux jambes (Fig. 17.1÷17.2); alternée: pousser une jambe après l'autre en succession (Fig. 18.1÷18.2).

6.7 - 2D639/2D642** - Autres typologies d'utilisation.** Certains modes de fonctionnement de l'équipement sont présentés dans les illustrations de cette notice: **A)** Mise en sécurité de l'utilisateur lors de la progression sur échelles, sur des plan inclinés, en escalade. **B)** Réalisation des palans pour les opérations de récupération et de secours (Fig. 14). **C)** Utilisation en progression verticale par auto-sureté (Fig. 12.4): le bloqueur doit être assuré à l'harnais en utilisant les deux trous supérieurs et en vérifiant que la corde passe entre le mousqueton et la joue de l'équipement. **Attention!** Éviter les assemblages représentés en figure 12.5-12.6. **D)** Utilisation comme bloqueur ventrale: le bloqueur peut être utilisé, dans la position ventrale, dans la montée sur corde. Pour le maintenir dans sa position correcte (parallèle par rapport au corps), il faut utiliser une maille rapide rectangulaire pour l'assurer au maille rapide de la ceinture (Fig. 12.1-12.2).

7) INSTRUCTIONS SPÉCIFIQUES QUICK ROLL.

Le modèle Quick Roll est doté d'un système de mouflage avec poulie pouvant être utilisé à la fois dans le domaine du travail en suspension sur corde et en spéléologie. **Attention !** Le système de mouflage avec poulie n'est pas un EPI et ne doit être utilisé qu'en tant qu'aide à la remontée sur corde avec les méthodes indiquées et non pour le hissage de personnes et/ou de matériel (Fig. 20).

7.1 - Utilisation dans le travail sur corde (Fig. 21). Installer le bloqueur-poignée Quick Roll sur la corde de travail au-dessus du descendeur auto-freinant (ex. Sparrow). Relier, si nécessaire, un étrier au trou inférieur de la poignée. Faire passer le brin de la corde de travail sortant du descendeur dans le système de remontée et effectuer la remontée comme indiqué dans l'illustration.

7.2 - Utilisation en spéléologie (Fig. 22). Installer le bloqueur-poignée Quick Roll sur la corde de travail au-dessus du bloqueur ventral. Relier un étrier en sangle au trou supérieur du bloqueur ventral, le faire passer dans le système de remontée et effectuer la remontée comme indiqué dans l'illustration.

8) INSTRUCTIONS SPÉCIFIQUES EN 12841:2024.

Ces équipements sont des dispositifs de réglage de corde de type B pour la remontée sur une ligne d'ancrage. Les dispositifs de réglage de corde de type B sont des dispositifs de protection individuel (EPI) destiné à être intégré dans un système d'accès sur corde. Faire toujours attention que le dispositif antichute ne se charge sur la ligne de sécurité (Fig. 16). **Avertissements:** seuls des points d'amarage conformes à la norme EN 795 (résistance minimale 12 kN ou 18 kN pour amarrages non métalliques) et ne présentant pas de bords tranchants doivent être utilisés; éviter tous surcharges ou charges dynamiques sur le dispositif qui peuvent endommager la ligne d'ancrage; longueur maximale de la longe pour l'extension de la liaison du dispositif à l'harnais 1 m (longe + connecteurs + équipement); lors de l'utilisation le point d'ancrage doit toujours se trouver au dessus de l'utilisateur; les caractéristiques de la ligne d'ancrage peuvent changer lors de l'utilisation, à cause de l'usure, de la saleté, de l'humidité ou des nombreuses utilisations sur la même côté de la ligne: il faut bien faire attention au fait que toutes ces conditions peuvent influencer le coulisement de la ligne à l'intérieur de l'équipement; charge nominale maximale: 140 Kg. L'utilisation prévue des dispositifs de réglage de corde de type B est la progression le long de la ligne de travail et ils doivent être utilisés conjointement avec un dispositif de réglage de corde de type A et une ligne de sécurité, à moins qu'une évaluation des risques n'ait montré qu'une autre configuration présenterait moins de risques pour les personnes. Des mesures doivent être prises pour éviter que le dispositif ne quitte la ligne par inadvertance.

9) SYMBOLES.

Consulter la légende dans les instructions générales (paragraphe 16) : F2; F3; F4; F5; F9.

Die Gebrauchsanweisung zu diesem Produkt setzt sich aus einem allgemeinen und einem spezifischen Teil zusammen, wobei beide Teile vor der Verwendung des Produkts genau durchgelesen werden müssen. **Achtung!** Dieses Blatt enthält nur den allgemeinen Teil der Anleitung.

SPEZIFISCHE ANWEISUNGEN EN 567 / EN 12841-B. Diese Anmerkung enthält die notwendige Informationen für einen korrekten Gebrauch des folgenden Produktes/e: Handsteigsklemme.

1) ANWENDUNGSBEREICH.

Dieses Produkt ist eine Persönliche Schutzausrüstung gegen Abstürzen (P.S.A.); er steht im Einklang mit der Verordnung (EU) Nr. 2016/425. **Achtung!** Für dieses Produkt muss die Anleitung der Norm EN 365 beachtet werden (allgemeine Gebrauchsanweisungen / Absatz 2.5). **Achtung!** Für dieses Produkt ist eine gründliche regelmäßige Kontrolle verpflichtet (allgemeine Gebrauchsanweisungen / Absatz 8). EN 12841:2024-B - Systeme für seilunterstütztes Arbeiten / Seileinstellvorrichtungen / Besteigung der Arbeitslinie. Es müssen statische bzw. halbstaatliche Seile (Seele + Mantel) benutzt werden EN 1891-A Ø 10÷13 mm.

Achtung! Für die Zertifizierung wurden die folgende Seile verwendet: Teufelberger Patron PLUS Ø 10 mm und Teufelberger KMILL 13 mm. EN 567 - Bergsteiger-ausrüstung: Seilklemmen. Für die Verwendung mit Verbindungsmittel (EN 564), statischen oder halbstatischen (EN 1891) oder dynamischen (EN 892) Seilen (Seele + Mantel) Ø 8÷13 mm. **Lebensgefahr!** Das Aufstiegssystem mit Seilrolle ist keine P.S.A. (Persönliche Schutzausrüstung) und darf nur wie im Absatz 7 angeführt verwendet werden.

2) BENNANTE STELLE.

Die Legende in der allgemeine Gebrauchsanweisungen lesen (Absatz. 9 Tabelle D): M1; N1.

3) NOMENKLATUR (Abb. 4).

A) Oberer Doppelloch. B) Blockiernocken. C) Öffnungshebel / Sicherheit / Freigabe. D) Griff. E) Untere Anschlussloch. F) Bügelanschlussloch. G) Sicherheitsgehäuse. H) Oberer Anschlussloch. I) Aufstiegssystem mit Seilrolle. L) Halterung Hebel. M) Hebel. N) Körper. O) Seilrolle.

4) MARKIERUNG.

Zahlen / Buchstaben ohne Bildunterschriften: die Legende in der allgemeine Gebrauchsanweisungen lesen (Absatz 5).

4.1 - Allgemeine (Fig. 4). Angaben: 3; 4; 6; 7; 8; 11; 12; 13; 15; 19; 30) Die zu benutzende Hand: R (mit rechter Hand) oder L (mit linker Hand). 31) Hinweis zur Tatsache, dass das Aufstiegssystem mit Seilrolle keine P.S.A. darstellt.

4.2 - Rückverfolgbarkeit (Abb. 4). Angaben: T1; T3; T8.

5) KONTROLLEN.

Zusätzlich zu den nachstehenden gemeldeten Kontrollen, man muss die Anmerkungen beschreibt in der allgemeine Gebrauchsanweisungen beachten (Absatz 3). Vor jeder Benutzung muss überprüft werden: dass alle Zähne vorhanden und nicht verschlissen sind; dass der in der Bohrung der Vorrichtung eingesetzter Verbinder behinderungslos rotieren kann; nur für das Modell Quick Roll, es keinen Spielraum zwischen Aufstiegssystem und dem daran befestigten Aufstiegsgriff gibt. Während der Benutzung: muss sichergestellt werden, dass das Seil gespannt bleibt, um einen eventuellen Absturz einzuschränken; muss ein Lockern des Seils zwischen der Verankerung und des Benutzers vermieden werden; Es muss insbesondere darauf Acht gegeben werden, dass während der Querbenuztung am gespannten Seil dieses nicht herausrutscht.

6) GEBRAUCHSANWEISUNG.

Der Benutzer muss sich immer unter dem Anschlagpunkt befinden (Abb. 15). **Achtung!** Keine Metallkabel oder geflochtene Seile verwenden.

6.1 - Einziehen des Seils. Durch Drehen mit dem Hebel den Nocken öffnen (Abb. 6.1-9.1). Den Hebel am Vorrichtungskörper einhaken (Abb. 6.2-9.2). Das Seil einziehen, indem die Richtung oben/unten beachtet werden muss (Abb. 6.3-9.3), dann den Nocken wieder schließen, indem der Hebel vom Körper getrennt wird (Abb. 6.4-9.4).

6.2 - Funktionstest. Es muss ein Blockierungstest durchgeführt werden, damit die korrekte Montage des Gerätes sichergestellt wird (Abb. 6.5-6.6/9.5-9.6). Um die Öffnung und das Ausziehen des Seils zu ermöglichen, darf das Gerät nicht belastet sein. Um die Öffnung des Nockens zu erleichtern, muss die blockierende Vorrichtung nach oben gedrückt und gleichzeitig der Nocken mit dem Hebel geöffnet werden.

6.3 - Aufstieg (Mit Hilfe einer sonstigen geeigneten Blockier Vorrichtung). Das Gerät kann frei nach oben gleiten (Abb. 7.1-10.1) und blockiert sich in der gewünschten Position (Abb. 7.2-10.2). Es muss bei der Annäherung auf die Verankerungs- u/o Aufteilungsstellen Acht gegeben werden (Abb. 8.1). Die Steigklemme sollte unter keinen Umständen in Situationen mit einem potenziellen Sturzfaktor von mehr als 1 verwendet werden, d. h. der Benutzer sollte sich immer unterhalb des Geräts und/oder des Anschlagpunkts befinden (Abb. 8.2) und das Gerät sollte so hoch wie möglich über dem Anschlagpunkt des Auffanggurts positioniert werden. Nur für Produkte 2D639**/2D642**: Falls Sie auf einen vertikalen Seil aufsteigen, muss das Gerät nach unten, parallel zum Seil gezogen werden (Abb.

7.2). Falls Sie auf ein nicht-vertikales Seil aufsteigen, müssen Sie die Richtung des Seils, durch Einfügen eines Karabiners in das obere doppelte Loch einschränken (Abb. 7.5). Nur für Produkte 2D640**: Das Gerät an den Gurt durch einen halbrunden Schließring (Abb. 12.1) oder durch einen Verschlusskarabiner (automatischer oder manueller Verschluss) verbinden; es muss der Schließring oder der Karabiner ins untere Loch gesteckt werden. Das obere Loch an das Brustbein des Gurts verbinden, damit das Gerät senkrecht zum Oberkörper beitrifft (Abb. 12.2). **Achtung!** Falls Sie auf ein nicht-vertikales Seil aufsteigen, man muss im Hand die horizontale Teil des Seiles so vertikal wie möglich halten, um die Gefahr einer Öffnung des Nockens zu vermeiden. **Achtung!** Das Produkt 2D642D5 hat ein Sicherheitsgehäuse, das in besonderen Situationen (z.B. Realisierung eines Flaschenzuges) den Ausgang des Seils verhindert (Abb. 19).

6.4 - Achtung. Das Gerät wurde nicht für den Abstieg konzipiert, es kann jedoch für kurze Strecken folgendermaßen benutzt werden: Das Gerät von der Last befreien, Den Hebel nach innen teilweise öffnen damit die Sicherheitsblockier Vorrichtung nicht verschoben wird, Die Blockier Vorrichtung senken und die Last wieder anbringen (Abb. 10.3-11).

6.5 - Freigabe unter Belastung (PATENTIERT). Das Gerät ist mit einem Mechanismus ausgerüstet, das die Öffnung erleichtert auch in dem Fall, in dem es nicht möglich ist, das Gerät vollständig zu entlasten. Wird der Sperrklinkengriff nach innen verschoben, dreht sich der Nocken und entfernt sich vom Seil. Auf diese Weise wird die Freigabe und darauffolgende Öffnung ermöglicht (Abb. 11.1÷11.3). Die dafür einzusetzende Kraft hängt von der sich auf dem Gerät befindenden Last ab. Mit jeder zu benutzenden Kraft wird jedenfalls eine ungewollte oder zufällige Öffnung abgewendet. Das System garantiert die Öffnung des Gerätes nicht, wenn die Last zu schwer ist (zum Beispiel das volle Gewicht des Benutzers). Die Freigabe unter einer zu schweren Last könnte außerdem leichte Beschädigungen an der Seiloberfläche verursachen.

6.6 - Progressionstechnik für Speläologen. Für den Aufstieg auf Einzelseil muss man die Ventrale Seilklemme in Kombination mit einem rechten bzw. linken Aufstieg-Griff, einer rechten oder linken Fußklemme und einem Bügel benutzen. Die Progression kann folgendermaßen vorgehen: simultan, indem man gleichzeitig auf beiden Beinen drückt (Abb. 17.1÷17.2); abwechselnd, schieben Sie ein Bein nach dem anderen in einer sequentiellen Weise (Abb. 18.1÷18.2).

6.7 - 2D639/2D642** - Sonstige Benutzungstypologien.** Einige Funktionsmodalitäten werden in den Abbildungen dieser Gebrauchsanweisung dargestellt: **A)** Sicherheitsstellung des Benutzers während der Progression auf Treppen, auf schrägen Flächen, beim Klettern; **B)** Realisierung von Flaschenzügen für Bergungs- und Rettungsmanöver (Abb. 14). **C)** Benutzung in vertikaler Progression zur Selbstsicherung (Abb. 12.4). Die Blockier Vorrichtung muss am Auffanggurt, indem beide obere Verankerungslöcher benutzt werden, abgesichert und sichergestellt werden, dass das Seil sowohl durch den Karabinerhaken als auch durch die Gerätewange durchläuft. **Achtung!** Die in der Abbildung 12.5-12.6 dargestellte Montage muss vermieden werden. **D)** Benutzung als Hüften-Blockiergerät. Die Blockier Vorrichtung kann während dem Seilaufstieg in der Hüftenposition benutzt werden. Um das Gerät in der korrekten Position (parallel zum Körper) zu halten, muss ein rechteckiger Schnellverschluss-Karabiner benutzt werden, damit es an der passenden Verbindungsstelle des Auffanggurts abgesichert werden kann (Abb. 12.1-12.2).

7) SPEZIFISCHE ANWEISUNGEN QUICK ROLL.

Das Modell Quick Roll ist mit einem Einholsystem mit Seilrolle ausgestattet, welches sowohl für Hängearbeiten am Hochseil als auch im Bereich der Speläologie angewendet werden kann. **Achtung!** Das Einholsystem mit Seilrolle ist keine PSA und darf nur als Hilfe für den Aufstieg zusammen mit den angeführten Methoden verwendet werden und keinesfalls zur Hebung von Personen und/oder Materialien (Abb. 20).

7.1 - Anwendung mit dem Hochseil (Abb. 21). Den Griff Quick Roll am Arbeitsseil über dem selbstbremsenden Abseilgerät (z. B. Sparrow) anbringen. Eventuell eine Trittschlinge an der unteren Öffnung des Griffs befestigen. Das Arbeitsseil, das aus dem Abseilgerät kommt, in das Aufstiegssystem laufen lassen und den Aufstieg wie beschrieben durchführen.

7.2 - Anwendung im Speläologiebereich (MAO-Methode) (Abb. 22). Den Griff Quick Roll am Aufstiegsseil über der ventralen Klemme anbringen. Eine Trittschnur mit der oberen Öffnung der ventralen Klemme befestigen, durch das Aufstiegs-system laufen lassen und den Aufstieg wie beschrieben durchführen.

8) SPEZIFISCHE ANWEISUNGEN EN 12841:2024.

Diese Geräte sind Seil-Regulierungsvorrichtungen vom Typ B für den Aufstieg der Arbeitslinie. Die Seil-Regulierungsvorrichtungen vom Typ B sind persönliche Schutzausrüstungen (PSA), die in einem Seilzugangssystem integriert wird. Es muss immer darauf geachtet werden, dass die Absturzsicherheitsvorrichtung die Sicherheitslinie nicht belastet (Abb. 16). Hinweise: Es dürfen ausschließlich Anschlagpunkte verwendet werden, die der Norm EN 795 entsprechen (Mindestbelastbarkeit 12 kN oder 18 kN für nicht-metallische Verankerungen) und keine scharfen Kanten aufweisen; auf der Regelvorrichtung muss jede Überlastung bzw. dynamische Belastung vermieden werden, da diese die Verankerungslinie beschädigen können; Maximale Länge des Seilstückes für die Verbindungsverlängerung des Gerätes an den Auffanggurt gleich 1 m (Seilstück + Verbinder + Gerät); Während des Gebrauchs, der Anschlagpunkt muss immer über dem Arbeiter sich befinden; Die

Eigenschaften der Verankerungslinie können sich während der Benutzung infolge von Verschleiß, Verschmutzung, Feuchtigkeit sowie durch häufige Benutzung auf das gleiche Liniestück verändern: es muss berücksichtigt werden, dass diese Zustände das Gleiten der Linie innerhalb des Gerätes beeinflussen können; maximale nominale Belastung: 140 kg. Der bestimmungsgemäße Gebrauch von Seil-Regulierungsvorrichtungen des Typs B ist die Progression entlang der Arbeitsleine, und sie müssen in Verbindung mit einer Seileinstellvorrichtung des Typs A und einer Sicherheitsleine verwendet werden, es sei denn, eine Risikobewertung hat ergeben, dass eine alternative Konfiguration eine geringere Gefahr für Personen darstellen würde. Es müssen Maßnahmen ergriffen werden, um zu verhindern, dass das Gerät versehentlich das Seil verlässt.

9) ZEICHEN.

Die Legende in der allgemeine Gebrauchsanweisungen lesen (Absatz 16): F2; F3; F4; F5; F9.

Las instrucciones de uso de este dispositivo están constituidas por una parte general y una específica, ambas deben leerse cuidadosamente antes del uso. **¡Atención!** Este folio presenta sólo las instrucciones específicas.

INSTRUCCIONES ESPECÍFICAS EN 567 / EN 12841-B. Esta anotación incluye las informaciones necesarias para el uso correcto del siguiente producto/s: dispositivos de ascensión.

1) ÁMBITO DE APLICACIÓN.

Este producto es un dispositivo de protección individual (P.P.E.) contra caídas de altura y cumple con el Reglamento (UE) 2016/425. **¡Atención!** Por este producto es necesario respetar las indicaciones de la Norma EN 365 (instrucciones generales - parágrafo 2.5). **¡Atención!** Por este producto es obligatoria una inspección periódica detallada (instrucciones generales - parágrafo 8). EN 12841:2024-B - Sistemas de acceso mediante cuerda / dispositivos de regulación de cuerda / dispositivo de ascensión para soporte de trabajo. A utilizar con cuerdas (alma + trenza) estáticas o semiestáticas EN 1891-A Ø 10÷13 mm. **¡Atención!** Para la certificación se han utilizado las cuerdas siguientes: Teufelberger Patron PLUS Ø 10 mm e Teufelberger KMIII 13 mm. EN 567 - Equipos de alpinismo y escalada / bloqueadores. Para utilizar con elementos de amarre accesorios (EN 564), cuerdas estáticas o semiestáticas (EN 1891) o dinámicas (EN 892) (alma + trenza) Ø 8÷13 mm. **¡Peligro de muerte!** El dispositivo de ascenso con polea no es un EPI (Equipos de Protección Individual) y sólo puede utilizarse como se indica en el párrafo 7.

2) ORGANISMOS NOTIFICADOS.

Consulten la leyenda en las instrucciones generales (sección 9 / tabla D): M1; N1.

3) NOMENCLATURA (Fig. 4).

A) Orificio superior doble. B) Leva de bloqueo. C) Palanca de apertura/seguridad/desbloqueo. D) Hebillas. E) Orificio de acoplamiento inferior. F) Orificio de acoplamiento brida. G) Tapa de seguridad. H) Orificio inferior. I) Dispositivo de ascenso con polea. L) Soporte de la palanca de abertura. M) Palanca de abertura. N) Cuerpo. O) Polea.

4) MARCADO.

Números/letras sin título: consulten la leyenda en las instrucciones generales (párrafo 5).

4.1 - General (Fig. 4). Indicaciones: 3; 4; 6; 7; 8; 11; 12; 13; 15; 19; 30) Mano de uso: R (para mano derecha) o L (para mano izquierda). 31) Advertencia que indica que el dispositivo de ascenso y la polea no son EPI.

4.2 - Trazabilidad (Fig. 4). Indicaciones: T1; T3; T8.

5) CONTROLES.

Además de las inspecciones siguientes, respetar lo que es indicado en las instrucciones generales (parágrafo 3). Antes de cada utilización comprobar que: los dientes de la leva estén todos presentes y sin desgaste; el conector introducido en el agujero de enganche pueda girar sin impedimentos externos; solo para el modelo Quick Roll, no haya holgura entre el dispositivo de ascenso y el puño bloqueador sobre el que está montado. Durante cada utilización: asegurarse de que la cuerda permanezca tensada para limitar posibles caídas; evitar que entre el amarre y el utilizador se produzcan alojamientos en la cuerda; prestar una atención particular a no provocar la salida de la cuerda durante el uso in trasverso sobre cuerdas tensas.

6) INSTRUCCIONES PARA EL USO.

El usuario debe situarse por debajo del punto de amarre (Fig. 15). **¡Atención!** No utilizar sobre cable metálico o cuerda trenzada.

6.1 - Introducción de la cuerda. Abrir la leva girándola mediante la palanca (Fig. 6.1-9.1). Enganchar la palanca al cuerpo del equipo (Fig. 6.2-9.2). Introducir la cuerda respetando la dirección alto/bajo (Fig. 6.3-9.3), después cerrar la leva desenganchando la palanca del cuerpo (Fig. 6.4-9.4).

6.2 - Test del funcionamiento. Realizar un test de bloqueo para comprobar que el equipo está montado en el sentido correcto (Fig. 6.5-6.6/9.5-9.6). Para permitir realizar la apertura y el desacoplamiento de la cuerda, es necesario que el equipo esté desvinculado de la carga. Para facilitar la apertura de la leva, empujar el bloqueador hacia arriba y simultáneamente actuar sobre la palanca para abrir la leva.

6.3 - Ascenso (con ayuda de un otro equipo bloqueador adaptado). El equipo puede deslizarse libremente hacia arriba (Fig. 7.1-10.1) y se bloquea en la posición en que se coloca (Fig. 7.2-10.2). Prestar atención al acercarse a puntos de amarre y/o fraccionamiento (Fig. 8.1). En ningún caso debe utilizarse el bloqueador en situaciones con factores de caída potenciales superiores a 1, es decir, el usuario debe estar siempre por debajo de dispositivo y/o del punto de anclaje (Fig. 8.2) y el dispositivo debe colocarse lo más alto posible por encima del punto de enganche del arnés. Sólo para los modelos 2D639**/2D642**. Para subir una cuerda que sea vertical, tirar hacia abajo en dirección paralela a la cuerda (Fig. 7.2). Para subir una cuerda que no sea vertical, usted tiene que restringir la dirección de la cuerda mediante la inserción de un mosqueton en el orificio superior doble (Fig. 7.5). Sólo para los modelos 2D640**. Asegurar el equipo al arnés por medio de un maillón rápido semi-redondo (Fig. 12.1) o un conector

con cierre de virola (automática o manual) de la palanca; el maillón rápido o el conector deben ser introducidos en el orificio inferior. Conectar el orificio superior al pectoral del arnés de modo que el bloqueador ventral adhiera verticalmente al busto (Fig. 12.2). **¡Atención!** Para subir una cuerda que no sea vertical, se debe mantener la parte horizontal de la cuerda de tal manera que sea tan vertical como sea posible para evitar el riesgo que se abre la leva de bloqueo. **¡Atención!** El modelo 2D642D5 tiene una tap de seguridad para prohibir que la cuerda salga en situaciones especiales (por ejemplo, la construcción de elevadores) (Fig. 19). **6.4 - ¡Atención!** El equipo no ha sido concebido para operar en descenso, sin embargo, en caso de desplazamientos cortos, sí se puede utilizar procediendo de la manera siguiente: se desvincula el equipo de la carga, se abre parcialmente la palanca actuando sobre la misma hacia el interior de manera a no mover el bloqueo de seguridad, se deja bajar el bloqueador y se aplica nuevamente la carga (Fig. 10.3-11).

6.5 - Desbloqueo bajo carga (PATENTADO). El equipo está dotado de un mecanismo que facilita su apertura incluso si no fuera posible desvincular completamente el equipo de la carga. Cuando se actúa hacia el interior sobre la empuñadura del tornillo de trinquete, la leva gira, alejándose de la cuerda, condición que garantiza el desbloqueo y la sucesiva apertura (Fig. 11.1÷11.3). La fuerza a aplicar en esta operación depende de la carga presente en el equipo; sin embargo, tiene que ser siempre adecuada para evitar aperturas involuntarias o accidentales. El sistema no garantiza la apertura del equipo si la carga aplicada es demasiado elevada (por ejemplo todo el peso de un operador). El desbloqueo bajo una carga demasiado alta puede causar daños superficiales leves a la cuerda.

6.6 - Técnica de progresión en espeleología. Para el ascenso sobre cuerda simple se utiliza un bloqueador ventral, combinado con una manilla de ascenso derecha o izquierda, un bloqueador de pie derecho o izquierdo y un estribo. La progresión puede ser: simultánea: impulsarse simultáneamente con las dos piernas (Fig. 17.1÷17.2); alternada: impulsar una pierna detrás de la otra de manera secuencial. (Fig. 18.1÷18.2).

6.7 - 2D639/2D642** - Otros tipos de utilización.** Otros modos de funcionamiento del equipo están presentados en las figuras de este manual: **A)** Puesta en seguridad del usuario durante la progresión sobre escaleras, sobre planos inclinados, en la escalada; **B)** Realización de poleas para las operaciones de recuperación y rescate (Fig. 14). **C)** Utilización en progresión vertical para auto-aseguramiento (Fig. 12.4). El bloqueador debe asegurarse al arnés utilizando los dos orificios superiores y comprobando que la cuerda pasa entre el mosqueton y la placa del equipo. **¡Atención!** Evitar los modos de montaje representados en la figura 12.5-12.6. **D)** Uso como bloqueador ventral. El bloqueador puede utilizarse en posición ventral en el ascenso sobre cuerda: para mantenerlo en posición correcta (paralela respecto al cuerpo), es necesario utilizar un eslabón rápido rectangular para sujetarlo al punto de acoplamiento adecuado del arnés (Fig. 12.1-12.2).

7) INSTRUCCIONES ESPECÍFICAS QUICK ROLL.

El modelo Quick Roll está equipado con un sistema de ascenso con polea que puede ser utilizado tanto en el contexto de los trabajos en suspensión con cuerdas como en espeleología. **Atención!** El sistema de ascenso con polea no es un E.P.I. y sólo puede utilizarse como una ayuda para el ascenso en uno de los métodos mostrados y no para el izado de personas o material (Fig. 20).

7.1 - Uso en trabajos verticales con acceso mediante cuerdas (Fig. 21). Instale el puño bloqueador Quick Roll en la cuerda de trabajo por encima de un descensor autofrenante (p. ej. Sparrow). Si es necesario, conecte un estribo en el orificio inferior del puño bloqueador. Pase la cuerda de trabajo que sale del descensor por dentro del dispositivo de ascenso y prograse en el ascenso como se muestra.

7.2 - Uso en espeleología (método MAO) (Fig. 22). Instale el puño bloqueador Quick Roll en la cuerda de ascenso por encima del bloqueador ventral. Instale un estribo de cordino en el orificio superior del bloqueador ventral, páselo por el dispositivo de ascenso y prograse en el ascenso como se muestra.

8) INSTRUCCIONES ESPECÍFICAS EN 12841:2024.

Estos equipos son dispositivos de regulación del cable de tipo B para el ascenso de la línea de trabajo. Los dispositivos de regulación del cable del tipo B son equipos de protección individual (EPI) destinados a ser integrados en sistemas de acceso con cable. Prestar siempre atención a que el dispositivo anticaída no se apoye sobre la línea de seguridad (Fig. 16).

Advertencias: se deben utilizar exclusivamente puntos de anclaje, conformes con la norma EN795 (resistencia mínima 12 kN o 18 kN para anclajes no metálicos), que no presenten aristas cortantes. El usuario debe situarse por debajo del punto de amarre; evitar cualquier sobrecarga o carga dinámica sobre el dispositivo de regulación porque podría dañar la línea de amarre; máxima longitud del cable para extender el acoplamiento del dispositivo al arnés igual a 1 m (cable + conectores + equipo); mientras se está enganchado al punto de anclaje, éste debe estar posicionado por encima del utilizador; las características de la línea de amarre pueden variar durante la utilización, debido a desgaste, suciedad, humedad o utilizaciones repetidas sobre la misma parte de la línea; prestar atención porque esta condición puede influir sobre la facilidad de deslizamiento de la línea dentro del equipo; carga nominal máxima: 140 kg. El uso previsto de los dispositivos de regulación de cuerda de tipo B es la progresión a lo largo de

la línea de trabajo y deben utilizarse junto con un dispositivo de regulación de cuerda de tipo A y una línea de seguridad, a menos que una evaluación de riesgos haya demostrado que una configuración alternativa supondría menos riesgo para las personas. Deben tomarse medidas para evitar que el dispositivo salga inadvertidamente de la línea.

9) SIGNOS.

Consulten la leyenda en las instrucciones generales (sección 16): F2; F3; F4; F5; F9.

Instrukcja obsługi przyrządu składa się z instrukcji ogólnej oraz instrukcji szczegółowej. Przed pierwszym użyciem należy uważnie przeczytać każdą z nich. **Uwaga!** Poniższa część zawiera tylko instrukcję szczegółową.

INSTRUKCJA SZCZEGÓŁOWA EN 567 / EN 12841-B. Niniejsza nota zawiera informacje niezbędne do prawidłowego używania następujących produktów: bloker.

1) ZAKRES ZASTOSOWANIA.

Ten produkt jest środkiem ochrony indywidualnej (ŚOI) chroniącym przed upadkiem z wysokości; jest on zgodny z rozporządzeniem (UE) 2016/425. **Uwaga!** W przypadku tego produktu należy przestrzegać wskazówek normy EN 365 (instrukcja ogólna / paragraf 2.5). **Uwaga!** Produkt ten wymaga dokładnej kontroli okresowej (instrukcja ogólna / paragraf 8). EN 12841:2024-B - Urządzenie regulacji liny: wyciągarka. Do użytku ze statycznymi albo półstatycznymi sznurami (dusza /rdzeń/ + oplot) EN 1891-A Ø 10÷13 mm. **Uwaga!** Do certyfikacji zostały użyte następujące sznury: Teufelberger Patron PLUS Ø 10 mm oraz Teufelberger KMIII 13 mm. EN 567 - Oprzyrządowanie do wspinaczki górskiej: bloker. Musi być używany z linkami pomocniczymi (EN 564), linami (rdzeń + oplot) statycznymi lub półstatycznymi (EN 1891) lub dynamicznymi (EN 892) Ø 8÷13 mm. **Grozi śmiercią!** Urządzenie do wjazdu z bloczkiem, zintegrowany z modelem Quick Roll, nie jest urządzeniem ŚOI (Środki Ochrony Indywidualnej) i może być używany tylko w sposób określony w punkcie 7.

2) JEDNOSTKI NOTYFIKOWANE.

Należy zapoznać się z legendą w instrukcji ogólnej (paragraf 9 / tabela D): M1; N1.

4 NOMENKLATURA (Rys. 4). A) Podwójny górny otwór. B) Krzywka blokująca. C) Dźwignia otwierania/bezpieczeństwa/odblokowania. D) Uchwyt. E) Dolny otwór mocujący. F) Otwór mocujący wsporniki. G) Osłona bezpieczeństwa. H) Górny otwór. I) Urządzenie do wjazdu z bloczkiem. J) Wsparcie dźwigni. M) Dźwignia. N) Korpus. O) Bloczek.

4) OZNACZENIA.

Numery/litery bez podpisu: należy zapoznać się z legendą w instrukcji ogólnej (paragraf 5).

4.1 - Ogólne

(Rys. 4). Wskazania: 3; 4; 6; 7; 8; 11; 12; 13; 15; 19; 30) 4) Używana ręka: R (dla ręki prawej) lub L (dla ręki lewej). 31) Ostrzeżenie wskazujące, że urządzenie do wjazdu i bloczek nie są urządzeniami ŚOI.

4.2 - Identyfikowalność

(Rys. 4). Wskazania: T1; T3; T8.

5) KONTROLE.

Oprócz kontroli wskazanych poniżej, należy postępować zgodnie z instrukcją ogólną (paragraf 3).

Przed każdym użytkowaniem sprawdzić, czy: czy są wszystkie zębki krzywki i nie mają oznak zużycia; czy łącznik wprowadzony w otwór zaczepu może obracać się bez przeszkód zewnętrznych; tylko dla modelu Quick Roll, nie ma luzu pomiędzy systemem do wjazdu i uchwytem, na którym jest on zamocowany. Podczas każdego użytkowania: upewnić się, że sznur pozostaje napięty, aby ograniczyć ewentualne upadki; unikać tego, by między kotwiczeniem i użytkownikiem tworzyły się luzy na sznurze; zwrócić szczególną uwagę, aby nie powodować wysuwania się sznura podczas użytkowania w czasie przesuwu po napiętym sznurze.

6) INSTRUKCJE UŻYCIA.

Użytkownik będzie musiał znajdować się zawsze poniżej punktu kotwiczenia (Rys. 15). **Uwaga!** Nie używać na linie metalowej lub na powiązanym sznurze.

6.1 - Wprowadzanie sznura. Otworzyć krzywkę obracając ją przy użyciu dźwigni (Rys. 6.1-9.1). Podczepić dźwignię do korpusu narzędzia (Rys. 6.2-9.2). Wprowadzić sznur przestrzegając kierunków góra/dół (Rys. 6.3-9.3), po czym zamknąć krzywkę odczepiając dźwignię od korpusu (Rys. 6.4-9.4).

6.2 - Test funkcjonowania. Przeprowadzić próbę blokowania, aby sprawdzić poprawny kierunek montażu urządzenia (Rys. 6.5-6.6/9.5-9.6). Aby umożliwić otwarcie oraz wyjęcie sznura konieczne jest, żeby urządzenie zostało uwolnione od ładunku. Aby ułatwić otwarcie krzywki, popchnąć bloker w górę i jednocześnie zadziałać na dźwignię, aby otworzyć krzywkę.

6.3 - Unoszenie (z pomocą innego nadającego się urządzenia blokującego). Urządzenie może swobodnie przesuwać się w górę (Rys. 7.1-10.1) i blokuje się w pozycji, w której się znajduje (Rys. 7.2-10.2). Zwrócić uwagę przy zbliżeniu się do punktów kotwiczenia i/lub rozdrabniania (Rys. 8.1). W żadnym wypadku zacisk linowy nie powinien być używany, gdy współczynnik potencjalnego upadku jest większy niż 1, tj. użytkownik musi pozostawać przez cały czas poniżej urządzenia i/lub punktu kotwiczenia (rys. 8.2), a urządzenie powinno być umieszczone jak najwyżej nad punktem mocowania upręży. Tylko do modeli 2D639**/2D642**: Do celów wyciągania na sznurze pionowym ciągnąć w dół, w kierunku równoległym do sznura (Rys. 7.2). Przy wyciąganiu na sznurze nie pionowym ograniczyć kierunek sznura umieszczając łącznik w górnym podwójnym otworze (Rys. 7.5). Tylko dla modeli 2D640**: Zabezpieczyć urządzenie przy upręży za pomocą półokrągłego szybkiego uchwytu (Rys. 12.1) albo łącznika z zamknięciem tulejowym dźwigni (automatycznym albo ręcznym); szybki chwyt albo łącznik muszą być wprowadzone w dolny otwór. Podłączyć górny otwór do /uchwyty/ na piersi upręży w taki sposób, aby narzędzie przylegało

pionowo do klacki piersiowej (Rys. 12.2). **Uwaga!** Dla celów wyciągania na sznurze niepionowym, trzymać w rękę poziomą część sznura w taki sposób, by zsunąć ją możliwie najbardziej pionową, aby uniknąć ryzyka otwarcia krzywki blokującej. **Uwaga!** Model 2D642D5 stanowi osłonę zabezpieczającą, która zapobiega, w wyjątkowych sytuacjach (np. przy realizacji podnosników) wystąpieniu liny (Rys. 19).

6.4 - Uwaga. Narzędzie nie jest pomyślane, aby pracować w zjeździe /przy zjeździe/ w dół/, jednakże, przy krótkich przemieszczeniach, można działać w następujący sposób: uwalnia się narzędzie od ładunku, otwiera się częściowo dźwignię popychając w wewnętrzną stronę w taki sposób, aby nie przesunąć blokady zabezpieczającej, opuszcza się bloker i ponownie podwiesza się ładunek (Rys. 10.3-11).

6.5 - Odblokowanie pod ładunkiem (OPATENTOWANE). Narzędzie wyposażone jest w mechanizm, który ułatwia mu otwieranie, nawet gdyby nie było możliwe całkowite uwolnienie narzędzia od ładunku. Poruszając w wewnętrzną stronę uchwytem koła zapadkowego, krzywka obraca się - oddalając się od sznura, to warunek, który gwarantuje odblokowanie i następujące po nim otwarcie (Rys. 11.1÷11.3). Siła do zastosowania przy tej operacji zależy od ładunku znajdującego się na narzędziu, jednakże jest zawsze taka, aby zapobiec mimowolnym lub przypadkowym otwarciom. System nie gwarantuje otwarcia narzędzia, jeśli zastosowany ładunek jest zbyt ciężki (na przykład cała waga operatora). Odblokowanie pod zbyt ciężkim ładunkiem może ponadto spowodować powierzchniowe uszkodzenia na sznurze.

6.6 - Technika postępowania speleologicznego. Przy wyciąganiu na pojedynczym sznurze używać blokera brzuszego, w połączeniu z prawym lub lewym uchwytem wyciągającym, blokerem dla prawej lub lewej stopy i wspornikiem. Postępowanie może być: symultaniczne: popychać jednocześnie dwoma nogami (Rys. 17.1÷17.2); przestawione: pchać po kolei jedną nogą po drugiej (Rys. 18.1÷18.2).

6.7 - 2D639/2D642** - Pozostałe typologie użytkowania.** Niektóre sposoby funkcjonowania narzędzia przedstawione są na rysunkach w tym podręczniku:

A) Asekuracja użytkownika podczas działania na schodach, na nachylnych powierzchniach, przy wspinaniu. **B)** Funkcjonowanie wyciągarek przy operacjach odzyskiwania i pomocy (Rys. 14). **C)** Użytkowanie w postępowaniu pionowym dla autoasekuracji (Rys. 12.4). Bloker musi być zabezpieczony przy szelkach poprzez wykorzystanie obu górnych otworów i sprawdzenie, czy sznur przechodzi pomiędzy karabińczykiem oraz skrzydłem bocznym narzędzia. **Uwaga!** Unikać montażu przedstawionego na rysunkach 12.5-12.6. **D)** Użytkowanie jako blokera brzuszego. Bloker może być użytkowany w pozycji brzusznej przy wyciąganiu na sznurze: by utrzymać go w prawidłowej pozycji (równoległej w stosunku do ciała), należy użyć szybkiego uchwytu prostokątnego, aby zabezpieczyć go we właściwym punkcie przyłączenia na upręży (Rys. 12.1-12.2).

7) INSTRUKCJE SPECYFICZNE QUICK ROLL.

Model Quick Roll jest wyposażony w urządzenie do wjazdu z bloczkiem, które może być stosowane zarówno w ramach prac wysokościowych przy użyciu lin jak i w speleologii. **Uwaga!** Urządzenie do wjazdu z bloczkiem nie jest urządzeniem ŚOI i powinno być używane tylko jako środek pomocniczy do wyciągu według pokazanych metod, a nie do podnoszenia osób i/lub materiału (Rys. 20).

7.1 - Zastosowanie w pracy na linie (Rys. 21). Zainstalować chwyt Quick Roll na linie roboczej powyżej samohamującego descendera (np. Sparrow). W razie konieczności, dołączyć kłamrę do dolnego otworu uchwytu. Przeciągnąć linę roboczą przez wyjście descendera w systemie wyciągu i wykonać wjazd jak pokazano.

7.2 - Zastosowanie w speleologii (Rys. 22). Zainstalować chwyt Quick Roll na linie wjazdu powyżej upręży biodrowej. Połączyć kłamrę linki pomocniczej z górnym otworem upręży biodrowej, przeciągnąć do urządzenia do wjazdu i wykonać wjazd, jak pokazano.

8) INSTRUKCJE SPECJALNE EN 12841:2024.

Narzędzia te są urządzeniami regulacyjnymi liny typu B, dla celów wyciągania liny roboczej. Urządzenia regulacji liny typu B są środkami ochrony indywidualnej (DPI) przeznaczonymi do połączeń w systemy dostępu z liną. Zwracać zawsze uwagę, czy urządzenie zapobiegające upadkom nie zachodzi na ładunek na linii zabezpieczającej (Rys. 16). **Ostrzeżenia:** używać wyłącznie punktów kotwiczenia zgodnych z normą EN795 (minimalny opór 12 kN albo 18 kN dla niemetalowych kotwiczeń), które nie mają ostrych krawędzi; unikać jakiegokolwiek przefadowania czy też ładunku dynamicznego na urządzeniu regulacyjnym, ponieważ mogłoby to uszkodzić linę kotwiczącą; maksymalna długość zawieszki do przedłużania połączenia urządzenia przy upręży wynosi 1 m (zawieszka + łączniki + narzędzie); podczas użytkowania, punkt kotwiczenia musi być zawsze umieszczony ponad operatorem; charakterystyka liny kotwiczącej może się zmieniać podczas użytkowania, z powodu zużycia, brudu, wilgoci albo powtarzalności użytkowania na tych samych częściach liny: zwracać uwagę, ponieważ te warunki mogą wpływać na przesuwanie liny wewnątrz narzędzia; maksymalny ładunek nominalny: 140 kg. Przeznaczeniem urządzeń do regulacji liny typu B jest progresja wzdłuż liny roboczej i powinny one być używane w połączeniu z urządzeniem do regulacji liny typu A i liną bezpieczeństwa, chyba że ocena ryzyka wykazała, że alternatywna konfiguracja wiązałaby się z mniejszym ryzykiem dla

osób. Należy podjąć środki zapobiegające przypadkowemu zjechaniu urządzenia z liny.

9) SIMBOLE.

Należy zapoznać się z legendą w instrukcji ogólnej (paragraf 16): F2; F3; F4; F5; F9.

As instruções de uso deste dispositivo são constituídas por uma parte geral e uma específica, e ambas devem ser lidas atentamente antes da utilização. **Atenção!** Este folheto traz somente as instruções específicas.

INSTRUÇÕES ESPECÍFICAS EN 567 / EN 12841-B. Esta nota contém as informações necessárias para um uso correto do(s) seguinte(s) produto(s): bloqueadores.

1) CAMPO DE APLICAÇÃO.

Este produto é um equipamento de proteção individual (E.P.I.) contra as quedas de uma altura; ele está em conformidade com o regulamento (UE) 2016/425.

Atenção! Para este produto devem ser observadas as indicações da norma EN 365 (instruções gerais / seção 2.5) **Atenção!** Para este produto, uma verificação periódica completa é obrigatória (instruções gerais / parágrafo 8).

EN 12841:2024B - Dispositivo de regulagem para a corda: alça para subida. Para uso com cordas (alma + bainha) estáticas ou semi-estáticas EN 1891-A Ø 10÷13 mm. **Atenção!** Para a certificação foram utilizadas as seguintes cordas: Teufelberger Patron PLUS Ø 10 mm e Teufelberger KMill 13 mm. EN 567 - Equipamento de alpinismo: bloqueador. Deve ser utilizado com cordas acessórias (EN 564), cordas (alma + bainha) estáticas ou semi-estáticas (EN 1891) ou dinâmicas (EN 892) Ø 8÷13 mm. **Perigo de morte!** O sistema de recuperação com polia não é um EPI (Equipamento de Proteção Individual) e pode ser utilizado somente conforme indicado no parágrafo 7.

2) ÓRGÃOS NOTIFICADOS.

Consultar a legenda nas instruções gerais (parágrafo 9 / tabela D) M1; N1.

3) NOMENCLATURA (Fig. 4).

A) Furo superior duplo. B) Came de travamento. C) Alavanca de abertura/segurança/destravamento. D) Alça. E) Furo de fixação inferior. F) Furo de fixação para o estribo. G) Cobertura de segurança. H) Furo superior. I) Sistema de elevação com polia. L) Suporte da alavanca. M) Alavanca. N) Corpo. O) Polia.

4) MARCAÇÃO.

Números/letras sem legenda: consultar a legenda nas instruções gerais (parágrafo 5).

4.1 - Geral (Fig. 4). Indicações: 3; 4; 6; 7; 8; 11; 12; 13; 15; 19; 30) Mão de utilização: direita (para destros) ou esquerda (para canhotos). 31) Aviso indicando que o sistema de elevação e a polia não são EPI.

4.2 - Rastreabilidade (Fig. 4). Indicações: T1; T3; T8.

5) VERIFICAÇÕES.

Além dos controles indicadas abaixo, observar o quanto indicado nas instruções gerais (parágrafo 3).

Antes de cada utilização verificar que: os dentes do came estejam todos presentes e nenhum desgaste; o conector inserido no orifício de acoplamento possa girar sem interferências externas; somente para o modelo Quick Roll, não hajam folgas entre o sistema de recuperação e a alça de elevação na qual está conectado. Durante cada utilização: assegurar-se que a corda permaneça tensa de modo a limitar eventuais quedas; evitar que entre a ancoragem e o usuário se formem segmentos frouxos da corda; prestar especial atenção para não causar a saída da corda durante a utilização de cordas tensas em cruzamento.

6) INSTRUÇÕES DE USO.

O usuário deve se encontrar sempre abaixo do ponto de ancoragem (Fig. 15).

Atenção! Não usar em cabo metálico ou corda trançada.

6.1 - Inserimento da corda. Abrir o came girando através da alavanca (Fig. 6.1-9.1). Acoplar a alavanca ao corpo do dispositivo (Fig. 6.2-9.2). Inserir a corda respeitando a direção alto/baixo (Fig. 6.3-9.3), em seguida, fechar o came desacoplando a alavanca do corpo (Fig. 6.4-9.4).

6.2 - Teste de funcionamento. Executar um teste de travamento para verificar o correto sentido de montagem do equipamento (Fig. 6.5-6.6/9.5-9.6). Para permitir a abertura e o desinserimento da corda é necessário que o equipamento seja aliviado da carga. Para facilitar a abertura do came, empurrar o bloqueador para cima e contemporaneamente atuar na alavanca para abrir o came.

6.3 - Subida (com o auxílio de um outro dispositivo de travamento apropriado). O equipamento é livre para deslizar para cima (Fig. 7.1-10.1) e se trava na posição em que estiver colocado (Fig. 7.2-10.2). Prestar atenção ao se aproximar a pontos de ancoragem e/ou de fracionamento (Fig. 8.1). A braçadeira de corda não deve, em caso algum, ser utilizada quando o fator de queda potencial for superior a 1, ou seja, o utilizador deve permanecer sempre abaixo do dispositivo e/ou do ponto de ancoragem (Fig. 8.2) e o dispositivo deve ser posicionado o mais alto possível acima do ponto de fixação do arnês. Somente para modelos 2D639**/2D642**: Para a subida sobre corda vertical puxar para baixo em direção paralela à corda (Fig. 7.2). Para a subida em corda não vertical, vincular a direção da corda inserindo um conector no furo superior duplo (Fig. 7.5). Somente para modelos 2D640**: Fixar o equipamento à cadeirinha mediante uma conexão rápida semi-redonda (Fig. 12.1) ou um conector com anel de travamento (automático ou manual) da alavanca; a conexão rápida ou o conector devem ser introduzidos no furo inferior. Conectar o furo superior ao peitoral da cadeirinha de modo que o equipamento fique verticalmente aderente ao busto (Fig. 12.2).

Atenção! Para a subida em corda não vertical, segurar a parte horizontal da corda de modo a torná-la o mais vertical possível para evitar o risco de abertura do came de travamento. **Atenção!** O modelo 2D642D5 apresenta uma cobertura de segurança que impede, em situações especiais (por exemplo, realização de tralhas) a saída da corda (Figura 19).

6.4 - Atenção. O equipamento não foi projetada para operar em descida, entretanto, por breves deslocamentos, se pode operar do seguinte modo: se descarrega a carga do equipamento, se abre parcialmente a alavanca, atuando sobre a mesma na direção interna, de modo a não deslocar o bloco de segurança, se desce o bloqueador e se reaplica a carga (Fig. 10.3-11).

6.5 - Destravamento sob carga (PATENTEADO). O equipamento é fornecido com um mecanismo que facilita a abertura mesmo se não for possível aliviar completamente da carga do equipamento. Atuando na direção interna na alça da catraca o came gira, se afastando da corda, condição que garante o destravamento e a sucessiva abertura (Fig. 11.1÷11.3). A força a ser aplicada para esta operação depende da carga presente no equipamento, de qualquer modo é sempre o suficiente para impedir aberturas inadvertidas ou acidentais. O sistema não garante a abertura do equipamento se a carga aplicada é demasiadamente elevada (por exemplo todo o peso de um operador). O destravamento sob uma carga demasiadamente elevada também pode causar leves danos superficiais à corda.

6.6 - Técnica de progressão para espeleologia. Para a subida em corda única utilizar um bloqueador ventral, em combinação com uma alça de subida do lado direito ou esquerdo, um bloqueador para o pé do lado direito ou esquerdo e um estribo. A progressão pode ser: simultânea, empurrar simultaneamente as duas pernas (Fig. 17.1÷17.2); alternada, empurrar uma perna após a outra de forma sequencial (Fig. 18.1÷18.2).

6.7 - 2D639/2D642** - Outros tipos de utilização.** Alguns dos modos de funcionamento do equipamento são apresentados nas figuras deste manual: A) Colocação em segurança do utilizador durante a progressão em escadas, em planos inclinados, em escalada. B) Realização de sistema de roldanas para as operações de resgate e de socorro (Fig. 14). C) Utilização em progressão vertical para autosegurança (Fig. 12.4). O bloqueador deve ser fixado à cadeirinha utilizando ambos os furos superiores e verificando que a corda passe entre o mosquetão e a face do equipamento. **Atenção!** Evitar as montagens representadas nas figuras 12.5-12.6. D) Utilização como bloqueador ventral. O bloqueador pode ser utilizado em posição ventral na subida em corda: para mantê-lo na posição correta (paralela em relação ao corpo), se deve utilizar uma conexão rápida retangular para assegurá-lo ao ponto de fixação apropriado da cadeirinha (Fig. 12.1-12.2).

7) INSTRUÇÕES ESPECÍFICAS DO QUICK ROLL.

O modelo Quick Roll é provido de um sistema de recuperação com polia que pode ser utilizado seja no âmbito do trabalho em suspensão em corda que no âmbito da espeleologia. **Atenção!** O sistema de recuperação com polia não é um D.P.I. e é utilizado somente como auxílio à subida nos métodos mostrados e não para o levantamento de pessoas e/ou material (Fig. 20).

7.1 - Uso no trabalho em cordas (Fig. 21). Instalar a alça Quick Roll na corda de trabalho acima do descensor com auto frenagem (por exemplo, Sparrow). Conectar eventualmente um suporte no furo inferior da alça. Passar corda de trabalho na saída do descensor pelo sistema de recuperação e efetuar a elevação como mostrado.

7.2 - Uso em espeleologia (método MAO) (Fig. 22). Instalar a alça Quick Roll na corda de elevação acima do bloqueador peitoral. Conectar um suporte em cordão ao furo superior do bloqueador peitoral, passá-la a pelo sistema de recuperação e efetuar a elevação como mostrado.

8) INSTRUÇÕES ESPECÍFICAS EN 12841:2024.

Estes equipamentos são dispositivos de regulagem da corda de tipo B, para a subida da linha de trabalho. Os dispositivos de regulagem da corda de tipo B são dispositivos de proteção individual (EPI) destinados a serem integrados em sistemas de acesso com cordas. Prestar sempre atenção para que o dispositivo anti-queda não absorva carga na linha de segurança (Fig. 16). **Advertências:** utilizar exclusivamente pontos de ancoragem, em conformidade com a norma EN795 (resistência mínima 12 kN ou 18 kN por ancoragem não metálicos), que não apresentem bordas afiadas; evitar qualquer sobrecarga ou carga dinâmica no dispositivo de regulagem, porque elas poderiam danificar a linha de ancoragem; o comprimento máximo do cordão para estender a conexão do dispositivo à cadeirinha é de 1 m (cordão + conectores + equipamento); durante a utilização, o ponto de ancoragem deve ser sempre colocado acima do operador; as características da linha de ancoragem podem variar durante a utilização, devido ao desgaste, sujeira, umidade ou o uso repetido da mesma parte da linha: prestar atenção para que estas condições podem influir no deslizamento da linha ao interno do equipamento; carga nominal máxima: 140 kg. A utilização prevista dos dispositivos de regulação do cabo de tipo B é a progressão ao longo da linha de trabalho e devem ser utilizados em conjunto com um dispositivo de regulação do cabo de tipo A e um cabo de segurança, exceto se uma avaliação dos riscos tiver demonstrado que uma configuração alternativa implicaria menos riscos para as pessoas. Devem ser adoptadas medidas para evitar que o dispositivo saia involuntariamente da linha.

9) SÍMBOLOS.

Consultar a legenda nas instruções gerais (parágrafo 1.6): F2; F3; F4; F5; F9.

Bruksanvisningen för denna utrustning innehåller en allmän del och en specifik del, båda delarna måste läsas igenom noggrant innan användningen påbörjas. **Varning!** Detta blad innehåller endast specifika instruktioner.

SPECIFIKA INSTRUKTIONER EN 567 / EN 12841-B. Denna anmärkning innehåller information som behövs för en korrekt användning av följande produkt/er: blockeringsdon.

1) TILLÄMPNINGSSOMRÅDE.

Denna produkt är en personlig skyddsanordning (P.P.E.) mot fall från höjder; den motsvarar förordningen (EU) 2016/425. **Obs!** För denna produkt måste anvisningarna i standarden EN 365 följas (allmänna instruktioner / avsnitt 2.5).

Obs! För denna produkt är en noggrann periodisk kontroll nödvändig (allmänna instruktioner / avsnitt 8). EN 12841:2024-B - Anordning för repinställning: uppfinningsdon. Ska användas med statiska eller halvstatiska rep (kärna + mantel) EN 1891-A Ø 10÷13 mm. **Varning!** För certifiering har följande rep använts: Teufelberger Patron PLUS Ø 10 mm och Teufelberger KMIII 13 mm. EN 567 - Klätterutrustning: Repklämor. Måste användas med tillbehörslinor (EN 564), rep (kärna + mantel) statiska eller semistatiska (EN 1891) eller dynamiska (EN 892) Ø 8÷13 mm. **Livs fara!** Uppstigningssystemet med remskiva är inte en PPE (Personal Protective Equipment - personlig skyddsutrustning) och den får endast användas enligt anvisningarna i avsnitt 7.

2) ANMÄLDA ORGAN.

Se textförklaringen i de allmänna instruktionerna (avsnitt 9 / tabell D): M1; N1.

3) NOMENKLATUR (bild 4).

A) Övre dubbelt hål. B) Låskam. C) Spak för öppning/säkerhet/frigöring. D) Grepp. E) Nedre fästhål. F) Fästhål för hållare. G) Säkerhetsskydd. H) Övre hål. I) Uppstigningssystem med remskiva. J) Spakstöd. M) Spak. N) Corpo. O) Remskiva.

4) MÅRKNINGAR.

Siffror/bokstäver utan bildtext: se textförklaringen i de allmänna instruktionerna (avsnitt 5).

4.1 - Allmänt (Fig. 4). Information: 3; 4; 6; 7; 8; 11; 12; 13; 15; 19; 30) Hand som ska användas: R (för höger hand) och L (för vänster hand). 31) Varning som anger att uppstigningssystemet och remskivan inte är PPE.

4.2 - Spårbarhet (Fig. 4). Information: T1; T3; T8.

5) KONTROLLER.

Utöver de kontroller som anges nedan, följ anvisningarna i de allmänna instruktionerna (avsnitt 3).

Innan varje användning, kontrollera att: alla tänder på kammen finns och inte är slitna; kontaktdonet som sitter i fästhållet kan rotera utan externa hinder; endast för modellen Quick Roll, det inte finns glapp mellan uppstigningssystemet i och handtaget för stigning som det är fäst vid. **Vid varje användning:** kontrollera alltid att repet sitter rätt i utrustningen; var försiktig med isiga rep eller som är smutsiga med lera och eventuella främmande föremål som kan förhindra en rätt funktion av låskammen på repet; kontrollera regelbundet att produkten fungerar rätt och att andra komponenter i systemet placerats och anslutits riktigt; kontrollera att spaken stängts riktigt och att kontaktdonen som används blockeras riktigt; se till att repet förblir spänt för att begränsa eventuella fall; undvik att repet blir slappt mellan förankringen och användaren; var speciellt försiktig att inte repet går ut under en tvärgående användning på spända rep.

6) BRUKSANVISNING.

Användaren ska alltid vara under förankringspunkten (bild 15). **Varning! Används inte på metallkablar eller flätade rep.**

6.1 - Införelse av repet. Öppna kammen genom att vrida den med spaken (bild 6.1-9.1). Fäst spaken till utrustningens huvuddel (bild 6.2-9.2). Sätt i repet i rätt riktning upp/ner (bild 6.3-9.3), stäng därefter kammen genom att frigöra spaken från huvuddelen (bild 6.4-9.4).

6.2 - Funktionstest. Gör ett blockeringsstest för att kontrollera att utrustningen monterats i rätt riktning (bild 6.5-6.6/9.5-9.6). För att kunna öppna och släppa repet får utrustningen inte vara belastad. För att underlätta öppningen av kammen, tryck repklämman uppåt och använd samtidigt spaken för att öppna kammen.

6.3 - Uppgång (med hjälp av ett annat lämpligt blockeringsdon). Utrustningen kan röra sig fritt uppåt (bild 7.1-10.1) och blockeras i positionen där den placeras (bild 7.2-10.2). Var mycket försiktig när du kommer nära en förankringspunkt och/eller fraktionering (bild 8.1). Repklämman får under inga omständigheter användas när den potentiella fallfaktorn är större än 1, dvs. användaren måste hela tiden befinna sig under anordningen och/eller förankringspunkten (fig. 8.2) och anordningen ska placeras så högt som möjligt över selens fästpunkt. **Endast för modellerna 2D639**/2D642**:** För en uppfinning på vertikalt rep, dra nedåt parallellt med repet (bild 7.2). För en uppfinning på ett rep som inte är vertikalt, ändra riktningen på repet genom att sätta i ett kontaktdon i de övre dubbla hålet (bild 7.5). **Endast för modellerna 2D640**:** Fäst utrustningen till selen med en halvrund snabbblänk (bild 12.1) eller ett kontaktdon som stängs med ett ringlås (automatiskt eller manuellt) på spaken. Snabbblänken eller kontaktdonet måste föras in i den nedre hålet. Anslut det övre hålet till selens bröstparti så att utrustningen sitter vertikalt mot överkroppen (bild 12.2). **Varning!** För en uppfinning på ett rep som inte är vertikalt, håll den horisontella delen av repet i handen så att det blir så vertikalt som möjligt

för att undvika en risk för att låskammen kan öppnas. **Varning!** Modellen 2D642D5 har ett säkerhetsskydd som förhindrar att repet kan tränga ut i speciella situationer (t.ex. när trissor skapas) (Fig. 19).

6.4 - Varning. Utrustningen har inte konstruerats för att fungera för nedfinning. Korta förflyttningar kan emellertid göras på följande sätt: belasta inte utrustningen, öppna spaken delvis genom att flytta den inåt så att säkerhetslåset inte flyttas. För ner repklämman och belasta på nytt (bild 10.3-11).

6.5 - Frigöring under belastning (PATENTSKYDDAD). Utrustningen har en mekanism som underlätta öppningen även när det inte är möjligt att helt avlägsna belastningen från utrustningen. Genom att trycka greppet på spärrmekanismen inåt vrids kammen och ställs på avstånd från repet. Detta förhållande garanterar en frigöring och öppning (bild 11.1÷11.3). Kraften som krävs för den här uppgiften beror på belastningen på utrustningen, men den är alltid så pass hög att den förhindrar en oförutsedd eller ofrivillig öppning. Systemet garanterar inte en öppning av utrustningen om belastningen är för hög (t.ex. en operatörs totala vikt). Frigöringen under en för hög belastning kan även orsaka lätta skador på repets yta.

6.6 - Teknik för framflyttning under grottforskning. För en uppfinning på ett rep, använd en repklämma på magen, tillsammans med en höger eller vänster fot för uppfinning, en repklämma för höger eller vänster fot och en hållare. Framflyttningen kan göras: samtidigt, tryck samtidigt på de två benen (bild 17.1÷17.2); alternativ, tryck ett ben efter det andra i sekvens (bild 18.1÷18.2).

6.7 - 2D639/2D642** - Andra typer av användning.** Vissa funktionslägen på utrustningen visas på bilderna i den här handboken: **A)** Ställa användaren i säkerhet under framflyttning på trappor, lutande ytor, under klättring. **B)** Skapande av block för hämtning och räddning (bild 14). **C)** Användning i vertikal framflyttning genom automatisk säkring (bild 12.4). Repklämman ska fästas till selen med hjälp av de båda övre hålen och kontrollera att repet går in i karbinhaken och utrustningens sidostycke. **Varning!** Undvik monteringsdon som visas på bilderna 12.5-12.6. **D)** Användning som repklämma på magen. Repklämman kan användas på magposition vid uppfinning på repet: för att hålla korrekt position på den (parallell i förhållande till kroppen), måste en rektangulär snabbblänk användas för att säkra den till den lämpliga fästpunkten på selen (bild 12.1-12.2).

7) SPECIFIKA ANVISNINGAR QUICK ROLL.

Modellen Quick Roll är försedd med ett uppstigningssystem med remskiva som kan användas både till reparation och grottforskning. **Obs!** Uppstigningssystemet med remskiva är inte en PPE och får endast användas som hjälp vid stigning med de metoder som visas och inte för lyft av personer och/eller material (Fig. 20).

7.1 - Användning till reparation (Fig. 21). Installera Quick Roll handtaget på arbetsrepet ovanför det självbromsande nedfinningsdonet (t.ex. Sparrow). Anslut eventuellt en bygel vid handtagets nedre hål. För arbetsrepet som kommer ut från nedfinningsdonet i uppstigningssystemet och utför stigningen såsom visas.

7.2 - Användning i grottforskning (MAO metod) (Fig. 22). Installera Quick Roll handtaget på stigningsrepet ovanför stigningsrepet ovanför repklämman för bröstinkoppling. Anslut en repbygel vid det övre hålet på repklämman för bröstinkoppling, låt den gå genom uppstigningssystemet och utför stigningen såsom visas.

8) SPECIFIKA INSTRUKTIONER SS EN 12841:2024.

De här utrustningarna är repinställningsanordningar av typ B, för en uppfinning av arbetslinjen. Repinställningsanordningar av typ B är personliga skyddsutrustningar (PSU) som ska integreras i tillgångssystem med lina. Se alltid till att fallskyddsutrustningen inte belastas på säkerhetslinjen (bild 16). **Varning:** använd endast för ankringspunkter som överensstämmer med standard SS EN795 (minimalt motstånd på 12 kN eller 18 kN för förankringar som inte är av metall), som inte har vassa kanter; undvik alla slags överbelastningar eller dynamisk belastning på repinställningsanordningen eftersom det kan skada förankringslinjen; den maximala längden på repet för att förlänga utrustningens anslutning till selen är lika med 1 m (rep + kontaktdon + utrustning); under användningen ska förankringspunkten alltid placeras ovanför operatören; egenskaperna på förankringslinjen kan variera under användningen på grund av slitage, smuts, fukt eller upprepade användningar på samma del av linjen: var försiktig eftersom de här förhållandena kan påverka linjens friktion inuti utrustningen; nominell maximal belastning: 140 kg. Den avsedda användningen av repjusteringsanordningar av typ B är progressionen längs arbetslinjen, och de ska användas tillsammans med en repjusteringsanordning av typ A och en säkerhetslina, såvida inte en riskbedömning har visat att en alternativ konfiguration skulle medföra mindre risk för personer. Åtgärder bör vidtas för att förhindra att anordningen oavsiktligt löper av linan.

9) SYMBOLER.

Se textförklaringen i de allmänna instruktionerna (avsnitt 16): F2; F3; F4; F5; F9.

Tämän laitteen käyttöohjeet koostuvat yleisestä ja yksityiskohtaisesta osasta, ja molemmat tulisi lukea huolellisesti ennen käyttöä. **Huomio!** Varoitukset! Tämä arkkis sisältää vain yksityiskohtaiset ohjeet.

ERITYISOHJEET EN 567 / EN 12841-B. Tässä ilmoituksessa on annettu tarvittavat tiedot seuraavan/seuraavien tuotteen/tuotteiden oikeaoppista käyttöä varten: köysitarraitimet.

1) SOVELTAMISALA.

Tämä tuote on henkilösuojain Se suojaa korkealta putoamisilta ja se vastaa asetusta (EU) 2016/425. **Huomio!** Tässä tuotteessa on noudatettava standardin EN 365 ohjeita (yleiset ohjeet / kappale 2.5). **Huomio!** Tätä tuotetta varten edellytetään perusteellista määräaikaistarkistusta (yleiset ohjeet / kappale 8). EN 12841:2024-B - Väline köyden säätelyyn: nousuväline. Käytetään sisä+päälislaatan staattisten tai puolistaattisten köysien kanssa EN 1891-A Ø 10÷13 mm. **Huomio!** Sertifiointiin on käytetty seuraavia köysiä: Teufelberger Patron PLUS Ø 10 mm ja Teufelberger KMIII 13 mm. EN 567 - Vuorikiipeilyvaruste: köysitarraim. On käytettävä lisäjohtojen (EN 564), köysien (ydin + vaippa), staattisten tai puolistaattisten (EN 1891) tai dynaamisten (EN 892) Ø 8÷13 mm, kanssa. **Suojelemaanvara!** Hihnapyörällinen pelastusjärjestelmä ei ole henkilökohtainen suojelevaruste, ja sitä voidaan käyttää ainoastaan kappaleen 7 osoittamalla tavalla.

2) ILMOITETUT LAITOKSET.

Tutustu yleisten ohjeiden kuvateksteihin (kappale 9 / taulukko D): M1; N1.

3) NIMIKKEISTÖ (Kuva 4).

A) Ylempi kaksoisreikä. B) Lukkovarsi. C) Vipu avaamiseen/varmistamiseen/lukituksen. D) Kahva. E) Alempi kiinnitysreikä. F) Kiinnitysreian jalustin. G) Turvapeite. H) Ylempi reikä. I) Hihnapyörällinen nousujärjestelmä. L) Tukivipu. M) Vipu. N) Keho. O) Hihnapyörä.

4) MERKINTÄ.

Numerot/kirjaimet ilman kuvatekstiä: tutustu yleisten ohjeiden kuvatekstiin (kappale 5).

4.1 - Yleinen (kuva 4). Tiedot: 3; 4; 6; 7; 8; 11; 12; 13; 15; 19; 30) Käyttökäsi: oikea (oikealle kädelle) tai vasen (vasemmalle kädelle). 31) Huomautus siitä, että nousujärjestelmä ja hihnapyörä eivät ole henkilökohtaisia suojelevälineitä.

4.2 - Jäljitettävyyks (kuva 4). Tiedot: T1; T3; T8.

5) TARKISTUKSET.

Seuraavassa kerrottujen tarkistusten lisäksi on noudatettava yleisissä ohjeissa annettuja tietoja (kappale 3).

Tarkistakaa ennen jokaista käyttökertaa, että: että jousesta ei ole lähtenyt hampaita, ja ettei niissä ole kulumista; että kiinnitysreikään tupattu liitin voi pyöriä ilman ulkoisia esteitä; vain Quick Roll-malli, että pelastusjärjestelmän ja nousukahvan välillä, johon se on liitetty, ei ole etäisyyttä.

Jokaisen käyttökerran aikana: varmistakaa, että köysi pysyy kireällä rajoittaaksenne mahdollisia putoamisia; välttääkö köyden höllentämistä ankkuriin ja käyttäjän välillä; kiinnittäkö erityistä huomiota siihen, että köysi ei luisu pois poikittaisen käytön aikana kireiden köysien päältä.

6) KÄYTTÖOHJEET.

Käyttäjän pitää aina olla tukipisteen alapuolella (Kuva 15). **Huomio!** Älkää käyttäkö metallisen vaijerin tai punotun köyden päällä.

6.1 - Köyden asentaminen. Avatkaa varsi kiirtämällä sitä vivun avulla (Kuva 6.1-9.1). Kiinnittäkö vipu välineen runkoon (Kuva 6.2-9.2). Pujottakaa köysi huomioiden suunta ylös/ alas (Kuva 6.3-9.3), ja lopulta sulkekaa varsi irrottamalla vipu rungosta (Kuva 6.4-9.4).

6.2 - Toimintatesti. Suorittakaa lukkotesti varmistaaksenne, että väline on asennettu oikein (Kuva 6.5-6.6/9.5-9.6). Jotta köyden voisi avata ja irrottaa, välineeltä pitää poistaa painolasti. Helpottaaksenne lukon avaamista, työntäkää köysitarrainta ylöspäin, ja toimikaa samalla aikaa vivun kanssa avataksenne lukko.

6.3 - Nousu (toisen sopivan lukitsevan laitteen avulla). Väline on vapaa liukumaan ylöspäin (Kuva 7.1-10.1) ja se lukkiutuu asentoon, johon se asettu (Kuva 7.2-10.2). Kiinnittäkö huomiota tuki- ja jakautumispisteiden lähestymiseen (Kuva 8.1). Köysikiinnikettä ei saa missään tapauksessa käyttää, jos mahdollinen putoamistekijä on yli 1, eli käyttäjän on pysyttävä koko ajan laitteen ja/tai kiinnityspisteen alapuolella (kuva 8.2) ja laite on sijoitettava mahdollisimman korkealle valjaiden kiinnityspisteen yläpuolelle. Vain 2D639**/2D642** -malleille: Noustaksenne pystysuoralla köydellä, työntäkää välinettä alaspäin, köyden kanssa yhtenevään suuntaan (Kuva 7.2). Noustaksenne ei-pystysuoralla köydellä, rajoittakaa köyden suunta panemalla liitin ylempään kaksoisreikään. (Kuva 7.5). Vain 2D640** -malleille: Kiinnittäkö väline valjaisiin puolipyöreällä yleissulkurenkaalla (Kuva 12.1) tai liittimellä, jonka vivussa on puristusholkillinen suljin (automaattinen tai manuaalinen); yleissulkurengas tai liitin pitää viedä alempaan reikään. Yhdistäkää ylempi reikä valjaiden rintaosaan niin, että väline tarttuu rintaan pystysuorasti (Kuva 12.2). **Huomio!** Noustaksenne ei-pystysuoralla köydellä, pitäkää köyden vaakasuoraa osaa kädessänne, jotta siitä tulee niin pystysuora kuin mahdollista välttääksenne lukko-varren aukeamista. **Huomio!** Mallissa 2D642D5 on turvapäällys, joka ehkäisee erikoisilanteissa (esim. nosturin tekemisessä) köyden luisumisen (Kuva 19).

6.4 - Huomio. Välinettä ei ole luotu alamässä toimimiseen, mutta siitä huolimatta

lyhyillä matkoilla voitte toimia seuraavasti: vapauttakaa väline kuormasta, avatkaa vipu osittain työstämällä sitä sisäänpäin niin, että turvalukko ei lähde paikaltaan, laskekaa köysitarraim alaspäin ja antakaa välineelle uusi kuorma (Kuva 10.3-11).

6.5 - Vapauttaminen kuormitettuna (PATENTOITU). Työkalu on varustettu mekanismilla, joka helpottaa sen avaamista niissä tapauksissa, kun välinettä ei ole mahdollista vapauttaa kuormasta kokonaan. Työstämällä räikkäkahvaa sisäänpäin varsi pyörii lointonvun köydestä, ja tämän tapahtuminen takaa lukituksen loppumisen ja sen jälkeisen aukeamisen (Kuva 11.1÷11.3). Kuinka paljon voimaa tähän operaatioon tarvitaan riippuu välineeseen kohdittavasta kuormasta, mutta voiman pitää kuitenkin aina olla sellainen, että se estää ei-halutut tai vahingosta johtuvat avautumiset. Järjestelmä ei takaa välineen aukenemista, jos siihen kohdistettu kuorma on liian suuri (esimerkiksi kiipeilijän koko paino). Lukituksen poistuminen liian painavan kuorman aikana voi myös aiheuttaa köydelle lieviä pintavaurioita.

6.6 - Etenemistekniikka luolassa. Noustaksenne yhdellä köydellä käyttäkää mahan ympärillä olevaa köysitarrainta yhdessä oikean tai vasemman nousukahvan kanssa, köysitarrainta oikealle tai vasemmalle jalalle sekä nauhatikasta. Eteneminen voi olla: samanaikaista, työntäkää samaan aikaan kahdella jalalla (Kuva 17.1÷17.2); tai vuorottelevaa, jolloin työntätte jalan toisensa jälkeen vuorotellen (Kuva 18.1÷18.2).

6.7 - 2D639/2D642** - Muille käyttötyleille.** Jotkin välineen käyttötavoista on esitely tämän käyttöohjeen kuvissa: **A)** Käyttäjän turvaaminen edetessä portailla, kaltevilla tasoilla ja kiipeillessä. **B)** Nosturien tekeminen pelastus- ja avunantooperaatioita varten (Kuva 14). **C)** Käyttö pystysuunnassa edetessä automaattivarmistajan (Kuva 12.4). Köysitarraimen täytyy olla kiinnitettynä valjaisiin käyttäen kumpiakin ylempiä reikiä ja varmistaen, että köysi kulkee sulkurenkaan ja välineen sivupuolen kautta. **Huomio!** Välttääkö kuvissa 12.5-12.6 näytetyjä kokoonpanoja. **D)** Käyttö mahan alueella sijaitsevana köysitarraimena. Köysitarrainta voidaan käyttää mahan kohdalla, kun nostaan köydellä: pitääksenne sen oikeassa asennossa (vartalon kanssa yhdensuuntaisessa), tarvitsee käyttää suorakulman muotoista yleissulkurengasta kiinnittäöksenne sen valjaiden oikeaan kiinnityskohtaan (Kuva 12.1-12.2).

7) QUICK ROLL:IN ERITYISOHJEET.

Quick Roll -malli on varustettu hihnapyörällisellä kehonkannatusjärjestelmällä, jota voidaan käyttää sekä työympäristössä, jossa köysi on pysäytetty, että luolatutkimuksen alueella. **Huomio!** Hihnapyörällinen kehonkannatusjärjestelmä ei ole henkilösuojavaruste, ja sitä tulee käyttää ainoastaan nousuapuna näytetyissä menetelmissä, eikä ihmisten ja/tai materiaalin nostoon (Kuva 20).

7.1 - Käyttö köysityöskentelyssä (kuva 21). Asenna QuickRoll-kahva työköydelle itsejarruttavan laskeutujan (esim. Sparrow) yläpuolelle. Liitä mahdollisesti kiinnike kahvan alimpaan reikään. Anna laskuvälineestä ulostulevan köyden kulkea pelastusjärjestelmän kautta, ja suorita nousu näytetyllä tavalla.

7.2 - Käyttö speleologiassa (metodi MAO) (kuva 22). Asenna QuickRoll-kahva nousuköyteen mahan kohdalla sijaitsevan estäjän yläpuolelle. Liitä puoliköydessä oleva kiinnike mahantasaisen estimen yläpäähän reikään, pujota se pelastusjärjestelmän kautta, ja suorita nousu näytetyllä tavalla.

8) ERITYISOHJEET EN 12841:2024.

Nämä välineet ovat työkaluja B-tyyppin köyden säätelyyn työlinjalla nousemista varten. B-tyyppin köyden säätelyvälineet ovat henkilökohtaisia turvavälineitä, jotka on tarkoitettu liitettäväksi osaksi lähetyksjärjestelmiä köyden kanssa. Huolehtikaa aina, että putoamisenestoväline ei kuormita painolaa turvalinjaa (Kuva 16). Va-roitukset: Käyttäkää aina EN795 - standardin mukaisia tukipisteitä (minimiresistenssi 12 kN tai 18 kN muille kuin metallisille ankkureille), joissa ei ole teräviä reunoja; älkää kohdistako säätelytyökaluun ylikuormitusta tai dynaamista kuormaa, sillä se voi vahingoittaa ankkurilinjaa; köyden maksimipituus pidentääksenne välineen liitännää valjaisiin on 1 m (köysi + liittimet + väline); käytön aikana, ankkuripisteen tulee aina olla sijoitettuna käyttäjän yläpuolelle; ankkurilinjain ominaisuudet voivat vaihdella käytön aikana kuluneisuuden, liian, kosteuden tai köyden samassa kohtaa toistuneen käytön takia; kiinnittäkö tähän huomiota, sillä nämä olotilat voivat vaikuttaa köyden liikkuvuuteen välineen sisällä; suurin sallittu kuorma: 140 kg. B-tyyppin köydensäätölaitteiden käyttöarokitus on eteneminen työjohdossa, ja niitä on käytettävä yhdessä A-tyyppin köydensäätölaitteen ja turvaköyden kanssa, ellei riskinarviointi ole osoittanut, että vaihtoehtoinen kokoonpano aiheuttaisi vähemmän vaaraa henkilöille. On ryhdyttävä toimenpiteisiin, joilla estetään laitteen tahaton irtoaminen köydestä.

9) SYMBOLIT.

Tutustu yleisten ohjeiden ohjeiden kuvatekstiin (kappale 16): F2; F3; F4; F5; F9.

Bruksanvisningen for denne enheten består av en generell del og en spesifikk del, og begge må leses nøye før bruk. **Advarsel!** Dette arket inneholder kun den spesifikke bruksanvisningen.

SPESIFIKKE INSTRUKSJONER EN 567 / EN 12841-B. Denne merknaden inneholder informasjon som er nødvendig for riktig bruk av følgende produkt (er): Tauklemmer.

1) BRUKSOMRÅDE.

Dette produktet er en personlig beskyttelsesanordning (PPE) mot fall fra høyder. Det er i samsvar med EU-regelverket 2016/425. **Forsiktig!** Indikasjonene for EN 365 må observeres for dette produktet (generelle instruksjoner / avsnitt 2.5). **Forsiktig!** For dette produktet er en grundig periodisk sjekk obligatorisk (generelle instruksjoner / punkt 8). EN 12841:2024-B - Innretning for regulering av tauet: Ascender. For bruk med statiske eller halvstatistiske tau (kjerne + strømpe) EN 1891-A Ø 10÷13 mm. **Advarsel!** For sertifiseringen har følgende tau blitt brukt: Teufelberger Patron PLUS Ø 10 mm og Teufelberger KMill 13 mm). EN 567 - Klatrestyr: Låseinnretning. Må brukes med tilbehørssnorer (EN 564), tau (kjerne + kappe) statisk eller semistatisk (EN 1891) eller dynamisk (EN 892) Ø 8÷13 mm. **Livsfare!** Innhentingsystemet med trinse er ikke PVU (personlig verneutstyr) og må kun brukes som angitt i avsnitt 7.

2) GODKJENNINGSORGANER.

Se forklaringen i de generelle instruksjonene (punkt 9 / tabell D): M1; N1.

3) BENEVNELSE (Fig. 4).

A) Dobbelt øvre åpning. B) Låsekam. C) Åpnings-/sikkerhets-/frigjøringspakk. D) Håndtak. E) Nedre festeåpning. F) Åpning for feste av stang. G) Sikkerhetsdeksel. H) Øvre åpning. I) Oppstigningssystem med trinse. L) Spakstøtte M) Spak. N) Hoveddel. O) Trinse.

4) MERKING.

Tall/bokstaver uten bildetekst: se forklaringen i de generelle instruksjonene (punkt 5).

4.1 - Generelt (Fig. 4). Indikasjoner: 3; 4; 6; 7; 8; 11; 12; 13; 15; 19; 30) Hånd som skal brukes: R (for den høyre hånden) eller L (for den venstre hånden). 31) Advarsel som indikerer at oppstigningssystemet og trinsen ikke er PVU.

4.2 - Sporbarhet (Fig. 4). Indikasjoner: T1; T3; T8.

5) KONTROLLER.

I tillegg til kontrollene som er angitt nedenfor, må du følge indikasjonene gitt i de generelle instruksjonene (punkt 3). Før bruk må du kontrollere at: at alle tennene på kammen er hele og uten tegn på slitasje; at koblingen plassert i festeåpningen kan rotere uten eksterne hindringer; bare for Quick Roll-modellen, at det ikke er noe spillerom mellom gjenvinningssystemet og håndtaket som de ter festet på. Under hver bruk: forsikre deg om at tauet forblir stramt for å begrense eventuelle fall; unngå at tauet blir slakt mellom festepunktet og brukeren; vær særlig forsiktig så du ikke forårsaker at tauet faller ut under tverrgående bruk på stramme tau.

6) BRUKSANVISNING.

Brukeren må alltid befinne seg under festepunktet (Fig. 15). **Advarsel!** Må ikke brukes på metallkabel eller på flettet tau.

6.1 - Innsettning av tauet. Åpne kammen ved å vri den ved hjelp av spaken (Fig. 6.1-9.1). Feste spaken til hoveddelen på utstyret (Fig. 6.2-9.2). Sett inn tauet, ta hensyn til retningen oppover/nedover (Fig. 6.3-9.3), steng deretter kammen ved å løse spaken fra hoveddelen (Fig. 6.4-9.4).

6.2 - Funksjonstest. Foreta en låsetest for å kontrollere at utstyret er montert i riktig retning (Fig. 6.5-6.6/9.5-9.6). For å åpne innretningen og frigjøre tauet er det viktig at utstyret ikke lenger belastes. For å forenkle åpning av kammen dytt låseinnretningen oppover og trykk samtidig på spaken for å åpne kammen.

6.3 - Stigning [med hjelp av en annen egnet låseinnretning]. Utstyret kan beveges fritt oppover (Fig. 7.1-10.1) og blokkeres i den posisjonen det plasseres (Fig. 7.2-10.2). Vær forsiktig når du nærmer deg festepunkter og/eller skjøter (Fig. 8.1). Tauklemmen skal under ingen omstendigheter brukes når den potensielle fallfaktoren er større enn 1, dvs. at brukeren til enhver tid må holde seg under anordningen og/eller forankringspunktet (fig. 8.2), og anordningen skal plasseres så høyt som mulig over selens festepunkt. Kun for modellene 2D639**/2D642**. For stigning langs vertikalt tau drar du nedover i retning parallelt med tauet (Fig. 7.2). For stigning på tau som ikke er vertikalt, blokker retningen på tauet ved å sette inn en koblingsinnretning i den doble øvre åpningen (Fig. 7.5). Kun for modellene 2D640**. Sikre utstyret til selen ved hjelp av en hurtigkarabin (Fig. 12.1) eller en karabin med låsering (automatisk eller manuell) for spaken; hurtigkarabinen eller låsekarabinen skal plasseres i den nedre åpningen. Koble den øvre åpningen til brystselen på en slik måte at utstyret plasseres vertikalt mot brystet (Fig. 12.2). **Advarsel!** For stigning langs ikke vertikalt tau, hold den horisontale delen av tauet i hånden slik at det blir så vertikalt som mulig for å unngå faren for at låsekammen åpnes. **Advarsel!** Modellen 2D642D5 har en sikkerhetsdeksel som hindrer, i spesielle situasjoner (f.eks. ved bruk av taljer) at tauet detter av (Fig. 19).

6.4 - Advarsel. Utstyret er ikke laget for å brukes ved nedstigning, men for korte forflytninger kan det likevel det brukes på følgende måte: Utstyret frigjøres for belastningen, spaken åpnes delvis ved å dytte den innover på en slik måte at

sikkerhetslåsen ikke flyttes, låseinnretningen senkes og belastningen gjenopprettes (Fig. 10.3-11).

6.5 - Frigjøring under belastning (PATENTERT). Innretningen er utstyrt med en mekanisme som forenkler åpning også når det ikke er mulig å frigjøre den helt fra belastningen. Ved å dytte klaffen innover på håndtaket roterer kammen og fjerner seg fra tauet, noe som sørger for frigjøring og påfølgende åpning (Fig. 11.1÷11.3). Kraften som må brukes til denne operasjonen avhenger av belastningen på utstyret, men den er alltid tilstrekkelig til å unngå uønskede eller utilsiktede åpninger. Systemet garanterer ikke åpning av innretningen hvis belastningen er for høy (for eksempel hele vekten til en operatør). Frigjøring ved for høy belastning vil dessuten kunne føre til mindre overflateskader på tauet.

6.6 - Oppstigningsteknikk i grotter. For oppstigning på enkelttau, bruk en brystlåseinnretning sammen med en venstre eller høyre ascender, en låseinnretning for venstre eller høyre fot og en stang. Progresjonen kan være: samtidig, dytt begge beina samtidig (Fig. 17.1÷17.2); vekslende, dytt det ene beinet etter det andre, vekselvis (Fig. 18.1÷18.2).

6.7 - 2D639/2D642** - Andre brukstyper.** Noen av utstyrets funksjonsmåter er presentert i figurene i denne veiledningen: **A)** Sikring av brukeren under oppstigning langs stiger, hellende overflating, klatring. **B)** Realisering av talje for redningsoperasjoner (Fig. 14). **C)** Bruk i vertikal progresjon for autosikring (Fig. 12.4). Låseinnretningen må sikres til selen ved bruk av begge de øvre åpningene og du må kontrollere at tauet passerer mellom karabinen og siden på utstyret. **Advarsel!** Unngå monteringen som er vist i figurene 12.5-12.6. **D)** Bruk som brystlåseinnretning. Låseinnretningen kan brukes i brystposisjon ved oppstigning langs tau: for å holde en i korrekt posisjon (parallelt i forhold til kroppen), må du bruke en rektangulær hurtigkarabin for å sikre den til det egnede festepunktet på selen (Fig. 12.1-12.2).

7) SPESIFIKKE INSTRUKSJONER QUICK ROLL.

Modellen Quick Roll er utstyrt med et gjenvinningssystem med trinse som kan brukes både ved arbeid i høyden, eller på tau i forbindelse med. **Advarsel!** Gjenvinningssystemet med trinse er ikke noe PVU og må kun brukes til hjelp for oppstigning med bruk av de metodene som er vist, og ikke for heving av personer og/eller materialer (Fig. 20).

7.1 - Bruk under arbeid i tau (Fig. 21). Installer håndtaket Quick Roll på arbeidstauet, over den brensende innretningen (f.eks. Sparrow). Koble eventuelt inn en stang i den nedre åpningen på håndtaket. La arbeidstauet komme ut fra innhentingsystemet og foreta oppstigning som vist.

7.2 - Bruk i grotter (metode MAO) (Fig. 22). Installer håndtaket Quick Roll på oppstigningstauet over brystblokkeringen. Koble til en stang til den øvre åpningen til brystblokkeringen, la den passere gjennom opphentingsinnhentingsystemet og foreta oppstigningen som vist.

8) SPESIFIKKE INSTRUKSJONER EN 12841:2024.

Dette utstyret er reguleringsinnretninger for tau av type B, for oppstigning langs arbeidslinjen. Reguleringsinnretninger for tau av type B er personlig verneutstyr (PVU) laget for å integreres i adgangssystemer med tau. Pass alltid på at fallsikringsinnretningen ikke belaster på sikkerhetslinjen (Fig. 16). **Advarsel:** Bruk kun festepunkter som er i overensstemmelse med standarden EN795 (minimumsresistens 12 kN eller 18 kN for ikke-metallisk feste), som ikke har skarpe kanter; unngå alle former for overbelastning eller dynamisk last på reguleringsinnretningen, da dette vil kunne skade festelinjen; maksimal lengde på tauet for å utvide koblingen av utstyret til selen er lik 1 m (tau + koblinger + utstyr); under bruk må forankringspunktet alltid ligge høyere enn brukeren; egenskapene til festepunktet kan variere under bruk, grunnet slitasje, skitt, fuktighet eller gjentatt bruk på den samme delen av linjen: vær forsiktig, da disse situasjonene vil kunne ha innvirkning på hvor lett linjen glir inne i utstyret. Maksimal nominell belastning: 140 kg. Den tiltenkte bruken av taujusteringsanordninger av type B er progresjonen langs arbeidslinjen, og de skal brukes sammen med en taujusteringsanordning av type A og en sikkerhetsline, med mindre en risikovurdering har vist at en alternativ konfigurering vil innebære mindre risiko for personer. Det bør iverksettes tiltak for å forhindre at anordningen utilsikket kan løpe av linjen.

9) SYMBOLER.

Se forklaringen i de generelle instruksjonene (punkt 16): F2; F3; F4; F5; F9.

Brugsanvisningen til denne anordning består af en generel og en specifik instruktion. Begge skal gennemlæses grundigt inden brug. **Advarsel!** Denne brugsanvisning består kun af den specifikke instruktion.

SPECIFIK VEJLEDNING EN 567 / EN 12841-B. Denne note indeholder de nødvendige informationer for en korrekt anvendelse af det/de følgende produkt/er: Rebbremser.

1) ANVENDELSESOMRÅDE.

Dette produkt er personligt sikkerhedsudstyr (PSU) mod fald fra højder; det stemmer overens med EU-forordning (EU) 2016/425. **Bemærk!** Ved dette produkt skal indikationerne i standarden EN 365 (generel vejledning/afsnit 2.5) overholdes. **Bemærk!** Ved dette produkt er en dybdegående periodisk kontrol obligatorisk (generel vejledning/afsnit 8). EN 12841:2024-B - Erhvervs-mæssig klatring i to rebssystemer / Udstyr til justering af reb type B / Ascender arbejdsreb. Der skal benyttes statiske eller semi-statiske reb (kerne + vævet strømppe) EN 1891-A Ø 10÷13 mm. **Advarsel!** Til certificering af denne type rebbremse er følgende reb blevet benyttet: Teufelberger Patron PLUS Ø 10 mm og Teufelberger KMIII 13 mm. EN 567 - Udstyr til klippeklatring: Rebbremser. Skal bruges med tilbehørssnore (EN 564), reb (kerne + kappe) statisk eller semistatisk (EN 1891) eller dynamisk (EN 892) Ø 8÷13 mm. **Livsfare!** Løftesystemet med remskive er ikke klassificeret som personligt beskyttet sesudstyr, og må kun anvendes som angivet i paragraf 7.

2) NOTIFICEREDE ORGANER.

Se tegnforklaringen i den generelle vejledning (afsnit 9/tabel D): M1; N1.

3) NOMENKLATUR AF DELE (Fig. 4).

A) Øverste hul. B) Bremsekam C) Åbne-/ sikkerheds-/løsne-lukker. D) Greb. E) Nedre tilslutningshul. F) Fastgørelseshul. G) Sikkerhedsbeslag. H) Øvre tilslutningshul. I) Løftesystem med remskive. L) Støttearm. M) Løftestang. N) Hoveddel. O) Remskive.

4) MÆRKNING.

Numre/tal uden billedtekst: Se tegnforklaringen i den generelle vejledning (afsnit 5).

4.1 - Generelt (Fig. 4). Angivelser: 3; 4; 6; 7; 8; 11; 12; 13; 15; 19; 30) Brugs-hånd: højre (til højre hånd) eller venstre (til venstre hånd). 31) Advarsel der angiver, at løftesystemet og remskiven ikke er personligt sikkerhedsudstyr.

4.2 - Sporbarhed (Fig. 4). Angivelser: T1; T3; T8.

5) SIKKERHEDSCHECKLISTE.

Ud over kontrollerne, som angives i det følgende, skal man overholde det angivne i den generelle vejledning (afsnit 3). **Check for hver brug:** alle kamtænderne er der, og de er ikke slidte; forbindelsesklemmen i fastgørelsesklemmen, roterer uhindret; kun til modellen Quick Roll, der er ingen tåven mellem løftesystemet og løftehåndtaget, som den er fastgjort på. **Ved hver brug:** check at rebet altid er spændt for at undgå evt. fald; rebet må ikke være løst mellem topanker og indbindingspunkt på selen; vær meget opmærksom på at rebet ikke falder ud, når det benyttes ved traversering på spændte reb.

6) BRUGSANVISNING.

Brugeren skal altid være placeret under ankerpunktet. (fig. 15). **Advarsel!** Bør ikke anvendes ikke på metalkabler og flettede reb.

6.1 - Indsættelse af reb. Drej lukkeren så kammen åbnes (fig. 6.1-9.1). Sæt lukkeren på rebbremsen (fig. 6.2-9.2). Indsæt rebet i den rigtige retning op/ned (fig. 6.3-9.3) og slip lukkeren, så kammen lukker (fig. 6.4-9.4).

6.2 - Funktionstest. Lav en låseprøve for at være sikker på, at rebet sidder i den rigtige retning (fig. 6.5-6.6/9.5-9.6). Let tryk på rebbremsen, så den åbnes og lad rebet glide ud. For at lette åbningen af kammen, skub rebbremsen op og tryk samtidigt på lukkeren.

6.3 - Ascent/rebklating (vha. en anden passende anordning). Rebbremsen løber frit opad (fig. 7.1-10.1) og låser, når den er i stilling (fig. 7.2-10.2). Pas på, når du nærmer dig ankeret og/eller mellemsikringer (fig. 8.1). Reb-klemmen må under ingen omstændigheder anvendes, når den potentielle faldfaktor er større end 1, dvs. brugeren skal hele tiden befinde sig under anordningen og/eller ankerpunktet (fig. 8.2), og anordningen skal placeres så højt som muligt over selens fastgørelsespunkt. **Kun for modellerne 2D639**/2D642**:** Ved rebklating på et vertikalt reb, træk nedad parallelt med rebet (fig. 7.2). Ved rebklating på et ikke vertikalt reb, skal du tvinge rebets retning ved at sætte en forbindelsesklemme ind i det øverste hul (fig. 7.5). **Kun for modellerne 2D640**:** Fastgør rebbremsen til selerne med et halvrundt quick-link (fig. 12.1) eller med en forbindelsesklemme med en spærraanordning (automatisk eller manuel). Quick-linket eller forbindelsesklemmen skal føres ind i det nederste hul. Selerne på brystet skal sættes i det øverste hul, således at rebbremsen hænger vertikalt på brystet (fig. 12.2). **Advarsel!** Ved rebklating på et ikke-vertikalt reb, skal den vandrette del af rebet holdes og trækkes så meget som muligt i lodret stilling for at undgå, at lukkekammen åbner.

Advarsel! Model 2D642D5 har en sikkerhedsafskærmning som i særlige situationer (f. eks. udførsler med remskiver) forhindrer at linen glider ud (Fig. 19).

6.4 - Advarsel. Denne rebbremse er ikke designet til brug ved selvadministreret nedkørsel af et reb, men den kan benyttes til kortere nedkørsler på følgende måde: Let tryk på rebbremsen for at åbne lukkeren lidt. Gør det indefra, så sikkerhedslåsen ikke bevæges, flyt rebbremsen ned (2) og lad tryk komme tilbage (fig. 10.3-11).

6.5 - Frigørelse under belastning (PATERET). Rebbremsen har en mekanisme, der gør den i stand til at åbne, selvom det ikke er muligt at frigøre trykket helt. Tryk spærrehåndtaget indad så kammen åbner og fjerner sig fra rebet. På den måde er frigørelsen og den derpå følgende åbning mulig (fig. 11.1-11.3). Det tryk, der er nødvendigt, afhænger af belastningen på rebbremsen, men det skal altid være stort nok til at undgå, at den åbner sig ved et tilfælde. På den måde åbner kammen sig ikke, hvis belastningen (f.eks. arbejderens kropsvægt) er for stor. Frigørelse ved for stor vægt kan forårsage mindre skade på rebet.

6.6 - Progressionsteknik for huleforskere. En brystsele benyttes til rebklating på et enkeltreb sammen med et højre eller venstre ascenhandtag, en rebbremse til den højre eller venstre fod og en fodslynge. Man kan bevæge sig fremad: Samtidigt ved at skubbe begge ben sammen (fig. 17.1÷17.2), og skiftevis ved at skubbe det ene ben efter det andet (fig. 18.1÷18.2).

6.7 - 2D639/2D642** - Andre typer brug.** Nogle forskellige anvendelsesformer af denne rebbremse kan ses i denne manual. **A)** Sikker brug ved opstigning af trapper, ramper eller ved klatring. **B)** Konstruktion af hejseværk til redning og ved førstehjælp (fig. 14). **C)** Brug ved vertikal rebklating til egen sikkerhed (fig. 12.4). Rebbremsen skal være sat fast på selerne vha. de to øvre hul, og rebet skal løbe igennem karabineren og siden på sidepladen af bremsen. **Advarsel!** Undgå opsætning som vist i fig. 12.5-12.6. **D)** Brug som livrebbremse. Den kan benyttes anbragt på maven ved opklating på et reb. Til fastholdelse af korrekt stilling, parallelt til kroppen, brug et rektangulært quick link til at fastgøre den på det rette sted på selen (fig. 12.1-12.2).

7) SPECIFIK VEJLEDNING QUICK ROLL.

Modellen Quick Roll er udstyret med et løftesystem med remskive, som kan anvendes både ved arbejde i højden og ved huleforskning. **Advarsel!** Løftesystemet med remskive er ikke personligt sikkerhedsudstyr, og skal kun anvendes som hjælp til opstigning med de viste metoder og ikke til opløftning af personer og/eller materiale (Fig. 20).

7.1 - Brug til arbejde i højden (Fig. 21). Installér håndtaget Quick Roll på arbejdsrebet ovenfor den automatiske nedfiringbremse (eks. Sparrow). Forbind eventuelt en bæjle på håndtagets nederste hul. Lad rebet løbe ud af anordningen i genvindingssystemet, og udfør opløftningen som angivet.

7.2 - Brug i huleforskning (metode MAO) (Fig. 22). Installér håndtaget Quick Roll på opløftningsrebet oven for den nederste ascender. Sæt en bæjle på rebet i hullet over den nederste ascender, lad den løbe igennem genvindingssystemet, og udfør opløftningen som vist.

8) SÆRLIGE ANVISNINGER EN 12841:2024.

Disse er udstyr til justering af reb type B til opklating på et arbejdsreb. Udstyr til justering af reb type B er personlige værnemidler (PSV), og det er meningen, de skal indkorporeres i erhvervs-klatringssystemet. Vær opmærksom på, at sikkerhedsrebet er ubelastet og ikke fastkøbt arbejdsrebet (fig. 16). **Advarsel!** Kun ankerpunkter, der er EN 795 standardcertificeret, kan benyttes (min. styrke 12 kN eller 18 kN for ikke-metal ankre), der ikke har skarpe kanter. Undgå overbelastning eller belastning på rebbremsen, da det kan skade ankerlinen. Max. længde på forbindelseslinen til forlængelse af seletforbindelsen ved 1 m (forbindelseslinen + forbindelsesklemmer + rebbremse). Under brug skal ankerpunktet altid placeres over operatoren. Ankerlinens tekniske ydeevne kan variere betydeligt, alt efter snavs, fugt, is, slid samme sted. Husk at disse ændringer kan have indflydelse på rebets ydeevne inde i rebbremsen. Max. arbejdsbelastning 140 kg. Den tilsigtede brug af type B-rebjusteringsanordninger er progressionen langs arbejdslinjen, og de skal bruges sammen med en type A-rebjusteringsanordning og en sikkerhedsline, medmindre en risikovurdering har vist, at en alternativ konfiguration ville indebære mindre risiko for personer. Der skal træffes foranstaltninger for at forhindre, at anordningen utilsigtet løber af linen.

9) SYMBOLER.

Se tegnforklaringen i den generelle vejledning (afsnit 16): F2; F3; F4; F5; F9.

De gebruiksinstructies van deze uitrusting bestaan uit een algemeen gedeelte en een specifiek gedeelte, beide moeten aandachtig worden gelezen alvorens de uitrusting te gebruiken. **Let op!** Hier worden alleen de specifieke instructies beschreven.

SPECIFIEKE INSTRUCTIES EN 567 / EN 12841-B. Deze nota bevat de informatie die nodig is voor het correcte gebruik van het (de) volgende product(en): stijggelmen.

1) TOEPASSINGSGBIED.

Dit product is een persoonlijk beschermingsmiddel (PBM) tegen vallen van een hoogte en voldoet aan verordening (EU) 2016/425. **Let op!** Voor dit product moeten de instructies van EN 365 (algemene instructies/paragraaf 2.5) in acht worden genomen. **Let op!** Voor dit product is een grondige periodieke inspectie verplicht (algemene instructies/paragraaf 8).

EN 12841:2024-B - Afstelrichting voor de kabel: stijgsysteem. Te gebruiken met statische of semi-statische touwen (kern + mantel) EN 1891-A Ø 10÷13 mm. **Attention!** Voor de certificering werden de volgende touwen gebruikt: Teufelberger Patron PLUS Ø 10 mm en Teufelberger KMIII 13 mm. EN 567 - Uitrusting voor alpinisme: stijggelm. Moet worden gebruikt met accessoiresnoeren (EN 564), kabels (kern + mantel) statisch of semistatisch (EN 1891) of dynamisch (EN 892) Ø 8÷13 mm. **Levensgevaar!** Het klimsysteem met katrol is geen PBM (Persoonlijk Beschermingsmiddel) en kan uitsluitend worden gebruikt zoals aangeduid in paragraaf 7.

2) AANGEMELDE INSTANTIES.

Zie de legenda in de algemene instructies (paragraaf 9/tabel D): M1; N1.

3) NOMENCLATUUR (Fig. 4).

A) Bovenste dubbele gat. B) Blokkeerkam. C) Openings-/veiligheids/ontgrendelingshendel. D) Handgreep. E) Onderste verbindinggat. F) Verbindinggat voetlus. G) Veiligheidsafdekking. H) Bovenste gat. I) Klimsysteem met katrol. L) Hendelsteun. M) Hendel. N) Behuizing. O) Katrol.

4) MARKERING.

Nummers/letters zonder bijschrift: zie de legenda in de algemene instructies (hoofdstuk 5).

4.1 - Algemeen (Afb. 4). Indicaties: 3; 4; 6; 7; 8; 11; 12; 13; 15; 19; 30) Hand van gebruik: R (voor rechterhand) of L (voor linkerhand). 31) Waarschuwing die aanduidt dat het klimsysteem en de katrol geen PBM's zijn.

4.2 - Traceerbaarheid (Afb. 4). Indicaties: T1; T3; T8.

5) CONTROLES.

Neem naast de volgende controles ook de algemene instructies (paragraaf 3) in acht. Controleer vóór elk gebruik dat: de tanden van de kam allemaal aanwezig zijn en geen slijtage vertonen; de karabijnen die in het koppelingsgat worden ingevoerd, kunnen draaien zonder externe belemmeringen; alleen voor het Quick Roll-model, er geen speling is tussen het klimsysteem en de stijggelm waarop deze is bevestigd. Tijdens elk gebruik: wees er zeker van dat het touw gespannen blijft om het risico op vallen te beperken; voorkom dat er verslapping van het touw plaatsvindt tussen de verankering en de gebruiker; let er met name op dat het uitsteken van het touw tijdens het gebruik wordt vermeden wanneer het transversaal wordt gebruikt op gespannen touwen.

6) INSTRUCTIES VOOR HET GEBRUIK.

De gebruiker dient zich te allen tijde onder het verankeringspunt te bevinden (Fig. 15). **Let op!** Niet te gebruiken op staalkabels of gevlochten touwen.

6.1 - Invoeren van het touw. Open de roterende kam met behulp van de hendel (Fig. 6.1-9.1). Koppel de hendel vast aan de behuizing van de uitrusting. (Fig. 6.2-9.2). Voer het touw in het systeem in met in acht name van de richting omhoog/omlaag (Fig. 6.3-9.3), en sluit de kam vervolgens waardoor de hendel van de behuizing wordt vrijgegeven (Fig. 6.4-9.4).

6.2 - Werkingstest. Voer een vergrendelingsstest uit om de correcte montage-richting van de uitrusting te controleren (Fig. 6.5-6.6/9.5-9.6). Om het openen en vrijgeven van het touw mogelijk te maken, dient de uitrusting te worden ontlast. Om het openen van de kam te vergemakkelijken, dient de stijggelm naar boven te worden geduwd en dient er tegelijkertijd op de hendel te worden gehandeld om de kam te openen.

6.3 - Opklimmen (met behulp van een andere geschikte stijggelm). De uitrusting kan vrij naar boven toe glijden (Fig. 7.1-10.1) en blokkeert in de gewenste positie (Fig. 7.2-10.2). Wees voorzichtig bij het naderen van verankeringspunten en/of fractiepunten (Fig. 8.1). In geen geval mag de touwklem gebruikt worden wanneer de potentiële valfactor groter is dan 1, d.w.z. de gebruiker moet steeds onder het toestel en/of het verankeringspunt blijven (Fig. 8.2) en het toestel moet zo hoog mogelijk boven het bevestigingspunt van het harnas geplaatst worden. Uitsluitend voor de modellen 2D639**/2D642**: Trek omlaag in de richting die parallel is aan het touw, voor het opklimmen van het verticale touw (Fig. 7.2). Vergrendel, voor het opklimmen van het niet-verticale touw, de richting van het touw door een karabiner in het bovenste dubbele gat in te voeren (Fig. 7.5). Uitsluitend voor de modellen 2D640**: Zeker de uitrusting op de gordel met behulp van een halfronde snelschakel (Fig. 12.1) of een karabiner met bevestigingsring (automatisch of handmatig) van de hendel; de snelschakel of de karabiner dienen in het onderste gat te worden ingevoerd. Verbind het bovenste gat met de borstrem van de gordel, zodat de uitrusting verticaal aansluit op de romp (Fig. 12.2). **Let op!** Houd bij het

opklimmen van het niet-verticale touw het horizontale deel van het touw in de hand om het zo verticaal mogelijk te houden, om het openen van de blokkeerkam te voorkomen. **Let op!** Het model 2D642D5 beschikt over een veiligheidskap die, onder speciale omstandigheden (bijv. verwezenlijking van de katrollen), voorkomt dat het touw kan ontsnappen (Fig. 19).

6.4 - Let op. De uitrusting is niet ontworpen voor gebruik bij afdalingen, maar voor korte stukjes kan er als volgt te werk worden gegaan: verlicht de belasting op de uitrusting, open de hendel gedeeltelijk door deze naar binnen toe te drukken zonder de veiligheidsvergrendeling te verplaatsen, breng de stijggelm naar beneden en pas de belasting opnieuw toe (Fig. 10.3-11).

6.5 - Ontgrendelen onder belasting (GEPATENTEERD). De uitrusting is voorzien van een mechanisme dat het openen mogelijk maakt, ook wanneer de belasting niet volledig kan worden verlicht. Door de handgreep van de ratel naar binnen te drukken, draait de kam weg van het touw, waardoor het ontgrendelt en vervolgens opent (Fig. 11.1÷11.3). De kracht die uitgeoefend dient te worden voor deze handeling is afhankelijk van de aanwezige belasting op de uitrusting, maar dient te allen tijde zodanig te zijn dat ongewenst of accidenteel openen wordt vermeden. Het systeem kan het openen van de uitrusting niet garanderen als de belasting te hoog is (bijvoorbeeld het gewicht van een bediener). Ontgrendelen onder te hoge belasting kan bovendien leiden tot lichte, oppervlakkige schade aan het touw.

6.6 - Voortbeweging bij speleologie. Gebruik voor het opklimmen van het touw een ventrale stijggelm, in combinatie met een rechts- of linkshandige handstijggelm, een stijggelm voor de rechter- of linkervoet en een voetlus. De voortbeweging kan als volgt plaatsvinden: simultaan, door op twee benen tegelijk te duwen (Fig. 17.1÷17.2); afwisselend, door het ene been na het andere been te duwen (Fig. 18.1÷18.2).

6.7 - 2D639/2D642** - Andere soorten gebruik.** Er zijn een aantal werkwijzen van de uitrusting aangeduid in de figuren van deze handleiding: **A)** Het in veiligheid brengen van de gebruiker tijdens de voortbeweging op trappen, op hellende vlakken en tijdens het klimmen. **B)** Het verwezenlijken van hijstoestellen voor het terughalen en redden van de gebruiker die zich in moeilijkheden bevindt (Fig. 14). **C)** Gebruik bij verticale voortbeweging voor automatische beveiliging (Fig. 12.4). De stijggelm dient te zijn gezekerd op de gordel door gebruik te maken van de beide bovenste gaten en door te controleren of het touw langs de karabijnhaak en de tuber van de uitrusting loopt. **Let op!** Vermijd de montages die worden weergegeven in de figuren 12.5-12.6. **D)** Gebruik als ventrale stijggelm. De stijggelm kan in de ventrale positie worden gebruikt bij het opklimmen van het touw: om de stijggelm in de correcte positie te houden (parallel ten opzichte van het lichaam), dient er gebruik te worden gemaakt van een rechthoekige snelschakel om de stijggelm te zekeren op het geschikte verbindingspunt van de gordel (Fig. 12.1-12.2).

7) SPECIFIEKE INSTRUCTIES QUICK ROLL.

Het model Quick Roll is voorzien van een klimsysteem dat kan worden gebruikt voor positioneringswerkzaamheden met touw en voor speleologie. **Let op!** Het klimsysteem met katrol is geen PBM (Persoonlijk Beschermingsmiddel) en dient uitsluitend te worden gebruikt als hulpmiddel bij het klimmen met de aangeduide methoden en niet voor het opheffen van personen en/of materialen (Fig. 20).

7.1 - Positioneringswerkzaamheden met touw (Fig. 21). Installeer de QuickRoll stijggelm op de werklijn boven het zelfremmende afdaalapparaat (bijv. Sparrow). Verbind eventueel een voetlus met het onderste gat van de handgreep. Laat de werklijn zodanig passeren dat deze uit het afdaalapparaat in het klimsysteem loopt en voer vervolgens de klim uit zoals aangeduid op de afbeelding.

7.2 - Speleologie (MAO-methode) (Fig. 22). Installeer de QuickRoll stijggelm op het klimtouw boven de borststijggelm. Verbind een voetlus met het bovenste gat van de borststijggelm. Laat het touw door het klimsysteem lopen en voer vervolgens de klim uit zoals aangeduid op de afbeelding.

8) SPECIFIEKE INSTRUCTIES EN 12841:2024.

Deze uitrustingen zijn de afstelrichtingen voor type B kabels voor het opklimmen van de werklijn. De afstelrichtingen voor type B kabels zijn persoonlijke beschermingsmiddelen (PBM) die zijn bedoeld om te worden geïntegreerd in toegangssystemen met kabel. Let er te allen tijde op dat de antivalinrichting de veiligheidslijn niet belast (Fig. 16). Waarschuwingen: gebruik uitsluitend verankeringspunten in overeenkomst met de norm EN795 (minimum weerstand 12kN of 18 kN voor niet-metalen verankeringspunten), zonder scherpe punten; vermijd overbelasting of dynamische belasting op de afstelrichting, omdat dit kan leiden tot schade aan de verankeringslijn; de maximale lengte van de leeflijn voor het verlengen van de verbinding van de inrichting op de gordel bedraagt 1 m (leeflijn + karabijnen + uitrusting); tijdens het gebruik moet het ankerpunt altijd boven de bediener worden geplaatst; de karakteristieken van de verankeringslijn kunnen variëren tijdens het gebruik, door slijtage, vuil, vochtigheid of herhaaldelijk gebruik van hetzelfde deel van de lijn: wees erop bedacht dat deze omstandigheden van invloed kunnen zijn op de geleiding van de lijn aan de binnenkant van de uitrusting; maximale nominale belasting: 140 kg. Het beoogde gebruik van type B touwverstelsystemen is de progressie langs de werklijn, en ze moeten gebruikt worden in combinatie met een type A touwverstelsysteem en een veiligheidslijn, tenzij een risicobeoordeling heeft aangetoond dat een alternatieve configuratie minder risico voor personen zou inhouden. Er moeten maatregelen worden genomen om te voorkomen dat het toestel onbedoeld van de lijn loopt.

9) SYMBOLEN.

Zie de legenda in de algemene instructies (paragraaf 16): F2; F3; F4; F5; F9.

Navodila za uporabo te naprave so sestavljena iz splošnih in posebnih navodil. Oba dela morate pred uporabo skrbno prebrati. **Pozor!** Ta list vsebuje samo posebna navodila.

POSEBNA NAVODILA EN 567 / EN 12841-B. To obvestilo vsebuje podatke, potrebne za pravilno uporabo naslednjega/ih izdelka/ov: prižeme.

1) PREDVIDENA UPORABA.

Ta izdelek je osebna varovalna oprema (OVO) za zaščito pred padci z višine; skladen je z Uredbo (EU) 2016/425. **Pozor!** Za ta izdelek je treba upoštevati navodila, predpisana s standardom EN 365 (splošna navodila / odstavek 2.5).

Pozor! Ta izdelek je treba obvezno občasno in podrobno pregledati (splošna navodila / odstavek 8). EN 12841:2024-B - Pripomoček za vzpenjanje po vrvi: prižema. Uporaba s statičnimi ali polstatičnimi oplaščenimi vrvmi (jedro + plašč) EN 1891-A Ø 10÷13 mm. **Pozor!** Testiranje za certificiranje je bilo izvedeno z naslednjimi vrvmi: Teufelberger Patron PLUS Ø 10.5 mm in Teufelberger KMill 13 mm. EN 567 - Gorniška oprema - Prižeme. Uporabljati je treba dodatne vrvi (EN 564), vrvi (jedro + plašč) statične ali polstatične (EN 1891) ali dinamične (EN 892) Ø 8÷13 mm. **Smrtna nevarnost!** Varovalni sistem s škripcem ni OVO (osebna varovalna oprema) se lahko uporablja samo kot je navedeno v točki Z.

2) PRIGLAŠENI ORGANI.

Oglejte si legendo v splošnih navodilih (odstavek 9 / tabela D): M1; N1.

3) NOMENKLATURA (Sl. 4).

A) Dvojna zgornja odprtina. B) Čeljust. C) Ročica za odpiranje/varovanje/sprostitev. D) Ročaj. E) Odprtina za pritrditev spodaj. F) Odprtina za navezovanje na zanko. G) Varnosno ohišje. H) Zgornja odprtina. I) Prižema s škripcem. L) Nosilec ročice. M) Ročica. N) Osrednji del. O) Škripec.

4) OZNAKE.

Številke/črke brez besedila: oglejte si legendo v splošnih navodilih (odstavek 5). 4.1 - Splošno (Sl. 4). Označe: 3; 4; 6; 7; 8; 11; 12; 13; 15; 19; 30) Oznaka za smer uporabe: R (za desno roko) ali L (za levo roko). 31) Opozorilo, da prižema in škripec nista OVO.

4.2 - Sledljivost (Sl. 4). Označe: T1; T3; T8.

5) PREVERJANJA.

Poleg pregledov, označenih v nadaljevanju, upoštevajte navedbe v splošnih navodilih (odstavek 3). Pred vsako uporabo preverite, da: so na čeljusti prisotni vsi zobci in da ne kažejo znakov obrabe; se povezovalna vrv, vstavljena v odprtino za pritrditev obrača prosto in brez zunanjih ovir; samo za model Quick Roll, med varovalnim sistemom in prižemo, na katero je ta pritrjen, ne sme biti zračnosti. Med vsako uporabo: pazite, da je vrv vedno napeta, da preprečite morebitne padce; pazite, da vrv med sidriščem in uporabnikom ni ohlapna; še zlasti pazite, da med uporabo na prečnici vrv ne zdrsne iz svojega ležišča.

6) NAVODILA ZA UPORABO.

Uporabnik se mora vedno nahajati pod sidriščem (Sl. 15). **Pozor!** Ne uporabljajte je s kovinsko ali pleteno vrvmjo.

6.1 - Vstavljanje vrvi. Odprite čeljust tako, da jo zasučete s pomočjo ročice (Sl. 6.1-9.1). Zatakните ročico na rob priprave (Sl. 6.2-9.2). Vstavite vrv v utor. Bodite pozorni na pravilno smer gor/dol (Sl. 9.3 6.3). Sprostite ročico tako, da se bo čeljust zaprla na vrvi (Sl. 6.4-9.4).

6.2 - Preizkus delovanja. Preizkus delovanja S preskusom blokiranja preverite, ali je prižema vgrajena v pravilni smeri (Sl. 6.5-6.6/9.5-9.6). Za odpiranje in odstranitev vrvi prižema ne sme biti obremenjena. Za lažje odpiranje čeljusti potisnite pripravo navzgor in istočasno s pomočjo ročice odprite čeljust.

6.3 - Vzpon (s pomočjo druge primerne blokirne naprave). Pripomoček lahko prosto drsi navzgor (Sl. 7.1-10.1) in se zablokira v položaju, v katerega ga namestite (Sl. 7.2-10.2). Bodite pazljivi, ko se prižema približa sidrišču in/ali mestu delitve (Sl. 8.1). V nobenem primeru se ne sme uporabljati vrвна objemka, če je faktor možnega padca večji od 1, kar pomeni, da mora biti uporabnik ves čas pod napravo in/ali sidrno točko (slika 8.2), naprava pa mora biti nameščena čim višje nad pritrdilno točko postroja. Samo za modele 2D639**/2D642**: Za dviganje po vertikalni vrvi potegnite v smeri navzdol in vzporedno z vrvmjo (Sl. 7.2). Za vzpenjanje po vrvi pod kotom vrvi omejite smer vrvi tako, da v dvojno zgornjo odprtino vstavite vrvni podaljšek (Sl. 7.5). Samo za modele 2D640**: Vpnite pripomoček na pas s pomočjo polkrogle hitre sponke (Sl. 12.1) ali podaljška z avtomatskim ali ročnim zapiranjem ročice z matico; hitro sponko ali podaljšek vstavite v spodnjo odprtino. Povežite zgornjo odprtino s prsnim pasom tako, da se pripomoček navpično prilega prsnemu košu (Sl. 12.2). **Pozor!** Med vzpenjanjem po vrvi pod kotom držite vodoravni del vrvi v roki tako, da bo v čimbolj navpičnem položaju; s tem zmanjšate nevarnost odprtja čeljusti. **Pozor!** Model 2D642D5 je opremljen z zaščitnim pokrovom, ki v posebnih situacijah (na primer spuščanje z uporabo vitla) prepreči, da bi vrv zdrsnila iz utora (Sl. 19).

6.4 - Pozor. Pripomoček ni primeren za spuščanje po vrvi. Kljub temu pa lahko kratke premike opravite na naslednji način: pripomoček razbremenite teže, deloma odprite ročico tako, da jo potisnete navznoter, ne da bi pri tem prestavili prižemo, nato spustite prižemo po vrvi navzdol in jo ponovno obremenite s bremenom (Sl. 10.3-11).

6.5 - Sprostitev pod obremenitvijo (PATENTIRANO). Pripomoček je opremljen z mehanizmom, ki omogoča odpiranje tudi, če ga ni mogoče v celoti razbremeniti teže. S pritiskom navznoter na ročaj prižeme se čeljust zasučje in oddalji od vrvi, pri čemer se ta sprosti, prižema pa odpre (Sl. 11.1÷11.3). Sila, potrebna za ta postopek, je odvisna od teže bremena na pripravi, vendar je vedno tolikšna, da nenamerno ali naključno odpiranje prižeme ni mogoče. Sistem ne zagotavlja odprtja prižeme, če je teža bremena na njej prevelika (na primer celotna teža uporabnika). Zaradi sprostitve ob preveliki obremenitvi bi lahko poleg tega prišlo tudi do manjših površinskih poškodb vrvi.

6.6 - Jamarska tehnika. Za vzpenjanje po enojni vrvi uporabite prednjo vrvno prižemo v kombinaciji z levo ali desno ročno prižemo za vzpenjanje, prižemo za levo ali desno stopalo in zanko. Napredovanje je lahko: hkratno, obremenite istočasno obe nogi (Sl. 17.1÷17.2); izmenično, zaporedoma obremenite eno za drugo nogo (Sl. 18.1÷18.2).

6.7 - 2D639/2D642** - Druge vrste uporabe.** Nekateri načini uporabe pripomočka so prikazani na slikah v tem priročniku: **A)** Varnost uporabnika med vzpenjanjem po stopnicah, na strmih ravninah, pri plezanju. **B)** Izdelava škripcev za postopke reševanja in pomoči (Sl. 14). **C)** Uporaba za samovarovanje pri navpičnem napredovanju (Sl. 12.4). Prižema mora biti pritrjena na pas skozi obe zgornji odprtini; preverite, da vrv poteka med karabinom in sprednjo stranjo pripomočka. **Pozor!** Izogibajte se načinu namestitve, prikazanem na slikah 12.5-12.6. **D)** Uporaba kot prsna prižema. Prižemo lahko uporabljate v prsnem položaju pri vzpenjanju po vrvi: da bo ostala v pravilnem položaju (vzporedno s telesom), je potrebno uporabiti pravokotno hitro vponko, s katero jo vnete na ustrezno sidrno točko na pasu (Sl. 12.1-12.2).

7) POSEBNA NAVODILA ZA QUICK ROLL.

Model Quick Roll je opremljen s sistemom za vračanje z jermenico, ki se lahko uporablja bodisi na področju dela na višini z visenjem na vrvi kot tudi v jamarstvu. **Pozor!** Sistem vračanja z jermenico ne predstavlja osebne varovalne zaščite in se uporablja samo kot pripomoček pri vzpenjanju na prikazane načine, ne pa tudi za dviganje oseb in/ali tovorov (Sl. 20).

7.1 - Uporaba pri delih z vrvmi (slika 2) (slika 21). Namestite prižemo Quick Roll na delovno vrv nad samozaporno zavoro (npr. Sparrow). V spodnjo luknjo prižeme po potrebi vstavite nožno zanko. Povlecite delovno vrv tako, da bo izhajala iz zavore v varovalni sistem in se povzpnete po vrvi tako, kot je prikazano na sliki.

7.2 - Uporaba v jamarstvu (metoda MAO) (slika 22). Namestite prižemo Quick Roll na plezalno vrv nad prsno prižemo. Pritrdite nožno zanko v zgornjo luknjo prsne prižeme. Povlecite vrv v varovalni sistem in se povzpnete po vrvi tako, kot je prikazano na sliki.

8) POSEBNA NAVODILA EN 12841:2024.

Ti pripomočki sodijo med naprave za nastavitev vrvi tipa B za vzpenjanje po delovni vrvi. Naprave za nastavitev vrvi tipa B sodijo med pripomočke za osebno zaščitno opremo (OZO), namenjene namestitvi v sisteme za dostop z vrvmjo. Vedno pazite, da naprave za preprečevanje padcev ne obremenite, ko je na varovalni vrvi (Sl. 16). Opozorila: uporabljajte izključno sidrišča, ki so v skladu s standardom EN 795 (minimalni odpor 12 kN ali 18 kN za nekovinska sidra), brez ostrih robov; izogibajte se kakršni koli preobremenitvi ali dinamični obremenitvi pripomočka za nastavitev vrvi, saj lahko poškoduje sidrino linijo; maksimalna dolžina povezave za pritrditev pripomočka na pas je 1 m (podaljšek + vponke + pripomoček); med uporabo mora biti sidrna točka vedno nameščena nad uporabnikom; značilnosti sidrinske linije se lahko med uporabo spreminjajo zaradi obrabe, umazanije, vlage ali intenzivne uporabe istega mesta na liniji; bodite pozorni, saj lahko ti pogoji vplivajo na sposobnost drsenja v samem pripomočku; največja dovoljena obremenitev: 140 kg. Predvidena uporaba naprav za nastavitev vrvi tipa B je napredovanje vzdolž delovne vrvi, uporabljati pa se morajo v povezavi z napravo za nastavitev vrvi tipa A in varnosno vrvmjo, razen če ocena tveganja pokaže, da bi drugačna konfiguracija pomenila manjše tveganje za osebe. Sprejeti je treba ukrepe, ki preprečujejo, da bi se naprava nenamerno spustila z vrvi.

9) SIMBOLI.

Oglejte si legendo v splošnih navodilih (odstavek 16): F2; F3; F4; F5; F9.

Návod na použitie tohto zariadenia sa skladá zo všeobecných a osobitných pokynov. Pred použitím si musíte obe časti starostlivo prečítať. **Upozornenie!** Táto brožúra obsahuje len osobitné pokyny.

OSOBITNÉ POKYNY EN 567 / EN 12841-B. Tento dokument obsahuje informácie potrebné pre správne používanie nasledujúceho výrobku/výrobkov: blokanty. **1) UPLATNENIE.**

Tento výrobok je osobným ochranným prostriedkom (O.O.P.) proti pádu z výšky a je v súlade s nariadením (EÚ) 2016/425. **Pozor!** Tento výrobok musí spĺňať ustanovenia smernice EN 365 (Všeobecné pokyny / odsek 2.5.). **Pozor!** Tento výrobok podlieha povinnej dôkladnej periodickej kontrole (Všeobecné pokyny / odsek 8). EN 12841:2024-B - Zariadenie na reguláciu lana: zlaňovanie. Pre použitie so statickými alebo polostatickými lanami (vločka + opletenie) EN 1891-A Ø 10÷13 mm. **Upozornenie!** Pre certifikáciu boli použité nasledujúce laná: Teufelberger Patron PLUS Ø 10 mm a Teufelberger KMIII 13 mm. EN 567 - Horolezecká výstroj: blokanty. Musí sa používať s doplnkovými šnúrami (EN 564), lanami (jadro + plášť) statickými alebo semistatickými (EN 1891) alebo dynamickými (EN 892) Ø 8÷13 mm. **Nebezpečenstvo smrteľného úrazu!** Stúpací systém s kladkou, ktorý tvorí súčasť blokantu Quick Roll nie je OOP (osobným ochranným prostriedkom) a môže sa používať len spôsobmi uvedenými v odseku 7.

2) NOTIFIKOVANÉ OSOBY.

Pozri legendu vo Všeobecných pokynoch (odsek 9 / tabuľka D): M1; N1.

3) NÁZVOSLOVIE (obr. 4).

A) Horný dvojitý otvor. B) Karabínka. C) Páka pre otvorenie/istenie/odblokovanie. D) Uchytko. E) Otvor pre pripojenie na spodnej časti. F) Otvor pre pripojenie držiaka. G) Ochranný kryt. H) Horný otvor. I) Stúpací systém s kladkou. J) Držiak páčky. M) Páčka. N) Teleso. O) Kotúč.

4) OZNAČENIE.

Čísla/písmená bez popisu: pozri legendu vo Všeobecných pokynoch (odsek 5).

4.1 - Všeobecné označenie (Obr. 4). Označenia: 3; 4; 6; 7; 8; 11; 12; 13; 15; 19; 30) Použitá ruka: R (pre pravú ruku) alebo L (pre ľavú ruku). 31) Upozornenie na to, že stúpací systém a kladka nie sú OOP.

4.2 - Vysledovateľnosť (Obr. 4). Označenia: T1; T3; T8.

5) KONTROLY.

Okrem nižšie uvedených kontrol, dodržujte usmernenia uvedené vo všeobecných pokynoch (odsek 3).

Pred každým použitím skontrolujte, či: ozubenie vačky je kompletne a opotrebenia; konektor zapojený do upevňovacieho otvoru možno otáčať bez vonkajších prekážok; len v prípade modelu Quick Roll, že nie je prítomná vóla medzi stúpacím systémom a blokantom, na ktorom je upevnený. Pri každom použití: uistite sa, že lano zostane napnuté, aby sa zamedzilo pádu, takže medzi kotvou a používateľom sa lano uvoľní; venujte osobitnú pozornosť, aby sa lano nevyťahlo počas používania cez natiahnuté lano.

6) NÁVOD NA POUŽITIE.

Používateľ by mal byť vždy pod kotviacim bodom (obr. 15). **Upozornenie!** Nepoužívajte na kovovom lane alebo splietanom lane.

6.1 - Inštalácia lana. Otvorte vačky otočením páky (obr. 6.1-9.1). Pripevnite páku k telu zariadenia (obr. 6.2-9.2). Vložte lano v smere nahor/nadol (obr. 6.3-9.3), a potom zatvoríte páčku vačky a odpojte páku od tela (obr. 6.4-9.4).

6.2 - Funkčná skúška. Prevedte test s cieľom overiť správny istiaci smer zostavy zariadenia (obr. 6.5-6.6/9.5-9.6). Ak chcete povoliť otvorenie a odpojenie lana, je nutné, aby bolo zariadenie odľahčené. Pre uľahčenie otvorenia vačky, zatlačte blokant smerom nahor a súčasne stlačte páku, aby sa vačka otvorila.

6.3 - Výstup (pomocou iného vhodného blokovacieho zariadenia). Tento nástroj sa dá voľne posúvať smerom nahor (obr. 7.1-10.1) a sa blokuje v polohe, do ktorej sa umiestni (obr. 7.2-10.2). Dávajte pozor na priblíženie sa ku kotviacim bodom a/alebo na frakcionáciu (obr. 8.1). V žiadnom prípade sa nesmie používať lanový upínač, ak je faktor možného pádu väčší ako 1, t. j. používateľ musí zostat po celý čas pod zariadením a/alebo kotviacim bodom (obr. 8.2) a zariadenie by malo byť umiestnené čo najvyššie nad bodom upevnenia postroja. Iba pre modely 2D639**/2D642**: Pri vzostupe na vertikálnom lane ťahajte smerom dole v rovnobežnom smere s lanom (obr. 7.2). Pre vzostup na nevertikálnom lane môžete riadiť smer lana zasunutím konektora do horného dvojitého otvoru (obr. 7.5). Iba pre modely 2D640**: Zaisťte zariadenie k postroju pomocou polkruhovej expresky (obr. 12.1) alebo karabínky s poistným krúžkom (automatický alebo manuálny); expreska alebo karabínka musia byť zasunuté do spodného otvoru. Pripojte horný otvor na hrudnú časť postroja tak, aby zariadenie držalo hrudný kôš kolmo (obr. 12.2). **Upozornenie!** Pri vzostupe na nevertikálnom lane, držte horizontálnu časť lana tak, aby čo najvertikálnejšia, aby sa zabránilo riziku otvorenia istiacej vačky. Upozornenie! Model 2D642D5 má bezpečnostný systém, ktorý zabráňuje, aby sa lano vyťahlo von (obr. 19) v mimoriadnych situáciách (napr. počas vyťahovania sa).

6.4 - Upozornenie. Toto zariadenie nie je určené na vzostup, ale pri krátkych presunoch ho môžete použiť nasledujúcim spôsobom: zariadenie sa odľahčí, čiastočne sa otvorí páka zatlačením dovnútra, aby sa istiaci zámok nepohol, vysunie

sa blokant a znova sa zaťaží (obr. 10.3-11).

6.5 - Odomknutie pod zaťažením (PATENTOVANÉ). Zariadenie je vybavené mechanizmom pre jednoduché otvorenie, aj v prípade, že nie je možné úplné odľahčenie. Zatlačte smerom dovnútra na otočnú vačku na zdvíhaku postroja a oddiaľte sa od lana, čo zaisťuje uvoľnenie a následné otvorenie (obr. 11.1÷11.3). Sila potrebná pre tento úkon závisí od aktuálneho zaťaženia zariadenia, avšak vždy musí byť taká, aby sa zabránilo neúmyselnému alebo náhodnému otvoreniu. Tento systém nezaručuje, že sa zariadenie neotvorí pri príliš veľkom zaťažení (napr. celá hmotnosť používateľa). Odblokovanie pod zvýšenou záťažou môže tiež spôsobiť menšie povrchové poškodenie lana.

6.6 - Technika postupovania v speleológii. Pri vzostupe na jednom lane použite hrudný blokant v kombinácii s istítkom na zlaňovanie vľavo alebo vpravo, blokant na pravú alebo ľavú nohu a držiak. Postupovanie môže byť: simultánne, zatlačte súčasne oboma nohami (obr. 17.1÷17.2); striedavé, zatlačte jednou nohou a potom druhou striedavým spôsobom (obr. 18.1÷18.2).

6.7 - 2D639/2D642** - Iné spôsoby použitia.** Niektoré spôsoby použitia zariadenia sú uvedené na obrázkoch v tejto príručke: **A)** Používateľ zabezpečte počas postupovania na schodoch, naklonených rovinách a pri horolezectve. **B)** Zdvíhacie lano pre záchranu a rekuperáciu (obr. 14). **C)** Použitie pri vertikálnom postupovaní v prípade automatického zaisťovania (obr. 12.4). Blokant musí byť pripevnený k sedáku pomocou oboch horných otvorov a musíte sa uistiť, že lano prechádza medzi karabínou a svorkou zariadenia. **Upozornenie!** Vyhňte sa spôsobom montáže, ktoré sú znázornené na obrázkoch 12.5-12.6. **D)** Použitie ako hrudný blokant. Blokant môže byť používaný v brušnej pozícii počas lanových výstupov: aby zostal v správnej pozícii (paralelne k telu), musíte použiť obdĺžnikovú expresku a zaisťiť ju do príslušného bodu na upevňovacom popruhu (obr. 12.1-12.2).

7) ŠPECIÁLNE POKYNY PRE MODEL QUICK ROLL.

Quick Roll predstavuje stúpací systém s kladkou, ktorý možno používať pri práci z lana alebo pri speleológii. **Pozor!** Systém s kladkou nie je OOP a používa sa len ako pomocný nástroj pri výstupe, a to len znázornenými spôsobmi. Neslúži na zdvíhanie osôb a/alebo predmetov (obr. 20).

7.1 - Použitie pri práci z lana (obr. 21). Blokant Quick Roll založte na pracovné lano, nad samosvornú zlaňovaciu brzdu (napr. Sparrow). Do spodného otvoru v blokante môžete založiť slučku. Pracovné lano navlečte do slučky na výstupe zo stúpacieho systému a začnite stúpanie, ako je to znázornené.

7.2 - Použitie pri speleológii (metóda MAO) (obr. 22). Blokant Quick Roll založte na stúpacie lano, nad prsný blokant. Slučku z lana založte do vrchného otvoru prsného blokantu, pretiahnite ju stúpacím systémom a začnite stúpanie, ako je to znázornené.

8) OSOBITNÉ POKYNY EN 12841:2024.

Tieto výrobky sú zariadenia pre nastavenie lana typu B pre výstup na pracovnom lane. Nastavovacie zariadenia pre laná typu B sú osobné ochranné prostriedky (OOP) navrhnuté za účelom integrácie do lanových prístupových systémov. Vždy sa uistite, že istidlo nie je na istiacom lane zaťažené (obr. 16). **Poznámky:** používajte iba kotviace body, ktoré sú v súlade s EN795 (minimálna pevnosť 12 kN alebo 18 kN pre nekovové kotvenie) a nemajú ostré hrany; nepreťažujte ani neumiestňujte dynamické zaťaženie na nastavovacie zariadenie, pretože by mohlo poškodiť kotvenie; maximálna dĺžka lanka pre rozšírenie pripojenia zariadenia k popruhu sa rovná 1 m (lanko + konektory + zariadenia); počas používania musí byť kotviaci bod vždy umiestnený nad obsluhou; vlastnosti kotvenia sa môžu meniť počas používania z dôvodu opotrebenia, znečistenia, vlhkosti alebo opakovaného používania toho istého lana: venujte pozornosť týmto podmienkam, pretože môžu ovplyvniť plynulý pohyb lana vo vnútri zariadenia; maximálna menovitá nosnosť: 140 kg. Určeným použitím zariadení na nastavenie lana typu B je postup pozdĺž pracovného lana a musia sa používať v spojení so zariadením na nastavenie lana typu A a bezpečnostným lanom, pokiaľ sa na základe posúdenia rizika nepreukázalo, že alternatívna konfigurácia by znamenala menšie riziko pre osoby. Mali by sa prijať opatrenia, aby sa zabránilo neúmyselnému spusteniu zariadenia z lana.

9) SYMBOLY.

Pozri legendu vo Všeobecných pokynoch (odsek 16): F2; F3; F4; F5; F9.

Instrucțiunile de utilizare ale acestui dispozitiv sunt constituite din instrucțiuni generale și instrucțiuni specifice și ambele trebuie citite cu atenție înainte de utilizare.

Atenție! Această broșură constituie doar instrucțiunile specifice.

INSTRUCȚIUNI SPECIFICE EN 567 / EN 12841-B. Această notă conține informațiile necesare pentru utilizarea corectă a următoarelor produse: bloccanti.

1) DOMENIUL DE APLICARE.

Acest produs este un echipament individual de protecție (E.I.P.) împotriva căderilor de la o înălțime; este conform cu Regulamentul (UE) 2016/425. **Atenție!** Pentru acest produs trebuie respectate indicațiile din norma EN 365 (instrucțiuni generale/paragraful 2.5). **Atenție!** Pentru acest produs este obligatorie o verificare periodică detaliată (instrucțiuni generale/paragraful 8). EN 12841:2024-B - Dispozitiv de reglare a funiei: palan. A se utiliza cu corzi (miez + înveliș) statice sau semistatice EN 1891-A Ø 10÷13 mm. **Atenție!** Pentru certificare au fost utilizate următoarele corzi: Teufelberger Patron PLUS Ø 10 mm și Teufelberger KMIII 13 mm. EN 567 - Echipament pentru alpinism: de blocare. Trebuie utilizat cu cabluri accesorii (EN 564), frânhii (miez + teacă) statice sau semistatice (EN 1891) sau dinamice (EN 892) Ø 8÷13 mm. **Pericol de moarte!** Dispozitivului de salvare cu pulie nu este un DPI (Dispozitiv de Protecție Individuală) și poate fi utilizat doar conform indicațiilor de la paragraful 7.

2) ORGANE NOTIFICATE.

Consultați legenda din instrucțiunile generale (paragraful 9/tabelul D): M1; N1.

3) NOMENCLATURĂ (Fig. 4).

A) Gaură superioară dublă. B) Camă de blocare. C) Manetă de deschidere / siguranță / deblocare. D) Mâner. E) Gaură inferioară de prindere. F) Gaură de prindere clemă. G) Înveliș de siguranță. H) Gaură superioară. I) Dispozitiv de urcare cu pulie. L) Suport manetă. M) Manetă. N) Corp. O) Roată dințată.

4) MARCARE.

Numere/litere fără titlu: consultați legenda în instrucțiunile generale (paragraful 5).

4.1 - Generalități (Fig. 4). Indicații: 3; 4; 6; 7; 8; 11; 12; 13; 15; 19; 30) Mână cu care se utilizează: R (pentru mâna dreaptă) sau L (pentru mâna stângă). 31) Avertizare ce indică faptul că dispozitivul de urcare și roata dințată nu sunt DPI.

4.2 - Trasabilitate (Fig. 4). Indicații: T1; T3; T8.

5) CONTROALE.

Pe lângă controalele indicate mai jos, respectați indicațiile din instrucțiunile generale (paragraful 3).

Înainte de orice utilizare, verificați: ca dinții camei să fie cu toții și să nu prezinte uzură; dacă conectorul introdus în gaura de prindere se poate roti fără impedimente externe; numai pentru modelul Quick Roll, nu trebuie să existe joc între dispozitivul de salvare și mânerul de urcare pe care este fixat. **În timpul fiecărei utilizări:** asigurați-vă că coarda rămâne întinsă pentru a limita eventualele căderi; evitați formarea de slăbiri ale corzii între ancorare și utilizator; accordați o atenție deosebită să nu produceți ieșirea corzii în timpul utilizărilor de-a lungul corzilor tensionate.

6) INSTRUCȚIUNI DE UTILIZARE.

Utilizatorul trebuie să stea întotdeauna sub punctul de ancorare (Fig. 15). **Atenție!** Nu utilizați pe cablu metalic sau coardă împletită.

6.1 - Introducerea corzii. Deschideți cama, rotind-o cu ajutorul manetei (Fig. 6.1-9.1). Prindeți maneta de corpul echipamentului (Fig. 6.2-9.2). Introduceți coarda respectând direcția sus / jos (Fig. 6.3-9.3), apoi închideți cama desprinzând maneta de pe corp (Fig. 6.4-9.4).

6.2 - Test de funcționare. Efectuați o testare a blocajului, pentru a verifica sensul corect al montării echipamentului (Fig. 6.5-6.6/9.5-9.6). Pentru a permite deschiderea și scoaterea corzii, trebuie ca echipamentul să fie eliberat de sarcină. Pentru a facilita deschiderea camei, împingeți sistemul de blocare în sus și în același timp acționați asupra manetei, pentru a deschide cama.

6.3 - Urcare [cu ajutorul unui alt dispozitiv de blocare adecvat]. Echipamentul poate glisa liber în sus (Fig. 7.1-10.1) și se blochează în poziția în care se amplasează (Fig. 7.2-10.2). Fiți atenți la apropierea de punctele de ancorare și / sau fracționare (Fig. 8.1). n niciun caz nu trebuie utilizat dispozitivul de fixare pe frânhie atunci când factorul potențial de cădere este mai mare de 1, adică utilizatorul trebuie să rămână tot timpul sub dispozitiv și/sau sub punctul de ancorare (fig. 8.2), iar dispozitivul trebuie poziționat cât mai sus posibil deasupra punctului de prindere al hamului. Numai pentru modelele 2D639** / 2D642**. Pentru urcarea pe coardă verticală, trageți în jos, în direcție paralelă cu coarda (Fig. 7.2). Pentru urcarea pe coardă în altă poziție decât cea verticală, limitați direcția corzii introducând un conector în gaura superioară dublă (Fig. 7.5). **Nu mai pentru modelele 2D640**:** Asigurați echipamentul pe ham prin intermediul unei carabiniere rapide semicirculare (Fig. 12.1) sau al unui conector cu închidere cu inel (automat sau manual) a manetei; carabiniera rapidă și conectorul trebuie să fie introduse în gaura inferioară. Conectați gaura superioară la partea pentru piept a hamului, astfel încât echipamentul să adere vertical pe bust (Fig. 12.2). **Atenție!** Pentru a urca pe o coardă în altă poziție decât cea verticală, țineți în

mână partea orizontală a corzii, pentru a o așeza într-o poziție cât mai verticală posibil, pentru a evita riscul de deschidere a camei de blocare. **Atenție!** Modelul 2D642D5 prezintă o acoperire de siguranță care previne, în situații speciale (ex. realizarea de palane), ieșirea corzii (Fig. 19).

6.4 - Atenție. Echipamentul nu este conceput pentru a opera în coborâre, însă, pentru deplasări scurte, poate fi operat precum urmează: echipamentul se eliberează de sarcină, se deschide parțial maneta acționând asupra acesteia spre interior, pentru a nu deplasa sistemul de blocare de siguranță, se coboară sistemul de blocare și se aplică din nou sarcina (Fig. 10.3-11).

6.5 - Deblocare sub sarcină (BREVETAT). Echipamentul este prevăzut cu un mecanism care facilitează deschiderea chiar dacă echipamentul nu poate fi eliberat complet de sarcină. Apăsând pe mânerul cârligului, cama se rotește îndepărtându-se de coardă, stare care garantează deblocarea și deschiderea ulterioară (Fig. 11.1÷11.3). Forța ce trebuie aplicată pentru această operațiune depinde de sarcina prezentă pe echipament, însă este întotdeauna capabilă să evite deschiderea involuntară sau accidentală. Sistemul nu garantează deschiderea echipamentului dacă sarcina aplicată este prea mare (spre exemplu întreaga greutate a operatorului). Deblocarea sub o sarcină prea mare poate produce de asemenea ușoare daune ale suprafeței corzii.

6.6 - Tehnică de progresie în speologie. Pentru urcarea pe o singură coardă, utilizați un sistem de blocare pentru abdomen, împreună cu un mâner de urcare drept sau stâng, un sistem de blocare pentru piciorul drept sau stâng și o clemă. Progresia poate fi: simultană, împingeți în același timp pe ambele picioare (Fig. 17.1÷17.2); alternată, împingeți un picior după celălalt în mod secvențial (Fig. 18.1÷18.2).

6.7 - 2D639/2D642** - Alte tipuri de utilizare.** Unele din metodele de funcționare ale echipamentului sunt prezentate în figurile din acest manual: **A)** Asigurarea utilizatorului în timpul urcării pe scări, pe planuri înclinate, în timpul escaladei. **B)** Realizarea palanurilor pentru operațiunile de recuperare și de ajutor (Fig. 14). **C)** Utilizare în progresie verticală pentru auto-asigurare (Fig. 12.4). Sistemul de blocare trebuie să fie asigurat pe ham utilizând ambele găuri superioare, verificând dacă coarda trece prin bucla și falca echipamentului. **Atenție!** Evitați montajele reprezentate în figurile 12.5-12.6. **D)** Utilizarea ca sistem de blocare pentru abdomen. Sistemul de blocare poate fi utilizat în poziție pentru abdomen în cazul urcării pe coardă: pentru menținerea poziției corecte (paralelă în raport cu corpul), trebuie utilizată o carabinieră rapidă dreptunghiulară pentru asigurare în punctul adecvat de prindere al hamului (Fig. 12.1-12.2).

7) INSTRUCȚIUNI SPECIFICE QUICK ROLL.

Modelul Quick Roll este prevăzut cu un dispozitiv de salvare cu pulie care poate fi utilizat atât pentru lucrul suspendat cu frânhie cât și în speologie. **Atenție!** Dispozitivul de salvare cu pulie nu este un DPI și trebuie utilizat doar ca sistem ajutător de urcare prin metodele descrise și nu pentru ridicarea persoanelor și / sau materialelor (Fig. 20).

7.1 - Utilizarea în lucru suspendat cu frânhie (Fig. 21). Instalați mânerul Quick Roll pe frânhia de lucru, deasupra dispozitivului de coborâre cu auto-frânare (ex. Sparrow). Conectați, dacă este necesar, o buclă de picior la orificiul inferior al mânerului. Treceți frânhia de lucru, la ieșirea din dispozitivul de coborâre, în dispozitivul de recuperare și efectuați urcarea, precum este indicat.

7.2 - Utilizarea în speologie (metoda MAO) (Fig. 22). Instalați mânerul Quick Roll pe frânhia de urcare, deasupra dispozitivului de blocare pentru piept. Conectați o buclă de picior în orificiul superior al dispozitivului de blocare pentru piept, treceți-o prin sistemul de salvare și efectuați urcarea precum este indicat.

8) INSTRUCȚIUNI SPECIFICE EN 12841:2024.

Aceste echipamente sunt dispozitive de reglare a funiei de tip B, pentru urcarea pe linia de lucru. Dispozitivele de reglare a funiei, de tip B, sunt dispozitive de protecție individuală (DPI) destinate integrării în sisteme de acces cu funie. Fiți mereu atenți ca dispozitivul anticădere să nu fie încărcat pe linia de siguranță (Fig. 16). **Avertizări:** trebuie utilizate doar punctele de ancorare, conforme standardului EN795 (rezistență minimă 12 kN sau 18 kN pentru ancorări nemetalice), care să nu prezinte colțuri tăioase; evitați orice supraîncărcare sau sarcină dinamică pe dispozitivul de reglare deoarece ar putea deteriora linia de ancorare; lungime maximă a corzii pentru a extinde conexiunea dispozitivului pe ham cu 1 m (coardă + conectori + echipament); în timpul utilizării, punctul de ancorare trebuie amplasat întotdeauna deasupra operatorului; caracteristicile liniei de ancorare pot varia în timpul utilizării, din cauza uzurii, mizeriei, umidității sau a utilizărilor repetate pe aceeași parte a liniei: fiți atenți deoarece aceste condiții pot influența fluenta liniei în interiorul echipamentului; sarcină nominală maximă: 140 kg. Utilizarea prevăzută a dispozitivelor de reglare pe frânhie de tip B este progresia de-a lungul liniei de lucru și acestea trebuie utilizate împreună cu un dispozitiv de reglare pe frânhie de tip A și o linie de siguranță, cu excepția cazului în care o evaluare a riscurilor a demonstrat că o configurație alternativă ar implica un risc mai mic pentru persoane. Trebuie luate măsuri pentru a preveni ieșirea neintenționată a dispozitivului de pe linie.

9) SIMBOLURI.

Consultați legenda în instrucțiunile generale (paragraful 16): F2; F3; F4; F5; F9.

Instrukce k použití tohoto zařízení jsou tvořeny všeobecným návodem a technickým popisem a obě tyto části je nutno před použitím pozorně přečíst. **Pozor!** Tento dokument tvoří pouze technickou část návodu.

ZVLÁŠTNÍ POKYNY EN 567 / EN 12841-B. Tyto pokyny obsahují informace nezbytné pro správné používání výrobku/výrobků: blokanty.

1) OBLAST POUŽITÍ.

Jedná se o osobní ochranný prostředek (OOP) proti pádům z výšky odpovídající nařízením (EU) 2016/425. **Pozor!** Pro tento výrobek je nutno dodržet ustanovení normy EN 365 (všeobecné pokyny/článek 2.5). **Pozor!** U tohoto výrobku je nutno provádět důkladnou pravidelnou kontrolu (všeobecné pokyny/článek 8). EN 12841:2024-B - Nastavovací zařízení lana: stoupačí zařízení. Používá se se statickými či polostatickými lany (jádro + opleť) EN 1891-A Ø 10÷13 mm. **Pozor!** Pro certifikaci byla použita následující lana: Teufelberger Patron PLUS Ø 10 mm a Teufelberger KMill 13 mm. EN 567 - Horolezecká výzbroj: lanová svěra. Musí se používat s doplňkovými šňurami (EN 564), lany (jádro + plášť) statickými nebo polostatickými (EN 1891) nebo dynamickými (EN 892) Ø 8÷13 mm. **Smrtelné nebezpečí!** Vyprošřovací systém pomocí kladky není OOP (Osobní ochranný prostředek) a smí být používán výhradně dle pokynů uvedených v bodě 7.

2) NOTIFIKOVANÉ ORGÁNY.

Viz legenda ve všeobecných pokynech (článek 9/tabulka D): M1; N1.

3) NÁZVOSLOVÍ (Obr. 4).

A) Dvojitý vrchní otvor. B) Blokovací vačka. C) Páčka pro otvírání/zajištění/odblokování. D) Rukojeť. E) Spodní připojovací otvor. F) Otvor pro připojení řemenu. G) Bezpečnostní kryt. H) Vrchní otvor. I) Systém pro výstup po laně pomocí kladky. J) Držák páčky. M) Páčka. N) Těleso O) Kotouč.

4) OZNAČENÍ.

Číslo/písmena bez popisku: viz legenda ve všeobecných pokynech (článek 5).

4.1 - Obecné (Obr. 4). Označení: 3; 4; 6; 7; 8; 11; 12; 13; 15; 19; 30) Strana použití: pravá (pro pravou ruku) nebo levá (pro levou ruku). 31) Upozornění, že výstupový systém a kladka nejsou OOP.

4.2 - Dohledatelnost (Obr. 4). Označení: T1; T3; T8.

5) CONTROLY.

Kromě níže uvedených kontrol je nutno dodržet rovněž instrukce uvedené ve všeobecných pokynech (článek 3). **Před každým použitím je nutno zkontrolovat:** zda jsou na vačce všechny zuby a nevykazují známky opotřebení; zda se karabina vložená do připojovacího otvoru může volně otáčet, aniž by docházelo k omezení jejího pohybu; pouze pro model Quick Roll, zda není vůle mezi vyprošřovacím systémem a stoupačím zařízením, ke kterému je připevněn. **Během každého použití:** ujistěte se, že je lano napnuté, abyste omezili případný pád; vyvarujte se průvěsu lana mezi kotvicím bodem a uživatelem; věnujte zvláštní pozornost, aby lano nevyklouzlo ze zařízení při příčném zatížení na napnutém laně.

6) INSTRUKCE K POUŽITÍ.

Uživatel se musí držet vždy pod kotvicím bodem (Obr. 15). **Pozor!** Nepoužívejte zařízení na kovovém laně či na pleteném laně.

6.1 - Vložení lana. Otevřete vačku otočením pomocí páčky (Obr. 6.1-9.1). Zahrákněte páčku za tělo zařízení (Obr. 6.2-9.2). Vložte lano ve správném směru dolů/nahoru (Obr. 6.3-9.3), a poté zavřete vačku odháknutím páčky z těla zařízení (Obr. 6.4-9.4).

6.2 - Test funkčnosti. Provedte zkoušku zablokování pro ověření správného směru založení na lano (Obr. 6.5-6.6/9.5-9.6). Pro otevření a výjmutí lana je nutné, aby zařízení nebylo zatíženo. Pro usnadnění otevření vačky zatlačte blokant směrem nahoru a současně zatáhněte za páčku pro otevření vačky.

6.3 - Výstup (pomocí jiného vhodného blokovacího zařízení). Zařízení se volně posunuje směrem nahoru (Obr. 7.1-10.1) a zablokuje se v pozici, ve které se zastaví (Obr. 7.2-10.2). Věnujte pozornost při přibližování se ke kotvicím bodům a/nebo přepínkám (Obr. 8.1). V žádném případě se nesmí lanový římen používat, pokud je faktor možného pádu větší než 1, tj. uživatel musí zůstat po celou dobu pod zařízením a/nebo kotvicím bodem (obr. 8.2) a zařízení by mělo být umístěno co nejvýše nad bodem připevnění postroje. **Pouze pro modely 2D639**/2D642**:** V případě výstupu po laně ve vertikálním směru tahejte za lano směrem dolů ve směru rovnoběžném s lanem (Obr. 7.2). V případě výstupu po laně v jiném než vertikálním směru zajistěte stálý směr lana pomocí vložení karabiny do dvojitého vrchního otvoru (Obr. 7.5). **Pouze pro modely 2D640**:** Připojte zařízení k sedacímu úvazku pomocí půlkruhové mailony (Obr. 12.1) nebo pomocí karabiny s pojistkou západky (automatická či ruční); mailona či karabina musí být vloženy do spodního otvoru. Připojte prsní popruh postroje k vrchnímu otvoru tak, aby zařízení vertikálně přiléhalo k tělu (Obr. 12.2). **Pozor!** V případě výstupu po laně v jiném než vertikálním směru držte v ruce horizontální část lana tak, aby se dostalo co možná nejvíce do vertikální polohy a aby se zamezilo riziku otevření blokovací vačky. **Pozor!** Model 2D642D5 má bezpečnostní kryt, který ve zvláštních případech (např. při zhotovení kladkostroje) zabrání vyklouznutí lana (Obr. 19).

6.4 - Pozor. Zařízení nebylo vyrobeno pro sestup či slaňování, nicméně krátké přesuny lze provést následovně: zařízení se odlehčí, částečně se otevře páčka za-

tláčením shora směrem dovnitř tak, aby nedošlo k posunutí bezpečnostní pojistky, blokant se posune směrem dolů a poté se znovu zatíží (Obr. 10.3-11).

6.5 - Odblokování při zatížení (PATENTOVÁNO). Zařízení je vybaveno mechanismem, který usnadňuje jeho otevření kdykoliv, i když není možno zařízení zcela odlehčit. Působením směrem proti rukojeti blokantu se vačka otočením oddálí od lana, což je podmínkou pro zaručení odblokování lana a následně otevření (Obr. 11.1÷11.3). Síla nutná pro provedení této operace závisí na momentálním zatížení zařízení, nicméně je v každém případě vždy taková, aby nedošlo k nechtěnému či náhodnému otevření. Systém nezaručuje otevření zařízení, pokud je zatížení příliš velké (například celá váha uživatele). Odblokování pod nadměrným zatížením může navíc způsobit drobná poškození povrchu lana.

6.6 - Technika postupu při speleologických aktivitách. Pro výstup na jednoduchém laně použijte hrudní blokant v kombinaci s levým či pravým stoupačím blokantem, blokantem na pravou či levou nohu a římenem. Postup může být: souběžný, současným vztýčením na obou nohách (Obr. 17.1÷17.2); střídavý, postupným vztýčováním na jedné noze a střídavě na druhé (Obr. 18.1÷18.2).

6.7 - 2D639/2D642** - Další způsoby použití.** Některé ze způsobů použití zařízení jsou znázorněny na obrázcích v tomto návodu: **A)** Zajištění uživatele při výstupu po schodech, na nakloněných plochách, při lezení. **B)** Zhotovení kladkostroje v případě záchranných či vyprošřovacích operací (Obr. 14). **C)** Použití při vertikálním výstupu jako samojištění (Obr. 12.4). Blokant musí být připojen k postroji s použitím obou vrchních otvorů a lano musí procházet mezi karabinou a tělem zařízení. **Pozor!** Vyvarujte se založení na lano znázorněných na obrázcích 12.5-12.6. **D)** Použití jako hrudní blokant. Blokant lze použít v pozici na hrudníku pro stoupání na laně: Pro zajištění ve správné pozici (rovnoběžně s tělem) je třeba použít obdélníkovou mailonu, která jej bezpečně připojí k navazovacímu bodu sedacího postroje (Obr. 12.1-12.2).

7) SPECIFICKÉ POKYNY QUICK ROLL.

Výrobek Quick Roll je vybaven vyprošřovacím systémem s kladkou, který je vhodný pro práci v zavěšení na laně, ale i ve speleologii. **Pozor!** Vyprošřovací systém s kladkou není OOP a smí být používán jen jako pomocný nástroj při výstupu, a to znázorněnými způsoby, nikoliv pro zdvihání osob či materiálu (Obr. 20).

7.1 - Použití při práci z lana (Obr. 21). Nasaďte zařízení Quick Roll na pracovní lano nad samosvornou slaňovací brzdu (např. Sparrow). Připojte případně stoupačí smyčku do spodního otvoru v zařízení. Protáhněte pracovní lano na výstupu ze slaňovací brzd vyprošřovacím systémem s kladkou a zahajte stoupání, jak je znázorněno.

7.2 - Použití ve speleologii (metoda MAO) (Obr. 22). Nasaďte zařízení Quick Roll na pracovní lano nad prsní blokant. Připojte stoupačí smyčku do horního otvoru prsního blokantu, protáhněte ji vyprošřovacím systémem a zahajte stoupání, jak je znázorněno.

8) TECHNICKÉ INSTRUKCE EN 12841:2024.

Tato výstroj patří mezi nastavovací zařízení lana typu B, jako stoupačí zařízení pro pracovní vedení (pracovní lano). Nastavovací zařízení lana typu B jsou osobní ochranné prostředky (OOP) určené pro využití v systémech lanového přístupu. Věnujte vždy pozornost, aby zachycovač pádu nepřehášel zatížení na pracovní vedení (Obr. 16). **Upozornění:** používejte výhradně kotvicí body v souladu s normou EN795 (minimální pevnost 12 kN nebo 18 kN pro nekovové kotvení), které nemají ostré hrany; vyvarujte se jakéhokoliv přetížení či dynamického zatížení nastavovacího zařízení, protože by mohlo dojít k poškození kotvicího vedení; maximální délka případného spojovacího prostředku pro připojení zařízení k postroji je 1 m (spojovací prostředek + karabiny + zařízení); během používání musí být kotvicí bod vždy umístěn nad obsluhou; vlastnosti kotvicího vedení se mohou měnit během používání z důvodu opotřebení, nečistot, vlhkosti či opakovaného použití na stále stejném konci lana; věnujte pozornost těmto podmínkám, protože by mohly ovlivnit posunování lana uvnitř zařízení; maximální jemnovtvé zatížení: 140 kg. Předpokládaným použitím zařízení pro nastavení lana typu B je postup po pracovním laně a musí se používat se spojení se zařízením pro nastavení lana typu A a bezpečnostním lanem, pokud posouzení rizik neprokázalo, že alternativní konfigurace by znamenala menší riziko pro osoby. Měla by být přijata opatření, která zabrání neúmyslnému sjetí zařízení z lana.

9) SYMBOLY.

Viz legenda ve všeobecných pokynech (článek 16): F2; F3; F4; F5; F9.

Bu cihazın kullanım talimatları genel bir talimat ve bir şartnameden oluşmakta olup her ikisinin de kullanılmadan önce dikkatle okunması gerekmektedir. **Dikkat!** Bu form sadece özel talimat teşkil eder.

ÖZEL TALİMATLAR EN 567 / EN 12841-B. Bu nota, aşağıdaki ürün/ürünlerin doğru kullanımı için gerekli bilgileri içermektedir: yükselticiler.

1) UYGULAMA ALANI.

Bu ürün, bir yüksekte düşmeye karşı bireysel bir koruma cihazıdır (D.P.I.). 2016/425 sayılı AB yönetmeliği ile uyumludur. **Dikkat!** Bu ürün için EN 365 nolu normun göstergeleri dikkate alınmalıdır (genel talimatlar/paragraf 2.5). **Dikkat!** Bu ürün için kapsamlı bir periyodik kontrol zorunludur (genel talimatlar/paragraf 8). EN 12841:2024-B - İp erişim sistemi / ip ayarlama cihazı tip B / çalışma hattı yükseltici. İç + kilif, statik veya yarı statik EN 1891-A Ø 10÷13 mm iplerle kullanılmaktadır. **Dikkat!** Bu cihazın sertifikasyonunda aşağıdaki ipler kullanılmıştır: Teufelberger Patron PLUS Ø 10 mm ve Teufelberger KMILL 13 mm. EN 567 - Dağcılık ekipmanı: İp kenetleri. Aksesuar kordonları (EN 564), halatlar (çekirdek + kilif) statik veya semistatik (EN 1891) veya dinamik (EN 892) Ø 8÷13 mm ile kullanılmalıdır. **Ölüm riski!** Kasnaklı yükseltme sistemi, Kişisel Koruyucu Donanım (KKD) değildir ve yalnızca paragraf 7'de açıklandığı şekilde kullanılabilir.

2) ONAYLI KURULUŞLAR.

Genel talimatlardaki açıklamalara başvurunuz (paragraf 9 / Tablo D): M1; N1.

3) TERMİNOLOJİ (Şekil. 4).

A) Çift üst boşluk. B) Kilitleme kamı. C) Açma/güvenlik/bırakma kolu. D) Kavrama kolu. E) Alt boşluk. F) Braket takma boşluğu. G) Güvenlik kapağı. H) Üst boşluk. I) Kasnaklı yükseltme sistemi. L) Kol desteği. M) Kol. N) Gövde. O) Kasnak.

4) MARKALAMA.

Başlıksız sayılar/harfler: genel talimatlardaki açıklamalara başvurunuz (paragraf 5).

4.1 - Genel Bilgiler (Şekil. 4). Göstergeler: 3; 4; 6; 7; 8; 11; 12; 13; 15; 19; 30) Kullanım eli: R (sağ el) veya L (sol el). 31) Yükseltme sistemi ve kasnak KKD değildir.

4.2 - İzlenebilirlik (Şekil. 4). Göstergeler: T1; T3; T8.

5) KONTROLLER.

Aşağıda belirtilen kontrollere ek olarak, genel talimatlarda belirtilenleri uygulayınız (paragraf 3). Her kullanımdan önce şunları kontrol edin: Kam dişleri yerinde olmalı ve herhangi bir yıpranma belirtisi göstermemelidir; ataşman boşluğuna takılan konektör serbestçe dönebilmelidir; yalnızca Quick Roll modeli için, yükseltme sistemi ile takılı olduğu kulplu yükseltici arasında boşluk olmamalıdır. Her kullanım sırasında: Olası serbest düşüşleri engellemek için ipin her zaman gergin olduğundan emin olun; emniyet kayışı ile üzerindeki ataşman arasında gevşek ip olmasına dikkat edin; gerilmiş iplerde ipi enine kullanırken çıkmaması için son derece özen gösterin.

6) KULLANIM TALİMATLARI.

Kullanıcı her zaman ankraj noktasının altında konumlanmalıdır. (Şekil 15). **Dikkat!** Metal kablolarda veya katlı iplerde kullanmayın.

6.1 - İpin yerleştirilmesi. Kolu çevirerek kamı açın (Şekil 6.1-9.1). Kolu, cihazın gövdesiyle bağlayın (Şekil 6.2-9.2). İpi doğru üst/alt yöne takın (Şekil 6.3-9.3) ve kolu bırakarak kamı kapatın (Şekil 6.4-9.4).

6.2 - Fonksiyon testi. Kilitleme testi yaparak ipin R konumunda olduğunu doğrulayın (Şekil 6.5-6.6/9.5-9.6). Yükü cihazdan çıkarıp cihazı açın ve ipi bırakın. Kamın açılmasını kolaylaştırmak için ip kenedini yukarı doğru itin ve aynı anda kolu çalıştırın.

6.3 - Yükseltme (bir başa uygun cihazın yardımıyla). Cihaz, yukarı doğru serbest şekilde çalışır (Şekil 7.1-10.1) ve ilgili pozisyonda kilitlenir (Şekil 7.2-10.2). Bağlama ve/veya kırılma noktalarına yaklaşırken dikkatli olun (Şekil 8.1). Halat kelepçesi hiçbir durumda potansiyel düşme faktörü 1'den büyük olduğunda kullanılmamalıdır, yani kullanıcı her zaman cihazın ve / veya bağlantı noktasının altında kalmalıdır (Şekil 8.2) ve cihaz, emniyet kemerinin bağlantı noktasından mümkün olduğunca yükseğe yerleştirilmelidir. Yalnızca 2D639**/2D642** modelleri için: Dikey bir ip üzerinde tırmanış sağlamak için ipe paralel olarak aşağı çekin (Şekil 7.2). Dikey olmayan bir ip üzerinde tırmanış sağlamak için üst çift boşluğa bir konektör takarak ipin yönünün sınırlamalısınız (Şekil 7.5). Yalnızca 2D640** modelleri için: Yarı dairesel bir hızlı bağlantı elemanı (Şekil 12.1) veya kilitleme kapağına sahip bir konektör (otomatik veya manuel) kullanarak cihazı emniyet şeridine sabitleyin. Hızlı bağlantı elemanı veya konektör, alt deliğe takılmalıdır. Cihazın üst gövdeye dikey olarak yapışacağı şekilde, üst deliği emniyet kayışının göğüs kısmına bağlayın (Şekil 12.2). **Dikkat!** Dikey olmayan bir ip üzerinde tırmanış sağlamak için ipin yatay kısmını elinize tutun ve kilitleme kamının açılmasını önlemek için ipin bu kısmını dikey pozisyona doğru olabildiğince çekin. **Dikkat!** 2D642D5 modelinde, özel durumlarda (kasnak sistemlerinin kullanılması gibi) ipin çıkmasını önleyen bir güvenlik kapağı bulunur (Şekil 19).

6.4 - Dikkat. Bu cihaz iniş sırasında kullanılmak üzere tasarlanmamıştır fakat kısa bölümlerde kullanılabilir. Örneğin: Yükü cihazdan çıkararak kolu kısmen açın, güvenlik kilidini hareket ettirmemek için içeriden çalıştırın, ip kenedini aşağı hareket ettirin (2) ve yükü tekrar uygulayın (Şekil 10.3-11).

6.5 - Yük altında bırakma (PATENTLİ). Cihazda, yükü tamamen boşaltmak mümkün olmasa dahi açılmasını sağlayan bir mekanizma yer alır. Çark mandalını içeri hareket ettirerek kamı döndürün ve ipten uzaklaştırarak serbest kalıp açılmasını sağlayın (Şekil 11.1÷11.3). Uygulanan kuvvet, cihazdaki yüke göre değişiklik gösterir. Ancak bu kuvvet, her zaman için kazara açılmayı önlemeye yetecek miktarda olmalıdır. Bu sistemle, uygulanan yük çok yüksekse (örneğin operatörün ağırlığı) kam açılmaz. Aşırı bir yükün serbest bırakılması ipe hafif zarar verebilir.

6.6 - Spele ilerleme tekniği. Göğüsten bağlamalı yükseltme cihazı, sol veya sağ yükseltme tutamağıyla, sağ veya sol ayak için ip kenediyle ve ayak halkasıyla birlikte kullanılır. İlerleme şu şekilde olabilir: Eş zamanlı - her iki bacağı da aynı anda iterek (Şekil 17.1÷17.); alternatif olarak - önce bir bacağı, ardından diğer bacağı iterek (Şekil 18.1÷18.2).

6.7 - 2D639/2D642** - Diğer kullanım türleri.** Bu cihazın çalışma modlarından bazıları bu kılavuzda gösterilmiştir: **A)** Merdiven çıkma, rampa çıkma ve tırmanış sırasında kullanıcı güvenliği. **B)** Kurtarma ve ilkyardım müdahaleleri için kaldırma tertibatlarının yapısı (Şekil 14). **C)** Kişinin kendi güvenliği için tırmanış sırasında kullanım (Şekil 12.4). İp kenedi, iki adet üst boşluk kullanılarak emniyet kayışına takılmaktadır ve ip, karabina ile cihazın plakası arasından geçmelidir. **Dikkat!** Şekil 12.5-12.6'da gösterilen kurulumlardan kaçının. **D)** Bel ipi olarak kullanım. Bu cihaz, ip yükseltirken bel pozisyonunda kullanılabilir. Doğru pozisyonda (gövdeye paralel) tutmak için, dikdörtgen bir hızlı bağlantı elemanı kullanarak emniyet kayışındaki doğru bağlama noktasına bağlayın (Şekil 12.1-12.2).

7) QUICK ROLL MODELİNE ÖZEL TALİMATLAR.

Quick Roll modelinde bulunan kasnaklı kaldırma sistemi, hem ip erişim hem de mağara faaliyetleri için kullanılabilir. **Dikkat!** Kasnaklı kaldırma sistemi KKD değildir ve ancak aşağıda belirtilen yöntemler uyarınca, kaldırma tertibatına ek olarak kullanılabilir; insanları ve/veya malzemeleri taşımak için kullanılmaz (Şekil 20).

7.1 - İp erişimi için kullanım (Şekil 21). Quick Roll'u, kendinden frenli indirme cihazının (örneğin Sparrow) üstündeki çalışmaya ipine takın. Gerekirse indirme cihazının alt deliğinde ayak halkası oluşturun. Çalışma ipini geçirecek indirme cihazından yükseltme sistemine gitmesini sağlayın ve yükseltme işlemini gösterildiği şekilde yapın.

7.2 - Mağara uygulamalarında kullanım (MAO yöntemi) (Şekil 22). Quick Roll yükseltme cihazını, göğüsten bağlamalı yükseltme cihazının üstüne ipe takın. Göğüsten bağlamalı yükseltme cihazının üst deliğine ayak halkası takın. İpi, yükseltme sistemine takın ve yükseltme işlemini gösterildiği şekilde yapın.

8) EN 12841:2024 ÖZEL TALİMATLAR.

Bu ekipmanlar, çalışma hattının yükseltilmesine yönelik ip ayarlama tip B cihazlardır. Tip B ip ayarlama cihazları, ip erişim sisteminde kullanılmak üzere tasarlanan Kişisel Koruyucu Donanımlardır (KKD). Yedek sistemin asla çalışma hattında yüklü olmadığından emin olun (Şekil 16). Uyarılar: Yalnızca EN 795 standardına uygun (minimum dayanım 12 kN, metal olmayan bağlantılar içinse 18 kN) olan ve kenarları keskin olmayan bağlantı noktaları kullanılabilir; bağlantı hattına zarar verebileceği için aşırı yüklemeye yapmaktan ve cihazın üzerine yüklemeye yapmaktan kaçının; lanyard emniyet kayışının ötesine maksimum 1 metre uzanabilir (lanyard + konektörler + cihaz); kullanım esnasında ankraj noktası her zaman operatörün üzerine yerleştirilmelidir; bağlantı hattının teknik performansı kir, nem, buz, aynı gerginlikte tekrar tekrar kullanım gibi faktörlere bağlı olarak ciddi oranda değişiklik gösterebilir; bu değişiklikler cihazın içindeki ipin davranışını etkileyebilir; maksimum çalışma yükü 140 kg'dır. B tipi halat ayar cihazlarının kullanım amacı çalışma hattı boyunca ilerlemektir ve bir risk değerlendirmesi alternatif bir konfigürasyonun kişiler için daha az risk oluşturacağını göstermedikçe, A tipi bir halat ayar cihazı ve bir güvenlik hattı ile birlikte kullanılmalıdır. Cihazın istmeden hattan çıkmasını önlemek için önlemler alınmalıdır.

9) SEMBOLLER.

Genel talimatlardaki açıklamalara bakınız (paragraf 16): F2; F3; F4; F5; F9.

Az erre a felszerelésre vonatkozó használati utasítások általános és speciális utasításokból állnak, amelyeket használat előtt figyelmesen el kell olvasni.

Figyelem! Ez a lap csak a speciális utasításokat tartalmazza.

SPECIÁLIS UTASÍTÁSOK EN 567 / EN 12841-B. Ez a megjegyzés az alábbi termék/ek helyes használatára vonatkozó utasításokat tartalmazza: mászógépek.

1) ALKALMAZÁSI TERÜLET.

Ez a termék személyi védőeszköz magasból való lezuhanás megelőzésére; megfelel a 2016/425/EU rendeletnek. **Figyelem!** Ehhez a termékhez be kell tartani az MSZ EN 365 szabvány útmutatásait (általános utasítások / 2.5 bek.). **Figyelem!** Kötelező a terméket rendszeresen alaposan ellenőrizni (általános utasítások / 8. bek.). EN 12841:2024-B - kötélhálózat / B típusú kötélbeállító eszköz / munkaköteles mászógép. Statikus vagy félig statikus EN 1891-A Ø 10 ÷ 13 mm kötelekkel (mag + borítás) kell használni. **Figyelem!** Az eszköz hitelesítéséhez a következő köteleket használták: Teufelberger Patron PLUS Ø 10 mm és Teufelberger KM11 13 mm. EN 567 - Hegymászó felszerelés: kötélbilincsek. Statikus vagy félstatikus (EN 1891) vagy dinamikus (EN 892) Ø 8-13 mm-es segédzsinórokkal (EN 564), kötelekkel (mag + köpeny) kell használni. **Életveszély!** A szíjtárcsával ellátott mászógép rendszer nem személyi védőfelszerelés (PPE), és csak a 7. bekezdésben leírtak szerint használható.

2) BEJELENTETT SZERVEZETEK.

Olvassa el a jelmagyarazatot az általános utasításokban (9. bek. / D tábl.): M1; N1.

3) SZÓJEGYZÉK (4 ábr.).

A) Dupla felső nyílás. B) Záróbütyök. C) Nyitó / biztonsági / kioldókar. D) Fogás. E) Alsó nyílás. F) Tartókeret rögzítőnyílása. G) Biztonsági fedél. H) Felső nyílás. I) Tengelykerékes emelőrendszer. L) Támogató kar. M) Kar. N) Test. O) Szíjtárcsa.

4) JELÖLÉSEK.

Ábráfelirat nélküli számok/betűk: olvassa el a jelmagyarazatot az általános utasításokban (5. bek.).

4.1 - Általános (4 ábr.). Útmutatások: 3; 4; 6; 7; 8; 11; 12; 13; 15; 19; 30) Használandó kéz: R (a jobb kézhez) vagy L (a bal kézhez). 31) Felirat, mely jelzi, hogy a mászógép rendszer és a szíjtárcsa nem személyi védőfelszerelés (PPE).

4.2 - Nyomon követhetőség (4 ábr.). Útmutatások: T1; T3; T8.

5) ELLENŐRZÉSEK.

Az alábbiakban jelzett ellenőrzéseken kívül be kell tartani az általános utasításokban feltüntetetteket is (3. bek.). Minden használat előtt gondosan ellenőrizze: a bütykös fogak megvannak, és nem mutatnak kopást; a csatlakozó nyílásba helyezett csatlakozó szabadon, akadálytalanul foroghat; a Quick Roll modell esetében azt is, hogy nincs rés a felemelő rendszer és a nyeles felemelő között, amelyhez hozzá van rögzítve. Minden használat során: győződjön meg róla, hogy a kötélt mindig feszül, hogy elkerülje az véletlen leesést; a horgony és a három rögzítése közötti kötélt ne legyen laza; gondosan ügyeljen arra, hogy a kötélt ne fusson ki, amikor keresztirányban használja azt kinyúlt köteleken.

6) FELHASZNÁLÓI UTASÍTÁSOK.

A felhasználót mindig a rögzítési pont alatt kell elhelyezni. (15. ábra). **Figyelem!** Ne használja fémkábeleken vagy sodrott köteleken.

6.1 - A kötélt behelyezése. Forgassa el a kart, hogy kinyissa a bütyköt (6.1-9.1. ábra). Csatlakoztassa a kart az eszköz testéhez (6.2-9.2. ábra). Helyezze a köteleket a megfelelő fel / le irányba (6.3-9.3. ábra) és engedje el a kart, hogy zárja a bütyköt (6.4-9.4. ábra).

6.2 - Funkcióvizsgálat. Végezzen egy záráspróbát, hogy megbizonyosodjon arról, hogy a kötélt a jobb, R irányban van (6.5-6.6 / 9.5-9.6. ábra). Az eszköz megnyitásához és a kötélt kioldásához vegye le a terhelést. A csuklónyílás megkönnyítése érdekében nyomja meg a kötélbilincset felfelé, és egyidejűleg működtesse a kart.

6.3 - Emelkedés (egy másik alkalmas eszköz segítségével). Az eszköz szabadon fut felfelé (7.1-10.1. ábra) és rögzül az adott pozícióban (7.2-10.2. ábra). Legyen óvatos, amikor megközelíti a horgonyt és / vagy a frakció pontokat (8.1. ábra). A kötélfogó semmiképpen sem használható, ha a potenciális esési tényező nagyobb, mint 1, azaz a felhasználónak mindig az eszköz és/vagy a rögzítési pont alatt kell maradnia (8.2. ábra), és az eszközt a lehető legmagasabban kell elhelyezni a heveder rögzítési pontja fölött. **Csak 2D639 ** / 2D642 ** modellek esetén:** A függőleges kötélen való felemelkedéshez húzzon lefelé a kötélt párhuzamosan (7.2. ábra). A nem függőleges kötéltre való felemelkedéshez be kell határolni a kötélt irányát úgy, hogy a csatlakozót a felső kettős nyílásba helyezi (7.5. ábra). **Csak 2D640 ** modellekhez:** Rögzítse az eszközt a három félköríves gyorscsatlakozón (12.1. ábra) vagy egy reteszelő kapus (automata vagy manuális) csatlakozón keresztül; a gyorscsatlakozót vagy a csatlakozót be kell vezetni az alsó lyukba. Csatlakoztassa a felső furatot a három mellrészhöz úgy, hogy az eszköz függőlegesen tapadjon a mellhez (12.2. ábra). **Figyelem!** A nem függőleges kötéltre való felemeléshez tartsa a kézben a kötélt vízszintes részét, és húzza azt a lehető legmesszebb függőleges helyzetbe, hogy elkerülje a záróbütyök megnyílásának kockázatát. **Figyelem!** A 2D642D5 modell egy biztonsági fedelet mutat be, amely speciális helyzetekben (pl. csörlőrendszerek

megvalósítása) megakadályozza a kötélt kifutását (19. ábra).

6.4 - Figyelem. Ezt az eszközt nem leereszkedéshez tervezték, de a következő esetekben, rövid szakaszokra használható: a eszköz terhelésének csökkentése a kar részleges kinyitásával, belsőleg úgy, hogy ne mozdítsa el a biztonsági zárat, mozgassa a kötélbilincset (2) és újra rátegye a terhelést (10.3-11. ábra).

6.5 - Kioldás terhelés alatt (SZABADALOM ALATT ÁLL). Az eszköz olyan mechanizmussal rendelkezik, amely lehetővé teszi annak nyitását, még akkor is, ha a teljes tehermentesítés nem lehetséges. Mozdítsa a racsni markolatot befelé, hogy elfordítsa a bütyköt, és távolítsa a kötéltől, ami lehetővé teszi, hogy kioldódjon és kinyíljon (11.1 ÷ 11.3. ábra). Az alkalmazott erő függ az eszköz terhelésétől, de mindig elegendőnek kell lennie ahhoz, hogy megakadályozza a véletlen kinyílást. Ezzel a rendszerrel a bütyök nem nyílik meg, ha az alkalmazott terhelés (pl. a kezelő súlya) túl nagy. Túlzott terhelés esetén a felengedés kissé károsíthatja a köteleket.

6.6 - Speleo előrehaladási technika. A melles mászógép eszközt egyetlen kötélen, bal vagy jobb mászófogantyúval történő emelkedéshez használják, egy jobb vagy bal lábas kötélbilincset és egy lábhurkot segítségével. Az előrehaladás lehet: egyidejű, a két láb sorozatosan egymáshoz szorításával (17.1 ÷ 17. ábra); vagy történhet váltakozva, egyik lábat a másik után sorozatosan lenyomva. (18.1 ÷ 18.2. ábra).

6.7 - 2D639 ** / 2D642 ** - Egyéb felhasználási módok. Az eszköz néhány működési módja látható ebben a kézikönyvben: **A)** A felhasználó biztonsági lépcsőkön, rámpákon vagy mászások alkalmával. **B)** Emelők építésére mentési és elsősegélynyújtási beavatkozásokhoz (14. ábra). **C)** Használja függőleges emelkedéseknél az önbiztonság érdekében (12.4. ábra). A kötélbilincset a két felső rés segítségével a hámmoz kell rögzíteni, és a kötélnél át kell haladnia a karabiner és az eszköz oldalsó lapja között. **Figyelem!** Kerülje a 12.5-12.6. ábrán látható beállításokat **D)** Derékkötél kapcsolóként használja. Ez az eszköz kötélen felmászáskor derékpozícióban használható. A helyes helyzetben (azaz a testtel párhuzamosan) tartáshoz téglalap alakú gyorscsatlakozóval erősítse a három megfelelő rögzítési pontjára (12.1-12.2. ábra).

7) KÜLÖNLÉGES UTASÍTÁSOK A QUICK ROLLHOZ.

A Quick Roll (gyors gördülő) modell csigás emelőrendszerrel van felszerelve, amely mind a kötéles hozzáféréshez, mind a barlangtúrákhoz használható. **Figyelem!** A szíjtárcsával ellátott emelőrendszer nem P.P.E., és csak kiegészítő segédesszközként használható fel a felemelkedéshez az ábrázolt módszerek szerint, de nem emberek és / vagy anyagok emelésére (20. ábra).

7.1 - Kötélhez való hozzáférés (21. ábra). Szerelje be a Quick Roll-t az önfékező szárny fölé (pl. Sparrow). Ha szükséges, csatlakoztasson egy lábhurkot a felemelő alsó lyukához. Hajtsa át a munkaköteleket úgy, hogy az az ereszkedő rendszerből a mászógép rendszerbe vezessen, és végezze a felmászást az ábrán látható módon.

7.2 - Használja barlangozáshoz (MAO módszer) (22. ábra). Szerelje fel a Quick Roll ereszkedőt a mellkas fölötti felemelkedő kötéltre. Csatlakoztasson egy lábhurkot a mellkasi felemelkedő felső lyukához. A köteleket az emelkedő rendszerbe vezesse, és az ábrán látható módon végezze a felmászást.

8) EN 12841: 2024 KÜLÖNLÉGES UTASÍTÁSOK.

Ezek a berendezések B típusú kötélbeállító eszközök, a munkakötéllel való felemelkedéshez. A B típusú kötélbeállító eszközök személyi védőfelszerelések (PPE), amelyet kötélhálózati rendszerbe való beépítésre szántak. Ügyeljen arra, hogy a tartalék rendszer soha ne kerüljön a munkakötélre (16. ábra). **Figyelmeztetések:** csak az EN 795 szabványnak megfelelő rögzítési pontok használhatók (minimális szilárdság 12 kN vagy 18 kN nem fémcsatlakozónál), amelyek nem élesek; kerülje az eszköz túlterhelését vagy terhelését, mert károsíthatja a horgonyzó vonalat; a szorítókötélt maximális hossza a háromcsatlakozás 1 méterrel való meghosszabbításához (szorítókötélt + csatlakozó + eszköz); használat közben a rögzítési pontnak mindig a kezelő felett kell lenni; a horgonyvonal műszaki teljesítménye jelentősen változhat a szennyeződés, a nedvesség, a jég, az ugyanazon a szakaszon történő ismételt használat miatt: ne feledje, hogy ezek az eltérések befolyásolják a kötélt viselkedését az eszköz belsejében; max. terhelés 140 kg. A B. típusú kötélbeállító eszközök rendeltetészerű használata a munkavégző kötélt mentén való előrehaladás, és azokat A. típusú kötélbeállító eszközzel és biztonsági kötéllal együtt kell használni, kivéve, ha a kockázatértékelés kimutatta, hogy egy alternatív konfiguráció kisebb kockázattal járna a személyekre nézve. Intézkedéseket kell tenni annak megakadályozására, hogy az eszköz akaratlanul lefusson a kötélről.

9) SZIMBÓLUMOK.

Olvassa el a jelmagyarazatot az általános utasításokban (16. bek.): F2; F3; F4; F5; F9.

Οι οδηγίες για τη χρήση της συσκευής αυτής αποτελούνται από ένα γενικό και ένα ειδικό μέρος, πρέπει να διαβάσετε προσεκτικά και τα δύο πριν από τη χρήση.

Προσοχή! Αυτό το φυλλάδιο περιέχει μόνο τις ειδικές οδηγίες.

ΕΙΔΙΚΕΣ ΟΔΗΓΙΕΣ ΕΕ EN 567 / EN 12841-B. Αυτή η σημείωση περιέχει τις απαραίτητες πληροφορίες για τη σωστή χρήση των ακόλουθων προϊόντων: αναβατήρας.

1) ΠΕΔΙΟ ΕΦΑΡΜΟΓΗΣ.

Αυτό το προϊόν αποτελεί Μέσο Ατομικής Προστασίας (ΜΑΠ) ενάντια στις πτώσεις από ψηλά • είναι σύμφωνο με τον Κανονισμό (ΕΕ) 2016/425. **Προσοχή!** Για αυτό το προϊόν πρέπει να σεβαστούν οι οδηγίες του προτύπου EN 365 [Γενικές οδηγίες / παράγραφος 2.5]. **Προσοχή!** Για αυτό το προϊόν είναι απαραίτητος ένας εκτενής περιοδικός έλεγχος [Γενικές οδηγίες / παράγραφος 8]. EN 12841 :2024-B - Συσκευή ρύθμισης για σχοινί: αναβατήρας. Για χρήση με σχοινιά (πυρήνας + περίβλημα) στατικά ή ημι-στατικά EN 1891-A Ø 10÷13 mm. **Προσοχή!** Για την πιστοποίηση έχουν χρησιμοποιηθεί τα ακόλουθα σχοινιά: Teufelberger Patron PLUS Ø 10 mm και Teufelberger KMIII 13 mm. EN 567 - Εξοπλισμός ορειβασίας: σφιγκτήρας σχοινιού. Για χρήση με αβεσσούρ ιμάντες (EN 564), στατικά ή ημιστατικά (EN 1891) ή δυναμικά (EN 892) σχοινιά (πυρήνας + περίβλημα) Ø 8÷13 mm. **Κίνδυνος θανάτου!** Το σύστημα ανάκτησης με τροχαλία ενσωματωμένο στο μοντέλο Quick Roll, δεν αποτελεί Μέσο Ατομικής Προστασίας (ΜΑΠ), και μπορεί να χρησιμοποιηθεί μόνο όπως αναφέρεται στη παράγραφο 7.

2) ΚΟΙΝΟΠΟΙΗΜΕΝΟ ΟΡΓΑΝΙΣΜΟΣ

Αναφερθείτε στο υπόμνημα των γενικών οδηγιών (παράγραφος 9 / ταμπέλα D): M1; N1.

3) ΟΝΟΜΑΤΟΛΟΓΙΑ (Εικ. 4).

A) Επάνω διπλή οπή. B) Έκκεντρο ασφάλισης. C) Μοχλός ανοίγματος/ασφάλισης/απασφάλισης. D) Λαβή. E) Κάτω οπή πρόδωσης. F) Οπή πρόδωσης λανιέρας. G) Κάλυψη προστασίας. H) Επάνω οπή. I) Σύστημα ανάβασης με τροχαλία. J) Υποστήριγμα μοχλού. M) Μοχλός. N) Στέλεχος. O) Τροχαλία.

4) ΣΗΜΑΝΣΗ.

Αριθμοί/γράμματα χωρίς λεζάντα: Αναφερθείτε στο υπόμνημα των γενικών οδηγιών (παράγραφος 5).

4.1 - Γενικές (Εικ. 4). Σημειώσεις: 3; 4; 6; 7; 8; 11; 12; 13; 15; 19; 30) Χέρι χρήσης: R (για δεξί χέρι) ή L (για αριστερό χέρι). 31) Σήμανση που αναφέρει ότι το σύστημα ανάβασης και η τροχαλία δεν αποτελούν ΜΑΠ.

4.2 - Ιχνηλασιμότητα (Εικ. 4). Σημειώσεις: T1; T3; T8.

5) ΕΛΕΓΧΟΙ.

Εκτός από τους ελέγχους που αναφέρονται εν συνέχεια, τηρήστε ότι αναφέρεται στις γενικές οδηγίες (παράγραφος 3).

Πριν από κάθε χρήση, ελέγξτε ότι: υπάρχουν όλα τα δόντια της διάταξης ασφάλισης και δεν παρουσιάζουν φθορές • το καραμπίνερ που μπαίνει στην οπή σύνδεσης μπορεί να περιστρέφεται χωρίς εξωτερικά εμπόδια • μόνο για το προϊόν Quick Roll, δεν υπάρχει περιθώριο ανάμεσα στο σύστημα ανάκτησης και τον αναβατήρα όπου είναι τοποθετημένο. **Κατά τη διάρκεια κάθε χρήσης:** να βεβαιώνετε ότι το σχοινί παραμένει υπό τάση για τον περιορισμό τυχόν πτώσεων • να αποφεύγετε να σχηματίζονται χαλαρά σημεία στο σχοινί μεταξύ του σημείου αγκύρωσης και του χρήστη • να προσέχετε ιδιαίτερα να μην προκαλέσετε την απελευθέρωση του σχοινιού χρησιμοποιώντας το εγκάρσια σε τεντωμένα σχοινιά.

6) ΟΔΗΓΙΕΣ ΧΡΗΣΗΣ.

Ο χρήστης πρέπει να είναι πάντα κάτω από το σημείο αγκύρωσης (Εικ. 15). **Προσοχή!** Μην το χρησιμοποιείτε σε σύρμα ή πλεγμένο σχοινί.

6.1 - Πέρασμα του σχοινιού. Ανοίξτε το έκκεντρο περιστρέφοντας το με τον μοχλό (Εικ. 6.1-9.1). Κουμπώστε τον μοχλό στο σώμα του εργαλείου (Εικ. 6.2-9.2). Περάστε το σχοινί σύμφωνα με την κατεύθυνση επάνω/κάτω (Εικ. 6.3-9.3), στη συνέχεια κλείστε το έκκεντρο ξεκουμπώνοντας τον μοχλό από το σώμα (Εικ. 6.4-9.4).

6.2 - Δοκιμή λειτουργίας. Κάντε μια δοκιμή μπλοκαρίσματος για να ελέγξετε τη σωστή κατεύθυνση τοποθέτησης του εργαλείου (Εικ. 6.5-6.6/9.5-9.6). Για να είναι εφικτό το άνοιγμα και η εξαγωγή του σχοινιού το εργαλείο πρέπει να απαλλαγεί από το φορτίο. Για να διευκολυνθεί το άνοιγμα του έκκεντρου, ωθήστε τον σφιγκτήρα σχοινιού προς τα πάνω και ταυτόχρονα χειριστείτε τον μοχλό για να ανοίξετε την διάταξη.

6.3 - Ανάβαση (με τη βοήθεια μιας άλλης κατάλληλης συσκευής σύσφιξης). Το εργαλείο είναι ελεύθερο να ολισθήσει προς τα πάνω (Εικ. 7.1-10.1) και κλειδώνει στη θέση όπου βρίσκεται (Εικ. 7.2-10.2). Να είστε προσεκτικοί όταν πλησιάζετε σε σημεία αγκύρωσης ή/και ενώσεις (Εικ. 8.1). Σε καμία περίπτωση δεν πρέπει να χρησιμοποιείται ο σφιγκτήρας σε καταστάσεις με πιθανούς συντελεστές πτώσης μεγαλύτερους από 1, δηλαδή ο χρήστης πρέπει να βρίσκεται πάντα κάτω από τη συσκευή/και το σημείο αγκύρωσης (Εικ. 8.2) και η συσκευή πρέπει να τοποθετείται όσο το δυνατόν ψηλότερα πάνω από το σημείο πρόσδεσης της εξάρτησης. **Μόνο για τα μοντέλα 2D639**/2D642**:** Για την ανάβαση σε κατακόρυφο σχοινί τραβήξτε προς τα κάτω στην παράλληλη με το σχοινί

κατεύθυνση (Εικ. 7.2). Για την ανάβαση σε σχοινί που δεν είναι κατακόρυφο, περιορίστε την κατεύθυνση του σχοινιού περνώντας ένα καραμπίνερ στην επάνω διπλή οπή (Εικ. 7.5). **Μόνο για τα μοντέλα 2D640**:** Στερεώστε το εργαλείο στην εξάρτηση με μια γρήγορη ημικυκλική θηλιά (Εικ. 12.1) ή ένα καραμπίνερ με βιδωτό δακτύλιος ασφάλισης (αυτόματο ή χειροκίνητο) του μοχλού • η θηλιά γρήγορης σύνδεσης ή το καραμπίνερ πρέπει να περαστούν στην κάτω οπή. Συνδέστε την επάνω οπή στο θωρακικό τμήμα της εξάρτησης έτσι ώστε το εργαλείο να προσκολλάται κατακόρυφα στο στήθος (Εικ. 12.2). **Προσοχή!** Για την ανάβαση σε σχοινί που δεν είναι κατακόρυφο, κρατήστε το οριζόντιο τμήμα του σχοινιού, έτσι ώστε να είναι όσο πιο κατακόρυφο γίνεται για να αποφευχθεί ο κίνδυνος να ανοίξει το έκκεντρο ασφάλισης. **Προσοχή!** Το προϊόν 2D642D5 διαθέτει ένα κάλυμμα ασφάλειας που εμποδίζει, σε ειδικές καταστάσεις (π.χ. σε περίπτωση δημιουργίας σύσπαστου) την έξοδο του σχοινιού (Εικ. 19).

6.4 - Προσοχή. Το εργαλείο δεν έχει σχεδιαστεί για να λειτουργεί στην κατάβαση, ωστόσο, για σύντομες μετακινήσεις, μπορείτε να το χειριστείτε με τον ακόλουθο τρόπο: απελευθερώνετε το εργαλείο από το φορτίο, ανοίγετε εν μέρει τον μοχλό ωθώντας τον προς το εσωτερικό, έτσι ώστε να μην μετακινήσετε τον σφιγκτήρα ασφαλείας, κατεβάζετε τον σφιγκτήρα και εφαρμόζετε εκ νέου το φορτίο (Εικ. 10.3-11).

6.5 - Απελευθέρωση υπό φορτίο (δίπλωμα ευρεσιτεχνίας). Το εργαλείο είναι εφοδιασμένο με έναν μηχανισμό για εύκολο άνοιγμα, ακόμη και όταν δεν είναι δυνατό να αφαιρεθεί πλήρως το φορτίο από το εργαλείο. Ωθώντας προς τα μέσα τη λαβή το έκκεντρο περιστρέφεται απομακρυνόμενο από το σχοινί, προϋπόθεση που διασφαλίζει την απελευθέρωση και το επακόλουθο άνοιγμα (Εικ. 11.1÷11.3). Η δύναμη που απαιτείται για αυτόν τον χειρισμό εξαρτάται από το φορτίο που εφαρμόζεται κάθε στιγμή στο εργαλείο, ωστόσο είναι πάντα αρκετή για να εμποδίσει ακούσια ή τυχαία ανοίγματα. Το σύστημα δεν εγγυάται το άνοιγμα του εργαλείου αν το φορτίο που εφαρμόζεται είναι πολύ υψηλό (για παράδειγμα, όλο το βάρος του χειριστή). Η απελευθέρωση κάτω από πολύ υψηλό φορτίο μπορεί επίσης να προκαλέσει μικρές επιφανειακές ζημιές στο σχοινί.

6.6 - Τεχνική προώθησης σε σπηλιά. Για την ανάβαση σε μόνο σχοινί χρησιμοποιήστε έναν κοιλιακό σφιγκτήρα, σε συνδυασμό με μια λαβή ανάβασης δεξιά ή αριστερή, έναν σφιγκτήρα για το δεξί ή το αριστερό πόδι και μια λανιέρα. Η προώθηση μπορεί να είναι: ταυτόχρονη, ωθήστε ταυτόχρονα και με τα δύο πόδια (Εικ. 17.1÷17.2) • εναλλάξ, ωθήστε το ένα πόδι μετά το άλλο διαδοχικά (Εικ. 18.1÷18.2).

6.7 - 2D639/2D642** - Άλλες μορφές χρήσης.** Μερικοί από τους τρόπους λειτουργίας του εργαλείου παρουσιάζονται στις εικόνες του παρόντος εγχειριδίου: a) Ασφάλεια του χρήστη κατά την προώθηση σε σκάλες, σε κεκλιμένα επίπεδα, σε αναρρίχηση. b) Υλοποίηση βαρούλκων για επιχειρήσεις διάσωσης και ανάκτησης (Εικ. 14). c) Χρήση σε κατακόρυφη προώθηση με αυτόματη ασφάλιση (Εικ. 12.4). Ο σφιγκτήρας σχοινιού θα πρέπει να ασφαλιζεται στην εξάρτηση, χρησιμοποιώντας και τις δύο επάνω οπές και επαληθεύοντας ότι το σχοινί περνά ανάμεσα στο καραμπίνερ και στο μάγουλο του εργαλείου. **Προσοχή!** Αποφύγετε τις τοποθετήσεις που απεικονίζονται στις εικόνες 12.5-12.6. **D)** Χρήση ως κοιλιακού σφιγκτήρα. Ο σφιγκτήρας μπορεί να χρησιμοποιηθεί σε κοιλιακή θέση κατά την ανάβαση σε σχοινί: για να τον κρατήσετε στη σωστή θέση (παράλληλα προς το σώμα), θα πρέπει να χρησιμοποιήσετε μια γρήγορη ορθογώνια θηλιά για να τον στερεώσετε στο σωστό σημείο πρόσδεσης της εξάρτησης (Εικ. 12.1-12.2).

7) ΕΙΔΙΚΕΣ ΟΔΗΓΙΕΣ QUICK ROLL.

Η συσκευή QUICK ROLL διαθέτει ένα σύστημα ανάκτησης με τροχαλία που μπορεί να χρησιμοποιηθεί στο τομέα της εργασίας σε ύψος με σχοινί και στο τομέα της σπηλαιολογίας. **Προσοχή!** Το σύστημα ανάκτησης μέσω τροχαλίας δεν αποτελεί Μέσο Ατομικής Προστασίας (ΜΑΠ), και μπορεί να χρησιμοποιηθεί μόνο ως υποβοηθητικό την ανάβαση με τους τρόπους που αναφέρονται, και όχι για την ανύψωση ατόμων ή υλικών (Εικ. 20).

7.1 - Χρήση σε εργασία με σχοινί (Εικ. 21). Τοποθετήστε τη συσκευή Quick Roll στο σχοινί εργασίας πάνω από το αυτοασφαλιζόμενο καταβατήρα (π.χ. Sparrow). Συνδέστε ενδεχομένως ένα υποστήριγμα στην κάτω οπή του αναβατήρα. Περάστε το σχοινί εργασίας που βγαίνει από τον καταβατήρα στο σύστημα ανάκτησης και πραγματοποιήστε την ανάβαση όπως αναφέρεται.

7.2 - Χρήση για σπηλαιολογία (μέθοδος ΜΑΟ) (Εικ. 22). Τοποθετήστε τη συσκευή Quick Roll στο σχοινί ανάβασης πάνω από τον μηχανισμό μπλοκαρίσματος στήθους. Συνδέστε ένα υφαντικό υποστήριγμα στην άνω οπή του μηχανισμού μπλοκαρίσματος στήθους, περάστε το στο σύστημα ανάκτησης και πραγματοποιήστε την ανάβαση όπως αναφέρεται.

8) ΕΙΔΙΚΕΣ ΟΔΗΓΙΕΣ EN 12841:2024.

Αυτά τα εργαλεία είναι συσκευές για τη ρύθμιση σχοινιών τύπου B, για την ανάβαση στη γραμμή εργασίας. Οι συσκευές ρύθμισης σχοινιού τύπου B είναι μέσα ατομικής προστασίας (ΜΑΠ) που έχουν σχεδιαστεί για να ενσωματωθούν συστήματα πρόσδεσης με σχοινί. Να προσέχετε πάντα ώστε η διάταξη αναστολής πτώσης να μην φορτίζει τη γραμμή ασφαλείας. (Εικ. 16). **Προειδοποιήσεις:** χρησιμοποιείτε αποκλειστικά σημεία αγκύρωσης, που είναι σύμφωνα με το πρότυπο EN795 (ελάχιστη αντοχή 12 kN ή 18 kN για μη μεταλλική αγκύρωση), που δεν έχουν αιχμηρές άκρες • αποφεύγετε κάθε υπερφόρτωση ή δυναμικό φορτίο στη διάταξη ρύθμισης, διότι θα μπορούσε να βλάψει τη γραμμή αγκύρωσης •

μέγιστο μήκος του ιμάντα για την επέκταση της σύνδεσης της συσκευής με την εξάρτηση ίσο με 1 m (ιμάντας + караμπίνερ + εργαλείο)•κατά τη διάρκεια της χρήσης, το σημείο αγκύρωσης πρέπει πάντα να βρίσκεται πιο ψηλά από το χρήστη• τα χαρακτηριστικά της γραμμής αγκύρωσης μπορεί να διαφοροποιηθούν κατά τη χρήση, λόγω φθοράς, βρωμιάς, υγρασίας, ή λόγω της επαναλαμβανόμενης χρήσης στην ίδια πλευρά της γραμμής: προσοχή γιατί οι συνθήκες αυτές μπορούν να επηρεάσουν την ομαλότητα ολίσθησης της γραμμής μέσα στο εργαλείο• μέγιστο ονομαστικό φορτίο: 140 kg. Η προβλεπόμενη χρήση των συσκευών ρύθμισης σχοινίων τύπου B είναι η προώθηση κατά μήκος της γραμμής εργασίας και πρέπει να χρησιμοποιούνται σε συνδυασμό με μια συσκευή ρύθμισης σχοινίων τύπου A και μια γραμμή ασφαλείας, εκτός εάν η εκτίμηση κινδύνου έχει δείξει ότι μια εναλλακτική διαμόρφωση θα αποτελούσε μικρότερο κίνδυνο για τα άτομα. Πρέπει να λαμβάνονται μέτρα για την αποφυγή ακούσιας εξόδου της συσκευής από τη γραμμή.

9) ΣΥΜΒΟΛΑ.

Αναφερθείτε στο υπόμνημα των γενικών οδηγιών (παράγραφος 16): F2; F3; F4; F5; F9.

Инструкции по эксплуатации данного устройства включают в себя общую и специальную инструкции, и обе необходимо внимательно прочесть перед использованием устройства. **Внимание!** На данном листке приведена лишь специальная инструкция.

СПЕЦИАЛЬНАЯ ИНСТРУКЦИЯ ДЛЯ ИЗДЕЛИЙ ПО СТАНДАРТУ EN 567 / EN 12841-B. Здесь приводятся сведения, необходимые для правильного использования следующего изделия (следующих изделий): жумары.

1) ОБЛАСТЬ ПРИМЕНЕНИЯ.

Данное изделие является средством индивидуальной защиты СИЗ от падения с высоты в соответствии с Техническим регламентом (ЕС) 2016/425.

Внимание! Для данного изделия должны соблюдаться указания стандарта EN 365 (общая инструкция, п. 2.5). **Внимание!** Для данного изделия обязательен тщательный периодический контроль (общая инструкция, п. 8). EN 12841:2024-B - Система промышленного альпинизма/устройство позиционирования на канатах типа В/жумар для рабочего каната. Использовать только со статическими или полустатическими веревками (сердцевина + оболочка) стандарта EN 1891-A, диам. 10-13 мм. **Внимание!** Для сертификации данного устройства использовались следующие типы веревок: Teufelberger Patron PLUS Ø 10 мм и Teufelberger KMIII 13 мм. EN 567 - Оборудование для альпинизма: веревочные зажимы. Должен использоваться с вспомогательными шнурами (EN 564), веревками (сердечник + оболочка) статическими или полустатическими (EN 1891) или динамическими (EN 892) Ø 8÷13 мм. **Опасно для жизни!** Зажим с блок-ролик не является СИЗ (Средство Индивидуальной Защиты) и может быть использован только в соответствии с описанием в параграфе 7.

2) УВЕДОМЛЕННЫЕ ОРГАНЫ.

См. экспликацию в общей инструкции (п. 9 / табл. D): M1; N1.

3) СОСТАВ ИЗДЕЛИЯ (рис. 4).

A) Двойное верхнее отверстие. B) Зажимной кулачок. C) Рычаг открытия/блокировки/разблокировки. D) Рукоятка. E) Нижнее отверстие. F) Отверстие для крепления скобы. G) Предохранительная крышка. H) Верхнее отверстие. I) Зажим с блок-ролик. J) Основание защелки. M) Защелка. N) Корпус. O) Ролик.

4) МАРКИРОВКА.

Цифры или буквы без надписи: см. экспликацию в общей инструкции (пункт 5).

4.1 - Общая экспликация (рис. 4). Указания: 3; 4; 6; 7; 8; 11; 12; 13; 15; 19; 30) Рука: R (правая) или L (левая). 31) Примечание о том, что данный зажим с блок-ролик не является СИЗ.

4.2 - Отслеживаемость (рис. 4). Указания: T1; T3; T8.

5) ПРОВЕРКИ.

Помимо указанных ниже проверок соблюдать указанное в общей инструкции (пункт 3). **Перед каждым использованием проверять следующее:** все зубцы кулачка присутствуют на месте и не имеют следов износа; карабин вставлен в отверстие для крепления и свободно вращается; только для моделей Quick Roll, между веревочным зажимом и рукояткой, которая крепится к зажиму, отсутствует зазор. **Во время каждого использования:** веревка всегда должна быть натянута во избежание свободного падения; избегайте сильного провисания веревки между анкером и местом крепления к страховочной системе; будьте предельно внимательны во избежание выскакивания веревки при нахождении устройства в поперечном положении на натянутой веревке.

6) ИНСТРУКЦИИ ДЛЯ ПОЛЬЗОВАТЕЛЯ.

Пользователь всегда должен располагаться ниже точки привязки. (рис. 15).

Внимание! Запрещается использовать на металлических тросах и крученых веревках.

6.1 - Крепление веревки. Отведите рычаг, чтобы открыть кулачок (рис. 6.1-9.1). Вставьте рычаг в корпус устройства (рис. 6.2-9.2). Вставьте веревку с учетом направления движения вверх/вниз (рис. 6.3-9.3) и установите рычаг на место, чтобы закрыть кулачок (рис. 6.4-9.4).

6.2 - Проверка функциональности. Проведите проверку на блокировку, чтобы убедиться, что веревка установлена в направлении R (рис. 6.5-6.6/9.5-9.6). Ослабьте нагрузку на устройство, чтобы разблокировать его, затем отпустите веревку. Для того чтобы облегчить процедуру открытия кулачка, протолкните веревочный зажим вверх и одновременно отпускайте рычажок.

6.3 - Подъем [с использованием другого устройства подходящего типа]. Данное устройство должно свободно перемещаться вверх (рис. 7.1-10.1) и блокироваться в необходимом положении (рис. 7.2-10.2). Будьте аккуратны при приближении к точкам анкерного крепления и/или препятствиям (рис. 8.1). Ни в коем случае нельзя использовать веревочный зажим, если коэффициент потенциального падения больше 1, т.е. пользователь должен все время находиться под устройством и/или точкой крепления (рис. 8.2), а устройство должно быть расположено как можно выше точки крепления обвязки. **Только для моделей 2D639**/2D642**:** При

спуске по вертикальной веревке тяните устройство вниз параллельно веревке (рис. 7.2). При спуске по не вертикальной веревке необходимо предотвратить смещение направления веревки, вставив карабин в верхнее двойное отверстие (рис. 7.5). **Только для моделей 2D640**:** Прикрепите устройство к страховочной системе, используя полукруглый карабин (рис. 12.1) или муфтовый карабин (автоматический или ручной); карабин или соединительное звено должны быть вставлены в нижнее отверстие. Закрепив карабин в верхнем отверстии, пристегните его к грудной части страховочной системы так, чтобы устройство располагалось вертикально и прилегало к груди (рис. 12.2). **Внимание!** Для спуска по не вертикальной веревке держите руку на горизонтальной части веревки и протягивайте ее настолько далеко вперед к вертикальной части, насколько возможно, чтобы избежать риска открытия блокирующего кулачка. **Внимание!** Модель 2D642D5 оснащается предохранительной крышкой, в особых случаях (например, при использовании полиспастов) предотвращающей выскакивание веревки (рис. 19).

6.4 - Внимание. Данное устройство не предназначено для спуска, но его можно использовать на коротких участках следующим образом: разгрузите данное устройство, частично открыв рычаг, открывайте рычаг с внутренней стороны, чтобы не сдвинуть предохранительный замок, сдвиньте веревочный зажим вниз (2) и заново нагрузите устройство (рис. 10.3-11).

6.5 - Разблокировка под нагрузкой (ЗАПАТЕНТОВАНО). Данное устройство имеет механизм, который позволяет открывать его даже в случае, когда полная разгрузка невозможна. Сдвиньте зубчатый захват внутрь, чтобы повернуть кулачок, и отодвиньте его от веревки, что разблокирует ее и откроет блокирующее устройство (рис. 11.1-11.3). Прилагаемое усилие зависит от нагрузки на устройство, при этом оно всегда должно быть умеренным во избежание непреднамеренного открытия. При использовании такой системы кулачок не откроется, если нагрузка (например, вес оператора) слишком большая. Разблокировка при избыточной нагрузке может привести к небольшому повреждению веревки.

6.6 - Спелеологическая техника подъема. Для подъема по одной веревке используется грудной зажим, право-/левосторонний жумар, ножной право-/левосторонний зажим и стремя. Подъем может выполняться следующим образом: с одновременным отталкиванием двумя ногами (рис. 17.1-17.2); с поочередным отталкиванием каждой ногой (рис. 18.1-18.2).

6.7 - 2D639/2D642** - Прочие способы применения.** Некоторые способы применения данного устройства приведены в данном руководстве: **A)** Безопасность пользователя при подъеме по лестницам, уклонам или при подъеме на гору. **B)** Конструкция лебедочных систем для операций спасения и мероприятий по оказанию скорой помощи (рис. 14). **C)** Использование для самостраховки во время вертикальных подъемов (рис. 12.4). Веревочный зажим должен быть прикреплен к страховочной системе через два верхних отверстия, а веревка должна быть пропущена между карабином и боковой пластиной данного устройства. **Внимание!** Способы крепления на примерах 12.5-12.6 недопустимы. **D)** Используйте веревочный зажим для талии. Данное устройство должно находиться на уровне талии при подъеме. Для его удержания в правильном положении (например, параллельно телу) используйте прямоугольный карабин, чтобы прикрепить его к подходящей точке на страховочной системе (рис. 12.1-12.2).

7) ОСОБЫЕ ИНСТРУКЦИИ ДЛЯ МОДЕЛИ QUICK ROLL.

Модель Quick Roll — это система подъема с блок-ролик, которую можно использовать и для промышленного альпинизма, и для спелеотуризма. **Внимание!** Данная система подъема с блок-ролик не является СИЗ и может использоваться только в качестве вспомогательной системы при подъеме согласно приведенным на примерах способам использования, при этом она не предназначена для подъема людей и/или материалов (рис. 20).

7.1 - Использование для промышленного альпинизма (рис. 21). Установите систему Quick Roll на рабочую веревку над самотормозящим спусковым устройством (например, Sragrow). При необходимости присоедините стремя к нижнему отверстию жумара. Пропустите рабочую веревку так, чтобы она была направлена от спускового устройства к системе подъема, после чего поднимайтесь, как указано на примере.

7.2 - Использование для скалолазания (система MAO) (рис. 22). Закрепите жумар типа Quick Roll на веревке над грудным веревочным зажимом. Присоедините стремя к верхнему отверстию грудного веревочного зажима. Вставьте веревку в систему подъема и поднимайтесь согласно приведенным инструкциям.

8) ОСОБЫЕ УКАЗАНИЯ ДЛЯ ОБОРУДОВАНИЯ СТАНДАРТА EN 12841:2024.

К данному оборудованию относятся устройства позиционирования на канатах типа В, предназначенные для подъема по рабочей линии. Устройства позиционирования на канатах типа В являются Средствами Индивидуальной Защиты (СИЗ), предназначенными для использования в системах промышленного альпинизма. Обратите внимание, дублирующая система никогда не должна нагружаться аналогично рабочей линии (рис. 16). **Предупреждения:** разрешается использовать только те точки анкерного крепления стандарта

EN 795 (минимальная прочность 12 кН, или 18 кН для неметаллических анкером), которые не имеют острых краев; не допускайте перегрузок или нагрузок на устройство, поскольку это может привести к повреждению анкерной линии; максимальная длина самостраховочного уса составляет 1 м (самостраховочный ус + карабины + устройство); во время использования точка крепления должна всегда располагаться над оператором; на технические характеристики анкерной линии могут оказывать значительное влияние грязь, влага, лед, количество использований на одном участке: учитывайте то, что эти факторы могут повлиять на эксплуатационные свойства веревки, на которой закреплено устройство; макс. эксплуатационная нагрузка составляет 140 кг. Устройства для регулировки веревки типа В предназначены для продвижения по рабочей линии, и они должны использоваться в сочетании с устройством для регулировки веревки типа А и страховочной линией, если только оценка риска не показала, что альтернативная конфигурация повлечет за собой меньший риск для людей. Необходимо принять меры для предотвращения самопроизвольного схода устройства с линии.

9) УСЛОВНЫЕ ОБОЗНАЧЕНИЯ.

См. экспликацию в общей инструкции (пункт 16): F2; F3; F4; F5; F9.

Selle seadme kasutusjuhised koosnevad üldisest juhendist ja spetsiifilisest juhendist ning mõlemad tuleb enne kasutamist hoolikalt läbi lugeda. **Tähelepanu!** See leht koosneb ainult spetsiifilisest juhendist.

SPETSIIFILISED JUHISED EN 567 / EN 12841-B. See märges sisaldab teavet, mis on vajalik järgmise toote (toodete) õige kasutamiseks: ronimisseadmed.

1) KOHALDAMISALA.

See toode on isikukaitsevahend (PPE), mis kaitseb kõrgelt kukkumisel; vastab määrusele (EI) 2016/425. **Tähelepanu!** Selle toote puhul tuleb järgida normi EN 365 nõudeid (üldised juhised / paragrahv 2.5). **Tähelepanu!** Selle toote puhul on vajalik põhjalik perioodiline kontroll (üldised juhised / paragrahv 8). EN 12841:2024-B - Kõiesüsteemid. Kõite reguleerimiseadmete tüüp B / töökõie ronimisseade. Kasutamiseks kõitega (südamik + kest) staatilised või poolstaatilised EN 1891-A Ø 10÷13 mm. **Tähelepanu!** Selle seadme sertifitseerimiseks kasutati järgmiseid kõisi: Teufelberger Patron PLUS Ø 10 mm ja Teufelberger KMIII 13 mm. EN 567 - Mägironimisvarustus. Kõieklambrid. Tuleb kasutada abijõude (EN 564), trossi (südamiku + mantli) staatilist või poolstaatilist (EN 1891) või dünaamilist (EN 892) Ø 8÷13 mm. **Surmaoh!** Plokiga ronimissüsteem ei ole isikukaitsevahend ja seda saab kasutada ainult nagu kirjeldatud lõikes Z.

2) TEAVITATUD ASUTUSED.

Konsulteerige legendi üldises juhendis (punkt 9 / tabel D): M1; N1.

3) NOMENKLATUUR (Joon. 4).

A) Kahekordne ülemine pesa. B) Lukustusnukk C) Avamise/ohutuse/vabastamise hoob. D) Haarats. E) Alumine pesa. F) Kinnituse ühendamise pesa. G) Ohutuskate. H) Ülemine pesa. I) Plokiga ronimissüsteem. J) Hoova tugi. M) Hoob. N) Korpus. O) Plokk.

4) MÄRGISTAMINE.

Ilma kirjelduseta numbrid / tähed: konsulteerige legendi üldises juhendis (punkt 5).

4.1 - Üldine (Joon. 4). Indikatsioonid: 3; 4; 6; 7; 8; 11; 12; 13; 15; 19; 30) Käelisus: R (parema käe puhul) või L (vasaku käe puhul). 31) Märges, et ronimissüsteem ja plokk ei ole isikukaitsevahend.

4.2 - Jälgitavus (Joon. 4). Indikatsioonid: T1; T3; T8.

5) KONTROLLID.

Lisaks allpool toodud kontrollidele järgige üldjuhiseid (punkt 3). Kontrollige hoolikalt enne iga kasutuskorda: nuki hambad on alles ja kulumata; ühendus on ühenduse pesas ja töötab takistusteta; ainult mudelil Quick Roll ei ole ronimissüsteemi ja hoovaga ronimisseadme vahel, millele see on kinnitatud, tühimikku. Iga kasutamise ajal: veenduge, et kõis on alati pingul, sedasi väldite vabalangust; vältige lõtva kõit ankru ja rakmete kinnituse vahel; veenduge, et kõis ei tule välja, kui seda kasutatakse venitatud kõitel ristipidi.

6) KASUTUSJUHENDID.

Kasutaja peab alati olema ankrupunktist allpool. (joonis 15). **Tähelepanu!** Mitte kasutada metallkaablitel või kihilistel kõitel.

6.1 - Kõie sisestamine. Pöörake nuki avamiseks hooba (joonis 6.1-9.1). Ühendage hoob seadme korpusega (joonis 6.2-9.2). Sisestage kõis õige üles/alla suunaga (joonis 6.3-9.3) ja vabastage nuki sulgemiseks hoob (joonis 6.4-9.4).

6.2 - Töö kontrollimine. Viige läbi lukustuskatse ja veenduge, et kõis on R suunaga (joonis 6.5-6.6/9.5-9.6). Vabastage seadme avamiseks koormus ja vabastage kõis. Nuki avamiseks suruge kõie klambrit ülespoole ja kasutage samal ajal hooba.

6.3 - Ronimine (teise sobiva seadme toel). Seade liigub ülespoole vabalt (joonis 7.1-10.1) ja lukustub paigal seistes (joonis 7.2-10.2). Olge ankrule ja/või murdekoha lähenedes ettevaatlik (joonis 8.1). Kõieklambrit ei tohi mingil juhul kasutada, kui potentsiaalne kukkumistegur on suurem kui 1, st kasutaja peab kogu aeg viibima seadme ja/või kinnituspunkti all (joonis 8.2) ja seade peab asetsema võimalikult kõrgele välja kinnituskohast kõrgemal. Ainult 2D639**/2D642** mudelid: vertikaalsel kõiel ronimiseks tõmmake allapoole, kõiega paralleelselt (joonis 7.2). Mittevertikaalsel kõiel ronimiseks tuleb kõie suund piirata, sisestades selleks konnektori ühte kahest topelpesast seadme ülemises otsas (joonis 7.5). Ainult 2D640** mudelid: kinnitage seade rakmetele läbi poolringikujulise kiirühenduse (joonis 12.1) või läbi lukustuslüüsiga konnektori (automaatne või manuaalne); kiirühendus või konnektor tuleb sisestada alumisse avasse. Ühendage ülemine ava rakmete rinnaosaga sedasi, et seade jääb rindkerega vertikaalselt (joonis 12.2). **Tähelepanu!** Mittevertikaalsel kõiel ronimiseks hoidke kõie horisontaalset osa käes ja tõmmake seda vertikaalse asendi suunas nii palju, kui võimalik; sedasi väldite lukustusnuki avanemise riski. **Tähelepanu!** Mudelil 2D642D5 on ohutuskate, mis takistab eriolukorras (nt plokiga süsteemide kasutamisel) kõie välja tulemist (joonis 19).

6.4 - Tähelepanu. Seade ei ole kavandatud laskumisteks, kuid lühiajaliselt saab seda selleks kasutada järgmiselt: vabastage seadmelt koormus ja avage hoob osaliselt, liigutage seda sisemiselt sedasi, et ohutuslukk ei liigu, liigutage kõie klamber alla (2) ja koormake seade uuesti (joonis 10.3-11).

6.5 - Vabastamine koormatuna (PATENTEERITUD). Seadmel on mehhanism, mis võimaldab selle avada ka siis, kui koorma täielik eemaldamine ei ole võimalik.

Liigutage pöörkäepidest sissepoole, et pöörata nuki ja liigutada see kõiest eemale; sedasi saate seadme vabastada ja avada (joonis 11.1÷11.3). Vajalik jõud sõltub seadme koormusest, kuid peab alati olema piisav, et vältida soovimatut avanemist. Selle süsteemiga ei avane nukk, kui rakendatav koormus (nt kasutaja kaal) on liiga suur. Üleliigse koormuse korral avanemine võib kõit veidi kahjustada.

6.6 - Speleo edasilükkumistehnika Kasutatakse rinnale kinnitatavat ronimisseadet ühel kõiel koos L või R ronimise käepidemega, kõieklambri R või L jala jaoks ja jala aasaga. Edasilükkumine võib olla: üheaegne, mõlema jalaga korraga surumine (joonis 17.1÷17.); vahelduv, ühe jalaga teise järel surudes (joonis 18.1÷18.2).

6.7 - 2D639/2D642** - Muud kasutuse tüübid.** Selles juhendis on näidatud mõned selle seadme tööreežiimid. a) kasutaja ohutus treppidel, rampidel või ronimisel tõusmisel. b) pääste- ja esmaabi tööde töstevahendite konstrueerimine (joonis 14). c) kasutaja ohutuse tagamine vertikaalsetel tõusudel (joonis 12.4). Kõie klamber tuleb rakmetele kinnitada kahe ülemise pesa kaudu ja kõis peab liikuma karabiini ja seadme küljeplaadi vahelt. **Tähelepanu!** Vältige joonisel 12.5-12.6 näidatud seadistusi. d) kasutamine vööke kinnitatava kõie klambri. Seadet saab kasutada kõiega ronimisel vööasendis. Õiges asendis hoidmiseks (ehk kehaga paralleelselt) tuleb kasutada kandilist kiirühendust mis kinnitatakse rakmetel õiges kinnituspunkti (joonis 12.1-12.2).

7) SPETSIIFILISED JUHISED QUICK ROLL JAKS.

Quick Roll mudelil on plokiga tõstesüsteem, mida saab kasutada nii kõiesüsteemides kui ka koobastes. **Tähelepanu!** Plokiga tõstesüsteem ei ole isikukaitsevahend ja seda saab kasutada ainult ronimise täiendavaks toetamiseks ning vastavalt all kirjeldatud meetoditele, kuid mitte inimeste ja/või materjalide tõstmiseks (joonis 20).

7.1 - Kasutamine kõiesüsteemides (joonis 21). Paigaldage Quick Roll töökõiele isepidurduva laskumisseadme kohale (nt Sparrow). Vajadusel ühendage jala aas ronimisseadme alumise pesaga. Tõmmake töökõisi läbi sedasi, et see läbib laskumisseadme ja liigub ronimissüsteemi ning teostage tõus nagu näidatud.

7.2 - Kasutamine koobastes (MAO meetod) (joonis 22). Paigaldage Quick Roll ronimisseadme kõiele rinnal asuva ronimisseadme kohal. Kinnitage jala aas rinnal asuva ronimisseadme ülemisele pesale. Tõmmake kõis ronimissüsteemi ja teostage tõus nagu näidatud.

8) EN 12841:2024 SPETSIIFILISED JUHISED.

Need seadmed on B-tüüpi kõie reguleerimiseadmed töökõiega tõusmiseks. B-tüüpi kõie reguleerimiseadmed on isikukaitsevahendid, mis on mõeldud kasutamiseks kõiesüsteemides. Veenduge, et varustus ei ole kunagi kinnitatud töökõiele (joonis 16). Hoiatused: kasutada tohib ainult standardile EN 795 vastavaid ankrupunkte (mitte-metallist ankrute minimaalne tugevus on 12 kN või 18 kN), millel puuduvad teravad servad; vältige ülekoormamist või seadme koormamist, sest see võib kahjustada ankrukohti; lülitiinööri maksimaalne pikkus rakmete ühenduse pikendamiseks on 1 m (lülitiinöör + ühendused + seade); kasutamise ajal peab ankrupunkt alati jääma kasutajast kõrgemale; ankrukoie tehniline tase võib märkimisväärselt erineda mustuse, niiskuse, jää või sama riba korduva kasutamise tõttu: pidage meeles, et need erinevused mõjutavad kõie käitumist seadmes; max töökoormus on 140 kg. B-tüüpi trossi reguleerimiseadmete ettenähtud kasutusviis on edasilükkumine mööda tööliini ning neid tuleb kasutada koos A-tüüpi trossi reguleerimiseadme ja ohutusliiniga, välja arvatud juhul, kui riskianalüüs on näidanud, et alternatiivne konfiguratsioon kujutab endast väiksemat ohtu inimestele. Tuleb võtta meetmeid, et vältida seadme tahtmatut eemaldumist liinilt.

9) SÜMBOLID.

Konsulteerige legendi üldises juhendis (punkt 16): F2; F3; F4; F5; F9.

Šī aprīkojuma lietošanas instrukcija ietver vispārīgo un īpašo instrukciju, un pirms aprīkojuma izmantošanas ir uzmanīgi jāizlasa abas šīs instrukcijas. **Uzmanību!** Šajā lapā ir iekļauta tikai īpaša instrukcija.

ĪPAŠA INSTRUKCIJA EN 567 / EN 12841-B. Šajā piezīmē ir ietverta informācija, kas nepieciešama sāda(u) ražojuma(u) pareizai lietošanai: skavas kāpšanai. **1) IZMANTOŠANAS JOMA.**

Šīs ražojums ir individuālais aizsardzības līdzeklis (I.A.L.) pret kritieniem no augstuma; tā atbilst Regulai (ES) Nr. 2016/425. **Uzmanību!** Šim ražojumam jāatbilst standarta EN 365 prasībām (vispārīgā instrukcija / 2.5. sadaļa). **Uzmanību!** Šim ražojumam ir obligāti jāveic rūpīga periodiska pārbaude (vispārīgā instrukcija / 8. sadaļa). EN 12841:2024-B - Virves piekļuves sistēma / virvju regulēšanas ierīces veids B / pārvietošanai pa vertikāli. Atļauts izmantot arī ar statistiskām vai daļēji statistiskām virvēm (serde + apvalks) EN 1891-A Ø 10÷13 mm. **Uzmanību!** Šīs ierīces sertificēšanas laikā tika izmantotas sekojošas virves: Teufelberger Patron PLUS Ø 10 mm and Teufelberger KMIII 13 mm. EN 567 - Alpiņisma aprīkojums: virvju skavas. Jāizmanto ar papildu auklām (EN 564), virvēm (serde + apvalks) statistiskām vai puslīdz statistiskām (EN 1891) vai dinamiskām (EN 892) Ø 8÷13 mm. **Nāves draudi!** Kāpšanas sistēma ar trīsi nav uzskatāma par IAL (individuālie aizsardzības līdzekļi) un to ir atļauts izmantot tikai saskaņā ar 7. nodaļas norādījumiem.

2) PAZIŅOTĀS IESTĀDES.

Skatiet paskaidrojumus vispārīgajā instrukcijā (9. sadaļa / D tabula): M1; N1.

3) NOMENKLATŪRA (att. 4).

A) Dubultais augšējais slots. B) Bloķēšanas mehānisms. C) Atvēršanas/drošības/atbrīvošanas svira. D) Rokturis. E) Apakšējais slots. F) Slots kronšteina piestiprināšanai. G) Drošības apvalks. H) Augšējais slots. I) Kāpšanas sistēma ar trīsi. L) Svira balsts. M) Svira. N) Ķermenis. O) Trīsis.

4) MARĶĒJUMS.

Skaitļi/burti bez atšifrējuma: skatiet paskaidrojumus vispārīgajā instrukcijā (5. sadaļa).

4.1 - Vispārīgi (att. 4). Indikācijas: 3; 4; 6; 7; 8; 11; 12; 13; 15; 19; 30) Roka: R (labajai rokai) vai L (kreisajai rokai). 31) Piezīme par to, ka kāpšanas sistēma un trīsis nav IAL.

4.2 - Izsekojamība (att. 4). Indikācijas: T1; T3; T8.

5) PĀRBAUDES.

Papildus turpmāk uzskaitītajām pārbaudēm ievērojiet norādījumus vispārīgajā instrukcijā (3. sadaļa). Rūpīgi pārbaudiet pirms katras izmantošanas reizes: bloķēšanas mehānismu zobi ir uz vietas un bez nolietojuma pazīmēm; savienotājs ir ievietots savienojuma vietā un rotē bez aizķeršanās; tikai Quick Roll modeļiem, nav atstarpes starp kāpšana sistēmu un rokas skavu, pie kuras tā ir piestiprināta. Katrā izmantošanas reizē: pārliecinieties par to, ka virve vienmēr ir nostiepta, lai izvairītos no kritieniem; pārliecinieties par to, ka virve ir nostiepta starp enkuru un iekares sistēmas stiprinājumu; esiet īpaši uzmanīgi, lai virve neizslīdētu ārpus ierīces, kad tā tiek izmantota šķērseniski uz nostieptām virvēm.

6) LIETOŠANAS INSTRUKCIJA.

Lietotājam ir vienmēr jāatrodas zem enkura punkta (1.5. att.). **Uzmanību!** Aizliegts izmantot ar metāla trosēm vai vītām virvēm.

6.1 - Virves ievietošana. Pagrieziet sviru, lai atvērtu bloķējošo ierīci (att. 6.1-9.1). Savienojiet sviru ar ierīces korpusu (att. 6.2-9.2). Ievietojiet virvi pareizajā uz augšu/uz leju virzienā (att. 6.3-9.3) un atlaidiet sviru, lai aiztaisītu bloķējošo mehānismu (att. 6.4-9.4).

6.2 - Darbības pārbaude. Veiciet izmēģinājumus, lai pārliecinātos par to, ka virve ir ievietota pareizajā virzienā (R - pa labi) (att. 6.5-6.6/9.5-9.6). Lai ierīci atvērtu un atbrīvotu virvi, ierīce ir jāatbrīvo no slodzes. Lai veicinātu bloķēšanas ierīces atvēršanu, vienlaicīgi spiediet virves skavu augšup un spiediet sviru.

6.3 - Pacelšanās (ar citas piemērotas ierīces palīdzību). Ierīci brīvi virzās uz augšu (att. 7.1-10.1) un tiek nobloķēta pozīcijā (att. 7.2-10.2). Esiet uzmanīgi, tuvojoties enkuru un/vai lūzumu punktiem (att. 8.1). Nekādā gadījumā virves skavu nedrīkst izmantot, ja iespējamā kritiena koeficients ir lielāks par 1, t. i., lietotājam visu laiku jāatrodas zem ierīces un/vai enkura punkta (8.2. attēls), un ierīce jānovieto pēc iespējas augstāk virs jostu stiprinājuma punkta. Tikai modeļiem 2D639**/2D642**: Lai paceltos augšup pa vertikāli nostieptu virvi, velciet uz leju paralēli virvei (att. 7.2). Lai paceltos pa virvi, kas nav vertikāli nostiepta, jums ir jāievieto savienotājs augšējā dubultajā slotā, lai piespiestu virvi (att. 7.5). Tikai modeļiem 2D640**: Piestipriniet ierīci pie iekares, izmantojot karabīni (att. 12.1) vai savienotāju ar aizbīdīni (automātisko vai manuālo), karabīne vai savienotājs ir jāievieto apakšējā caurumā. Piestipriniet krūšu iekari pie augšējā cauruma tā, lai ierīce atrastos vertikāli pret krūšu daļu (att. 12.2). **Uzmanību!** Lai kāptu uz augšu pa virvi, kas nav vertikāla, turiet roku virves horizontālajā daļā un velciet to tik, cik iespējams vertikālās pozīcijas virzienā, lai izvairītos no virves bloķēšanas mehānisma atvēršanās. **Uzmanību!** Modelis 2D642D5 ir aprīkots ar drošības pārvalku, kas īpašos gadījumos (piem., trīšu sistēmas izveidošanas laikā) nepieļauj virves atbloķēšanu (att. 19).

6.4 - Uzmanību. Šī ierīce nav paredzēta, lai veiktu nolaišanos, bet to ir iespējams

izmantot īsos posmos sekojošā veidā: samaziniet slodzi uz ierīci, lai daļēji atvērtu sviru no iekšpuses, lai neaizskartu drošības slēdzi, virziet virves skavu uz leju (2) un atjaunojiet slodzi uz ierīci (att. 10.3-11).

6.5 - Atbrīvošana pie slodzes (PATENTĒTS). Šī ierīce ir aprīkota ar mehānismu, kas ļauj atvērt šo ierīci pat tad, kad nav iespējams pilnībā noņemt slodzi no ierīces. Virziet rokturi ar sprūdmehānismu uz iekšu, lai pagrieztu bloķēšanas mehānismu un virzītu to prom no virves, kā rezultātā virve tiks atbrīvota un mehānisms tiks atvērts (att. 11.1-11.3). Piemērojamā spēka apjoms ir atkarīgs no slodzes uz ierīces, bet tā apjoms vienmēr būs tāds, lai nepieļautu nejašu ierīces atbrīvošanu. Šī sistēma nodrošina to, ka bloķēšanas mehānisms neatveras, ja slodze ir pārāk liela (piem., cilvēka svars). Ja mehānisms tiek atbrīvots pie slodzes, ir iespējami nelieli virves bojājumi.

6.6 - Speleoloģiskās kustības tehnika Lai kāptu augšup ar vienu virvi, tiek izmantota pie krūtim stiprināma kāpšanas ierīce kopā ar kreisās vai labās rokas kāpšanas rokturi, virves skavu labajai vai kreisajai kājai un kājas cilpu. Kustība var būt: vienlaicīga, atsperoties ar abām kājām (att. 17.1÷17.); secīga, atsperoties ar vienu un tad ar otru kāju (att. 18.1÷18.2).

6.7 - 2D639/2D642** - Citi izmantošanas veidi.** Šajā instrukcijā ir attēloti daži no šīs ierīces izmantošanas veidiem: **A)** Lietotāja drošības nodrošināšana, kāpjot pa kāpnēm, rampām vai klinšu kāpšanas laikā. **B)** Pacēlāja izveide glābšanas un pirmās palīdzības sniegšanas vajadzībām (att. 14). **C)** Personīgās drošības nodrošināšana vertikālās kāpšanas laikā (att. 12.4). Virves skavai ir jābūt piestiprinātai pie iekares, izmantojot divus augšējos slotus, bet virvei ir jāiet starp karabīni un ierīces sānu plāksni. **Uzmanību!** Izvairieties no situācijām, kas ir attēlotas 12.5-12.6. **D)** Izmantot kā vidukļa virves skavu. Šo ierīci var izmantot arī vidukļa pozīcijā, virzoties augšup pa virvi. Lai ievērotu pareizo pozīciju (t. i., paralēli ķermenim), izmantojiet ātrās darbības savienojumu taisnstūra formā, lai piestiprinātu to pie iekares pareizajā punktā (att. 12.1-12.2).

7) QUICK ROLL SPECIFISKIE NORĀDĪJUMI.

Quick Roll modelis ir aprīkots ar virves pacelšanas sistēmu ar trīsi, ko var izmantot gan ar virvi, gan alu izpētes aktivitātēs. **Uzmanību!** Pacelšanas sistēma ar trīsi nav IAL, bet to ir iespējams izmantot kā palīgīdzekli kāpšanas laikā, ievērojot zemāk aprakstītās metodes, taču tā nav paredzēta cilvēku un/vai materiālu pacelšanai (att. 20).

7.1 - Izmantošana ar virvi (att. 21). Uzstādiet Quick Roll uz virves virs pašbremzējošās nolaišanās ierīces (piem. Sparrow). Ja nepieciešams, piestipriniet kājas cilpu pie pacelšanās ierīces apakšējās stiprinājuma vietas. Novietojiet darba virvi tā, lai tā būtu izvietota no nolaišanās ierīces uz pacelšanās sistēmu, un veiciet pacelšanos, kā parādīts attēlā.

7.2 - Izmantošana alu izpētei (MAO metode) (att. 22). Uzstādiet Quick Roll ierīci uz virves virs krūšu daļas pacelšanās ierīces. Ja nepieciešams, piestipriniet kājas cilpu pie krūšu daļā esošās pacelšanās ierīces augšējās stiprinājuma vietas. Ievietojiet virvi pacelšanās sistēmā un veiciet pacelšanos, kā parādīts attēlā.

8) EN 12841:2024 SPECIFISKIE NORĀDĪJUMI.

Šīs ierīces ir B tipa virves pielāgošanas ierīces, kas ir paredzētas izmantošanai ar virvi kāpšanai augšup. B tipa virves pielāgošanas ierīces tiek uzskatītas par individuālo aizsardzības līdzekli (IAL) un ir paredzētas izmantošanai virvju sistēmā. Pārliecinieties par to, ka rezerves sistēma nav piestiprināta pie darba virves (att. 16). **Brīdinājums:** ir atļauts izmantot tikai tos enkuru punktus, kas atbilst standartam EN 795 (minimālā stiprība 12 kN vai 18 kN enkuriem, kas nav izgatavoti no metāla) bez asām malām; izvairieties no ierīces pārslodzes vai noslogošanas, jo tā var tikt bojāta enkura virve; maksimālais saites garums, lai pagarinātu savienojumu ar iekari par 1 m (saite + savienotāji + ierīce); izmantošanas laikā enkura punktam ir vienmēr jāatrodas virs lietotāja; enkura virves tehniskā veiktspēja var būtiski atšķirties dubļu, mitruma, ledus, vairāku lietotāju vienā posmā dēļ, tāpēc jums ir jāatceras, ka šie apstākļi var ietekmēt virves uzvedību ierīcē; maksimālā darba slodze ir 140 kg. Paredzētais B tipa virvju regulēšanas ierīču lietojums ir virzība pa darba līniju, un tās jālieto kopā ar A tipa virvju regulēšanas ierīci un drošības virvi, ja vien riska novērtējumā nav pierādīts, ka alternatīva konfigurācija radītu mazāku risku cilvēkiem. Jāveic pasākumi, lai novērstu ierīces nejašu nobraukšanu no troses.

9) SIMBOLI.

Skatiet paskaidrojumus vispārīgajā instrukcijā (16. sadaļa): F2; F3; F4; F5; F9.

Šio prietaiso naudojimo instrukciją sudaro bendri ir specialūs nurodymai, abu juos reikia atidžiai perskaityti ir suprasti prieš naudojimą. **Dėmesio!** Šiame informaciniame lapelyje aprašyti tik konkrečios instrukcijos.

SPECIALIOS INSTRUKCIJOS EN 567 / EN 12841-B. Šioje pastaboje yra reikiama informacija teisingai naudoti šį produktą: keliamieji.

1) TAIKYMO SRITIS.

Šis produktas yra asmeninis apsaugos prietaisas (PPE) nuo kritimo iš aukščio; jis atitinka (ES) 2016/425 Reglamentą. **Dėmesio!** Šiame gaminyje turi būti laikomasi EN 365 standarto (bendroji instrukcija / 2.5 punktas). Dėmesio! Šiam produktui reikalingas periodiškai išsamus patikrinimas yra privalomas išsamus patikrinimas (bendrieji nurodymai / 8 dalis). EN 12841: 2024-B - Virvės prieigos sistema / B tipo virvių reguliavimo prietaisas / dirbančios linijos keliamasis. Turi būti naudojamas su virvėmis (šerdimi + apvalkalu) statiniu arba pusiau statiniu EN 1891-A Ø 10 ÷ 13 mm. **Dėmesio!** Šio įrenginio sertifikavimui naudojami šios virvės: „Teufelberger Patron PLUS“ Ø 10 mm ir „Teufelberger KMIII“ 13 mm. EN 56Z - Alpinizmo įranga: lynų gnybtai. Turi būti naudojami su papildomais virvėmis (EN 564), virvėmis (šerdis + apvalkalas), statinėmis ar pusiau statinėmis (EN 1891) arba dinaminėmis (EN 892) Ø 8÷13 mm. **Mirtina rizika!** Keliamoji sistema su skriemuliu nėra AA (asmeninės apsaugos įranga) ir ją galima naudoti tik kaip aprašyta 7 dalyje.

2) INFORMUOTOS INSTITUCIJOS.

Žiūrėkite legendą, pateiktą bendruosiuose nurodymuose (9 punktas / D lentelė): M1; N1.

3) NOMENKLATŪRA (pav. 4).

A) Dviguba viršutinė anga. B) Užrakinimo kumštelis. C) Saugos / atleidimo svirties / atidarymas. D) Rankena. E) Apatinė skylė. F) Laikiklio tvirtinimo skylė. J) Apsauginis dangtelis. H) Viršutinė skylė. I) Keliamoji sistema su skriemuliu. L) Svirties atrama. M) Svirtis. N) Korpusas. O) Skriemulys.

4) ŽENKLINIMAI.

Skaičiai / raidės be antraščių: žr. legendą, pateiktą bendrosiose instrukcijose (5 paragrafas).

4.1 - Bendra (pav. 4). Indikacijos: 3; 4; 6; 7; 8; 11; 12; 13; 15; 19; 30) Naudojimo ranka: R (dešinė ranka) arba L (kairė ranka). 31) Atkreipkite dėmesį, kad kylanti sistema ir skriemulys nėra AA).

4.2 - Atsekamumas (pav. 4). T1; T3; T8.

5) PATIKRINIMAI.

Toliau išvardytiems patikrinimams laikykitės nurodymų, pateiktų bendrosiose instrukcijose (3 dalis). Prieš kiekvieną naudojimą kruopščiai patikrinkite: yra kumštelio dantys ir neturi jokių nusidėvėjimo požymių; prijungimo skylėje esanti jungtis gali laisvai sukis netrukdomai; taikoma tik „Quick Roll“ modeliui, nėra tarpo tarp pakilimo sistemos ir rankinio pakelėjo, prie kurio jis pritvirtintas. Kiekvieno naudojimo metu įsitinkite, kad virvė visada įtempta, kad būtų išvengta laisvų kritimų; venkite laisvos virvės tarp tvirtinimo ir tvirtinimo prie diržų; labai atsargiai stenkitės, kad virvė nenukristų, kai ji naudojama skersai ant ištemptų virvių.

6) NAUDOTOJO INSTRUKCIJA.

Naudotojas visada turi būti žemiau tvirtinimo taško (1.5 pav.). **Dėmesio!** Nenaudokite ant metalinių kabelių ar surišių virvių.

6.1 - Virvės įvėrimas. Pasukite svirtį, norėdami atidaryti kumštelį (6.1-9.1 pav.). Sujunkite svirtį su prietaiso korpusu (6.2-9.2 pav.). Įverkite teisingai virvę aukštyn / žemyn (6.3-9.3 pav.) ir atleiskite svirtį, kad uždarytumėte kumštelį (6.4-9.4 pav.).

6.2 - Funkcijų tikrinimas. Atlikite fiksavimo bandymą, kad įsitikintumėte, jog virvė įverta R kryptimi (6.5-6.6 / 9.5-9.6 pav.). Atlaisvinkite prietaiso apkrovą, norėdami jį atidaryti ir paleiskite virvę. Siekiant palengvinti kumštelio atidarymą, spauskite virvės spaustuką aukštyn ir tuo pačiu metu valdykite svirtį.

6.3 - Pakilimas (naudojant kitą tinkamą prietaisą). Prietaisas veikia laisvai į viršų (7.1-10 pav.) ir užsifiksuoja poziciją (Pav. 7.2-10.2). Būkite atsargūs, artėjant prie tvirtinimo ir / arba frakcijos taškų (8.1 pav.). Jokių būdu negalima naudoti virvės spaustuvo, kai galimo kritimo koeficientas yra didesnis nei 1, t. y. naudotojas visą laiką turi būti žemiau įtaiso ir (arba) tvirtinimo taško (8.2 pav.), o įtaisas turi būti kuo aukščiau virš diržo tvirtinimo taško. Tik 2D639 ** / 2D642 ** modeliams: Norėdami pakilti vertikaliai virve, traukite lygiagrečiai virvei žemyn (7.2 pav.). Norint pakilti ant ne vertikaliomis virvėmis, turite suvaržyti virvės kryptį, įkišdami jungtį į viršutinę dvigubą angą (7.5 pav.) ik 2D640** modeliams: Prietaisą pritvirtinkite prie diržo per pusapvalę greitąją jungtį (12.1 pav.) Arba per jungtį su fiksavimo vartais (automatiniais ar naudojamomis rankiniu būdu); greita jungtis arba jungtis turi būti įkišta į apatinę angą. Viršutinę skylę prijunkite prie diržų krūtinės taip, kad prietaisas vertikaliai priliptų prie krūtinės (12.2 pav.). **Dėmesio!** Norint pakilti ant vertikaliomis virvėmis, laikykite rankoje horizontalią virvės dalį ir, kiek įmanoma, patraukite ją į vertikalią padėtį, stengiantis išvengti pavojiaus, kad atsidares užraktas kumštelis. Dėmesio! Modelis 2D642D5 pateikia apsauginį dangtelį, kuris, esant ypatingoms situacijoms (pvz., skriemuliu sistemų realizavimui), neleidžia virvei išsivirti (19 pav.).

6.4 - Dėmesio. Šis prietaisas nėra skirtas naudoti nusileidimų metu, tačiau jis gali būti naudojamas trumpoms atkarpoms: atlaisvinkite krovinį nuo prietaiso, kad dali-

nai atidarytumėte svirtį, ją veikiant viduje taip, kad nepasijudintų saugos užraktas, perkeltkite virvės spaustuką (2) ir vėl taikykite apkrovą (10.3-11 pav.).

6.5 - Atlaisvinimas esant apkrovai (PATENTUOTA). Prietaisas turi mechanizmą, kuris leidžia jį atidaryti net tada, kai neįmanoma visiškai pašalinti apkrovos. Pasukite reketo rankenėlę į vidų, kad sukite kumštelį, ir perkeltkite jį nuo virvės, kuris leidžia jį atlaisvinti ir atidaryti (Pav. 11.1 ÷ 11.3). Taikoma jėga priklauso nuo prietaiso apkrovos, tačiau ji visada turi būti pakankama, kad būtų išvengta atsiktinio atidarymo. Su šia sistema kumštelis neatsidaro, jei taikoma apkrova (pvz., operatoriaus svoris) yra per didelė. Atlaisvinimas esant per dideliai apkrovai gali šiek tiek pažeisti virvę.

6.6 - Speleo progresavimo technika. Krūtinės pakilimo įtaisas naudojamas pakelti ant vienos virvės kartu su L arba R kėlimo rankena, virvių spaustuvu R arba L pėdoms ir kojos kilpą. Progresavimas gali būti: tuo pačiu metu, stumiant kartu abiem kojomis kartu (17.1 pav. 17); pakaitomis, stumiant viena koja po kitos (18.1 pav. 18.2).

6.7 - 2D639 ** / 2D642 ** - Kiti naudojimo būdai. Kai kurie šio įrenginio veikimo režimai rodomi šiame vadove: a) Naudotojo saugumas kylant laiptams, rampoms ar kylant kopinėjimo metu. b) Keltuvų statyba gelbėjimo ir pirmosios pagalbos priemonėms (14 pav.). c) Naudokite vertikalių pakilimų metu, savo paties saugumo labui (12.4 pav.). Virvės gnybtas turi būti pritvirtintas prie diržų naudojant dvi viršutines angas, o virvės turi prasiskverbti tarp karabino ir prietaiso šoninės plokštės. **Dėmesio!** Venkite nustatymų, kaip parodyta 12.5-12.6 pav. d) Naudokite kaip juosmens virvės gnybtą. Šis prietaisas gali būti naudojamas kylant virve juosmens padėtyje. Norint, kad jis būtų teisingoje padėtyje (t. y. lygiagrečiai kūniui), naudokite stačiakampę greitąją jungtį, kad ją pritvirtintumėte prie tinkamo tvirtinimo taško (12.1-12.2 pav.).

7) GREITOJO APSIVERTIMO SPECIALIOS INSTRUKCIJOS.

„Quick Roll“ modelis yra įrengtas su kėlimo sistema su skriemuliu, kurį galima naudoti ir virvės prieigai, ir pjovimo darbams. **Dėmesio!** Kėlimo sistema su skriemuliu nėra AA ir gali būti naudojama tik kaip papildoma pagalba pakilimui, kaip parodyta pateiktais metodais, bet ne žmonėms ir (arba) medžiagai kelti (20 pav.).

7.1 - Naudokite patekti prie virvės (21 pav.). „Quick Roll“ įrenkite ant darbinio lyno, esančio virš savaiminio stabdymo (pvz., Žvirblio). Jei reikia, prijunkite kojos kilpą prie apatinės kilimo angos. Praveskite darbinę virvę taip, kad ji eitų nuo nusileidimo ir pakilimo sistemos, ir padarykite pakilimą, kaip parodyta.

7.2 - Naudoti skaptavimui (MAO metodas) (22 pav.). Įstatykite „Quick Roll“ pakėlimo įtaisą ant virvės, esančios virš krūtinės pakilimo. Prijunkite kojos kilpą prie viršutinės krūtinės keliamoji įtaiso skylės. Praleiskite virvę į keliančią sistemą ir atlikite pakilimą, kaip parodyta.

8) EN 12841:2024 KONKREČIOS INSTRUKCIJOS.

Šie įrenginiai yra B tipo virvių reguliavimo įtaisai, skirti darbinei linijai kilti. B tipo virvės reguliavimo įtaisy yra asmeninės apsaugos įranga (PPI), skirtos įmontuoti į virvių prieigos sistemą. Atkreipkite dėmesį, kad atsarginė sistema niekada nebūtų įdėta į darbo liniją (16 pav.). Įspėjimai: galima naudoti tik EN 795 standarto reikalavimus atitinkančius tvirtinimo taškus (ne mažiau kaip 12 kN arba 18 kN ne metaliniams inkarams), kurie neturi aštrių briaunų; išvengti perkrovimo ar pakrovimo įrenginyje, nes gali pakenkti tvirtinimo linijai; maksimalus diržo ilgis, skirtas diržo jungčiai praeiti 1 m (diržo + jungtys + prietaisas); naudojimo metu tvirtinimo taškas visada turi būti virš naudotojo; inkarų linijos techniniai rezultatai gali labai skirtis dėl purvo, drėgmės, ledo, pakartotinio naudojimo tame pačiame ruože: nepamirškite, kad šie skirtumai turės įtakos virvės elgesiui įrenginyje; maksimalus darbo krūvis 140 kg. Numatytas B tipo virvės reguliavimo įtaisų naudojimas yra įjūdimas išilgai darbo linijos, ir jie turi būti naudojami kartu su A tipo virvės reguliavimo įtaisy ir saugos lynu, nebent atlikus rizikos vertinimą paaiškėtų, kad alternatyvi konfigūracija sukeltų mažesnę riziką žmonėms. Reikėtų imtis priemonių, kad įtaisas netyčia nenutrūktų nuo linijos.

9) SIMBOLIAI.

Žiūrėkite bendrosiose instrukcijose pateiktą legendą (paragrafas 16): F2; F3; F4; F5; F9.

Інструкції з експлуатації цього пристрою складаються з загальної та спеціальної інструкції, і обидві необхідно уважно прочитати до використання пристрою. **Увага!** На цьому аркуші містяться лише спеціальна інструкція. **СПЕЦІАЛЬНА ІНСТРУКЦІЯ ДЛЯ ВИРОБІВ ЗА СТАНДАРТОМ EN 567 / EN 12841-B.** Тут наводяться відомості, необхідні для правильного використання наступного виробу (наступних виробів): жумари.

1) ГАЛУЗЬ ЗАСТОСУВАННЯ.

Цей виріб є засобом індивідуального захисту (ЗІЗ) від падіння за Технічним регламентом (ЄС) 2016/425. **Увага!** Для цього виробу дотримуватися вказівок стандарту EN 365 (загальна інструкція, п. 2.5). **Увага!** Для цього виробу ретельний періодичний контроль є обов'язковим (загальна інструкція, п. 8). EN 12841:2024-B - Тросова система доступу/пристрій регулювання тросів типу В/жумар робочої лінії. Необхідно використовувати з тросами (з осердям та оболонкою) для статичного чи напівстатичного навантаження EN 1891-A Ø 10÷13 мм. **Увага!** Для сертифікації цього пристрою були використані такі троси: Teufelberger Patron PLUS Ø 10 мм та Teufelberger KMIII 13 мм. EN 567 - Альпіністське спорядження: канатні затискачі. Необхідно використовувати з додатковими шнурами (EN 564), мотузками (сердечник + оболонка) статичними, напівстатичними (EN 1891) або динамічними (EN 892) Ø 8÷13 мм. **Ризик загибелі!** Підйомна система зі шківом не є ЗІЗ (засобом індивідуального захисту) й може використовуватися лише в порядку, описаному в п. 7.

2) ПОВІДОМЛЕНІ ОРГАНИ.

Див. експлікацію в загальній інструкції (п. 9 / табл. D): M1; N1.

3) СКЛАД ВИРОБУ (рис. 4).

A) Подвійний верхній проріз. B) Затискний кулачок. C) Важіль відкривання/запобігання/звільнення. D) Руків'я. E) Нижній проріз. F) Проріз для кріплення крошתיна. G) Захисна накладка. H) Верхній проріз. I) Підйомна система зі шківом. L) Опора важеля. M) Важіль. N) Корпус. O) Шків.

4) МАРКУВАННЯ.

Цифри або букви без напису: див. експлікацію в загальній інструкції (пункт 5).

4.1 - Загальна експлікація (рис. 4). вказівки: 3; 4; 6; 7; 8; 11; 12; 13; 15; 19; 30) Задіювана рука: R (під праву руку) або L (під ліву руку). 31) Примітка, яка вказує на те, що підйомна система зі шківом не є ЗІЗ.

4.2 - Відстеження (рис. 4). вказівки: T1; T3; T8.

5) ПЕРЕВІРКИ.

Крім зазначених нижче перевірок дотримуватися вказівок у загальній інструкції (п. 3). **Перед кожним використанням ретельно перевіряйте:** чи наявні зубці кулачків та чи не мають вони ознак зносу; чи безперешкодно обертається з'єднувач, розміщений в прорізі для кріплення; а якщо це модель Quick Roll, то чи немає зазору між підйомною системою та обладнанням ручкою жумаром, на якому вона закріплена. **Під час кожного використання:** задля уникнення можливих падінь переконайтеся в тому, що трос неодмінно натягнутий; уникайте провисання тросу між анкером та кріпленням на пасовому спорядженні; будьте особливо уважні в тому, аби під час його використання трос не лягав поперек натягнутих тросів.

6) ІНСТРУКЦІЯ ДЛЯ КОРИСТУВАЧА.

Користувач має знаходитися під анкерним кріпленням (рис. 15).

Увага! Не використовуйте на металевих канатах або плетених тросах.

6.1 - Вставлення троса. Відкрийте кулачок, повернувши важіль (рис. 6.1-9.1). Примкніть важіль до корпусу пристрою (рис. 6.2-9.2). Вставте трос у правильному напрямку вгору/вниз (рис. 6.3-9.3) і закрийте кулачок, відпустивши важіль (рис. 6.4-9.4).

6.2 - Тестування функцій. Виконайте тест на стопоріння, аби переконалися в тому, що трос знаходиться в напрямку R (рис. 6.5-6.6/9.5-9.6). Зніміть навантаження з пристрою, аби, відкривши його, вивільніть трос. Для полегшення відкривання кулачка натисніть на тросовий затискач в напрямку вгору, одночасно керуючи важелем.

6.3 - Підйом (за допомогою іншого придатного для цього пристрою). Пристрій вільно рухається вгору (рис. 7.1-10.1) та стопориться в певному положенні (рис. 7.2-10.2). Будьте обережні, наближаючись до кріплення та/або точок сегментування (рис. 8.1). У жодному разі не можна використовувати затискач для мотузки, якщо потенційний фактор падіння перевищує 1, тобто користувач повинен весь час перебувати нижче пристрою та/або точки кріплення (рис. 8.2), а пристрій повинен бути розташований якомога вище над точкою кріплення об'язки. **Тільки для моделей 2D639**/2D642**.** Для того, аби піднятися вертикальним тросом, виконайте вздовж тросу тягові рухи донизу (рис. 7.2). Для того, аби піднятися неvertикальним тросом, необхідно обмежити напрямок тросу, встроївши у верхній подвійний проріз з'єднувач (рис. 7.5). **Тільки для моделей 2D640**.** Прикріпіть пристрій до пасового спорядження через напівкруглу скобу швидкого з'єднання (рис. 12.1) або через з'єднувач зі стопорним затвором (автоматичним чи ручним); скобу швидкого з'єднання або з'єднувач при цьому необхідно

завести через в нижній отвір. Приєднайте верхній отвір до грудного паска пасового спорядження в такий спосіб, аби пристрій вертикально прилягав до грудей (рис. 12.2). **Увага!** Для того, щоб піднятися неvertикальним тросом, тримаючи в руці горизонтальну частину тросу, максимально витягуйте її в напрямку вертикального положення, аби уникнути ризику відкриття затискного кулачка. **Увага!** Модель 2D642D5 являє собою захисну накладку, який запобігає в разі особливих ситуацій (наприклад, формування систем шківів) виходу тросу (рис. 19).

6.4 - **Увага.** Цей пристрій не призначений для використання під час спусків, але він може бути використаний для коротких відрізків, причому таким чином: знявши навантаження з пристрою, частково відкрити важіль, керуючи ним зсередини, аби не зрушити з місця запобіжний стопор, пересунути тросовий затискач вниз (2) і повернути навантаження (рис. 10.3-11).

6.5 - **Вивільнення під навантаженням (ЗАПАТЕНТОВАНО).** Пристрій оснащений механізмом, який дозволяє відкривати його навіть тоді, коли неможливо повністю зняти навантаження. Пересунувши храпове руків'я всередину, поверніть кулачок і відсуньте його від тросу, що дозволить йому вивільнитися та відкритися (рис. 11.1÷11.3). Прикладена сила залежить від навантаження на пристрій, проте вона повинна завжди бути достатньою для, аби запобігти будь-якому випадковому відкриттю. В цій системі в разі, якщо навантаження (наприклад, вага оператора) є надто великим, кулачок не відкривається. Вивільнення за наявності надмірного навантаження може трохи пошкодити трос.

6.6 - **Техніка спелеологічного просування.** Нагрудний підйомний пристрій використовується для підйому на єдиному тросі в поєднанні з лівосторонньою або правосторонньою підйомною ручкою, тросовим затискачем під праву або ліву ногу та петлею для ноги. Просування може бути: одночасним, шляхом відштовхування обома ногами разом (рис. 17.1÷17.1); по черговим, шляхом послідовного відштовхування однією ногою за іншою (рис. 18.1÷18.2).

6.7 - **2D639**/2D642** - інші типи використання.** В цьому посібнику представлені деякі з режимів експлуатації цього пристрою: **A)** Безпека користувача в ході підйому сходами, пандусами або під час сходжень. **B)** Будівництво підйомників для рятувальних заходів та заходів першої допомоги (рис. 14). **C)** Використання для самозахисту під час вертикальних підйомів (рис. 12.4). Тросовий затискач повинен бути прикріплений до пасового спорядження за допомогою двох верхніх прорізів, а самий трос повинен проходити між карабіном і бічною пластиною пристрою. **Увага!** Уникайте налаштувань, що показані на рисунках 12.5-12.6. **D)** Використання поясним тросовим затискачем. Цей пристрій може використовуватися при підйомі тросом в поясну положенні. Для утримання його в правильному положенні (тобто паралельно тілу) скористайтеся прямокутною скобою швидкого з'єднання, аби зафіксувати його в потрібній точці кріплення на пасовому спорядженні (рис. 12.1-12.2).

7) СПЕЦІАЛЬНІ ІНСТРУКЦІЇ ДЛЯ ЗАТИСКАЧА QUICK ROLL.

Модель Quick Roll обладнана підйомною системою зі шківом, яку можна використовувати як для доступу за допомогою тросів, так і для спелеологічної діяльності. **Увага!** Підйомна система зі шківом не є ЗІЗ, і він може використовуватися лише як допоміжний засіб для здійснення підйому з використанням продемонстрованих технік, проте не для підйому людей та/або матеріалів (рис. 20).

7.1 - Використання для здійснення доступу за допомогою тросів (рис. 21). Встановіть затискач Quick Roll на робочий трос над самогальмівним спусковим механізмом (наприклад, Sparrow). В разі необхідності приєднайте петлю для ноги до нижнього отвору жумара. Пропустіть робочий трос таким чином, щоб він виходив з спускового механізму й заходив в підйомну систему і виконував підйом в наведеному порядку.

7.2 - Використання в спелеології (метод MAO) (рис. 22). Встановіть жумар Quick Roll на трос вище рівня грудей. Прикріпіть петлю для ноги до верхнього отвору нагрудного жумара. Заведіть трос в підйомну систему та виконайте підйом в наведеному порядку.

8) СПЕЦІАЛЬНІ ІНСТРУКЦІЇ ЗГІДНО З НОРМАМИ EN 12841:2024.

До такого спорядження належать пристрої для регулювання тросів типу В, що призначені для здійснення підйому робочою лінією. Пристрій регулювання тросів типу В є засобами індивідуального захисту (ЗІЗ), які призначаються для включення в систему здійснення доступу за допомогою тросів. Пильнуйте за тим, щоб зазначена резервна система ніколи не звантажувалася собою робочу лінію (рис. 16). **Попередження:** використовуватися можуть лише точки кріплення, що відповідають вимогам стандарту EN 795 (з мінімальною міцністю 12 kN або 18 kN для неметалевих кріпильних елементів), які не мають гострих країв; уникайте будь-яких перевантажень або навантажень на пристрій, оскільки вони можуть пошкодити анкерну лінію; максимальна довжина стропа для розширення з'єднання поясного спорядження на 1 м (стропа + з'єднувач + пристрій); під час використання анкерні точки мають завжди бути розташовані над оператором; технічні характеристики анкерної лінії можуть істотно змінюватися в умовах забруднення, вологості, обледеніння, багаторазового використання на тому самому відрізку: майте на увазі, що такі зміни впливатимуть на поведінку тросу всередині пристрою; макси-

мальне навантаження – 140 кг. Пристрої для регулювання мотузки типу В призначені для просування вздовж робочої лінії, і вони повинні використовуватися разом з пристроєм для регулювання мотузки типу А і страхувальним канатом, якщо тільки оцінка ризику не продемонструвала, що альтернативна конфігурація спричинить менший ризик для людей. Необхідно вжити заходів для запобігання ненавмисному зісковзуванню пристрою з лінії.

9) УМОВНІ ПОЗНАЧЕННЯ.

Див. експлікацію в загальній інструкції (п. 16): F2; F3; F4; F5; F9.

Инструкциите за употреба на това устройство се състоят от обща инструкция и от една специфична за него инструкция. И двете трябва да бъдат прочетени внимателно преди употреба. **Внимание!** Този лист съдържа само специфичната инструкция.

СПЕЦИФИЧНИ ИНСТРУКЦИИ EN 567 / EN 12841-B. Този документ съдържа информацията, необходима за правилно използване на следния/те продукт/и: самохват.

1) ОБЛАСТ НА ПРИЛОЖЕНИЕ.

Този продукт представлява лично предпазно средство (ЛПС) срещу падане от височина; то е в съответствие с Регламент (ЕС) 2016/425. **Внимание!** За този продукт трябва да се спазват указанията, дадени в стандарт EN 365 (общи инструкции / раздел 2.5). **Внимание!** Задължително е този продукт периодично да се проверява обстойно (обща инструкция / раздел 8). EN 12841: 2024-B - Система за достъп с въже / устройство за регулиране на въжета тип В / самохват за работната площ. Трябва да се използва с въжета (основа + обвивка) статично или полустатично EN 1891-A Ø 10÷13 mm. **Внимание!** Следните въжета са използвани при сертифицирането на това устройство: Teufelberger Patron PLUS Ø 10 mm и Teufelberger KMIII 13 mm, EN 567 - Планинска екипировка: въжени скоби. Трябва да се използва с допълнителни шнури (EN 564), въжета (сърцевина + обвивка) статични или полустатични (EN 1891) или динамични (EN 892) Ø 8÷13 mm. **Риск от смърт!** Изкачващата система с макарата не е ЛПС (лично защитно оборудване) и може да се използва само както е описано в параграф 7. \ t

2) НОТИФИЦИРАНИ ОРГАНИ.

За справка прегледайте легендата в общите инструкции (раздел 9 / таблица D): M1; N1.

3) НОМЕНКЛАТУРА (Фиг. 4).

A) Двойно горно гнездо. B) Заклучваща камера. B) Отваряне / безопасност / освобождаващ лост. Г) Сцепление. Д) Долен жлеб. F) Слот за закрепване на скоба. G) Предпазно покритие. H) Горен жлеб. I) Система за изкачване с макара. L) Опора на лоста. M) Лост. H) Тяло. O) Макара.

4) МАРКИРОВКА.

Числа/букви без надпис: за справка разгледайте легендата в общите инструкции (раздел 5).

4.1 - Общо (Фиг. 4). Обозначения: 3; 4; 6; 7; 8; 11; 12; 13; 15; 19; 30) Ръка за употреба: R (за дясна ръка) или L (за лява ръка). 31) Бележка, указваща, че изкачващата система и ролката не са ЛПС.

4.2 - Проследяемост (Фиг. 4). Обозначения: T1; T3; T8.

5) ПРОВЕРКИ.

Освен описаните по-долу проверки, спазвайте посоченото в общите инструкции (раздел 3). Проверете внимателно преди всяка употреба: зъбите на ръчния самохват са налице и не показват признаци на износване; съединителят, поставен в жлеба за закрепване, е свободен да се върти без препятствено; само за модела с бързо въртене, няма пролука между системата за изкачване и ръчния самохват, към който е прикрепен. По време на всяка употреба: се уверете, че въжето винаги е под напрежение, за да избегнете възможни падания; избягвайте затягането на въжето между анкера и приставката на сбруята; полагайте големи усилия, за да предотвратите излизането на въжето, когато го използвате напречно на опънати въжета.

6) ИНСТРУКЦИИ ЗА ПОТРЕБИТЕЛЯ.

Потребителят трябва винаги да бъде позициониран под точката на закрепване. (Фиг. 15). **Внимание!** Да не се използва върху метални кабели или шнури.

6.1 - Поставяне на въжето. Завъртете лоста, за да отворите самохвата (Фиг. 6.1-9.1). Свържете лоста с тялото на устройството (фиг. 6.2-9.2). Поставете въжето в правилната посока нагоре / надолу (фиг. 6.3-9.3) и освободете лоста, за да затворите самохвата (Фиг. 6.4-9.4).

6.2 - Тестване на функциите. Извършете тест за заключване, за да се уверите, че въжето е в посока дясно (фиг. 6.5-6.6/9.5-9.6). Освободете товара от устройството, за да го отворите и освободете въжето. За да се улесни отварянето на самохвата, бутнете скобата нагоре и използвайте лоста едновременно.

6.3 - Изкачване [с помощта на друго подходящо устройство]. Устройството се движи свободно нагоре (фиг. 7.1-10.1) и се заключва в позиция (Фиг. 7.2-10.2). Бъдете внимателни, когато приближавате закрепването и / или фракционните точки (Фиг. 8.1). В никакъв случай не трябва да се използва въжената скоба, когато коефициентът на потенциално падане е по-голям от 1, т.е. потребителят трябва да остане през цялото време под устройството и/или точката на закрепване (фиг. 8.2) и устройството трябва да бъде разположено възможно най-високо над точката на закрепване на сбруята. Само за модели 2D639 ** / 2D642 **: За да се изкачите на вертикално въже, дръпнете надолу успоредно на въжето (фиг. 7.2). За да се изкачите на не-вертикално въже, трябва да ограничите посоката на въжето, като поставите свързващ в горния двоен слот (Фиг. 7.5). Само за модели 2D640 **:

Закрепете устройството към ремъка чрез полукръгла бърза връзка (Фиг. 12.1) или чрез съединител със заключващ се карабинер (автоматичен или ръчен); бързата връзка или съединителят трябва да бъдат въведени в долния отвор. Свържете горния отвор към нагръдника на сбруята така, че устройството да се залепи вертикално към гръдния кош (Фиг. 12.2). **Внимание!** За да се издигнете на не-вертикално въже, дръжте в ръката хоризонталната част на въжето и я издърпайте колкото е възможно повече във вертикално положение, за да избегнете риска от отваряне на заключващата шина. **Внимание!** Моделът 2D642D5 представлява предпазно покритие, което предпазва в случай на специални ситуации (напр. съоръжения от ролкови системи), изхода на въжето (фиг. 19).

6.4 - Внимание. Това устройство не е предназначено за използване по време на спускане, но може да се използва за къси участъци, както следва: освободете товара от устройството, за да отворите частично лоста, като го задействате вътрешно, за да не преместите предпазителя, преместете скобата за въжето надолу (2) и отново сложете товара (Фиг. 10.3-11).

6.5 - Освободете под тежестта (ПАТЕНТОВАНО). Устройството е снабдено с механизъм, който му позволява да се отваря, дори когато не е възможно да се освободи напълно товарът. Преместете храловата дръжка навътре, за да завъртите шината и я преместете далеч от въжето, което му позволява да се освободи и отвори (Фиг. 11.1÷11.3). Приложената сила зависи от натоварването на устройството, но винаги трябва да е достатъчно, за да се предотврати случайно отваряне. При тази система шината не се отваря, ако приложеният товар (напр. телгата на оператора) е твърде високо. Освобождаването при наличие на прекомерен товар може да повреди леко въжето.

6.6 - Техника на спелеопрогресия. Приспособление за гръден самохват се използва за изкачване по едно въже в комбинация с лява или дясна дръжка за изкачване за ляв или десен крак и педал за самохват. Прогресията може да бъде: едновременно, чрез натискане на двата крака едновременно (Фиг. 17.1 ÷ 17). алтернативно, чрез последователно натискане на единия крак след другия (фиг. 18.1÷18.2).

6.7 - 2D639 ** / 2D642 ** - Други видове употреба. Някои от режимите на работа на това устройство са показани в това ръководство: **A)** Безопасност на потребителя при изкачване на стълби, рампи или по време на изкачване.

B) Изграждане на подемници за спасителни операции и интервенции за първа помощ (фиг. 14). **B)** Използвайте по време на вертикални изкачвания за самобезопасност (Фиг. 12.4). Скобата за въжето трябва да бъде закрепена към ремъка с помощта на двата горни жлеба, а въжето трябва да преминава между карабинера и страничната плоча на устройството. **Внимание!** Избягвайте настройките, както е показано на фигура 12.5-12.6. **D)** Използвайте като скоба за въже на талията. Това устройство може да се използва в позиция на талията при изкачване по въже. За да го дръжите в правилната позиция (т.е. паралелно на тялото), използвайте правоъгълна бърза връзка, за да я закрепите към правилната точка на закрепване на колана (Фиг. 12.1-12.2).

7) СПЕЦИФИЧНИ ИНСТРУКЦИИ ЗА БЪРЗА РОЛКА.

Моделът Quick Roll е оборудван с подемна система с макара, която може да се използва както за достъп до въже, така и за дейности в пещери. **Внимание!** Подемната система с ролка не е Р.Р.Е. и може да се използва само като допълнителна помощ за изкачването, съгласно показаните методи, но не и за повдигане на хора и / или материали (фиг. 20).

7.1 - Използвайте за достъп с въже (фиг. 21). Поставете бързата ролка върху работното въже над самоспиращото се устройство за спускане (напр. Спароу). Ако е необходимо, свържете педала за самохват към долния отвор на самохвата. Прекарайте работното въже така, че да преминава от устройството за спускане и към изкачващата се система и да извършите изкачването както е показано.

7.2 - Използвайте в пещера (МАО метод) (Фиг. 22). Поставете възходящото устройство за бързо навиване (бързата ролка) върху въжето над гръдния самохват. Прикрепете педала за самохват към горния отвор на гръдния самохват. Прекарайте въжето в системата за изкачване и извършете изкачването, както е показано.

8) EN 12841:2024 СПЕЦИФИЧНИ ИНСТРУКЦИИ.

Тези устройства са устройства за настройка на въжета тип Б, за изкачване по работна линия. Устройствата за настройка на въжета тип Б са лични предпазни средства (ЛПС), предназначени за вграждане в система за достъп с въже. Обърнете внимание, че резервната система никога не се закачва на работната линия (фиг. 16). Предупреждения: могат да се използват само точки за закрепване, които отговарят на стандарта EN 795 (минимално якост 12 kN или 18 kN за неметални анкери), които нямат остри ръбове; избягвайте всякаво претоварване или натоварване на устройството, тъй като може да навреди на анкерната (закрепващата) линия; максимална дължина на въжето за удължаване на връзката с 1 м (въже + конектори + устройство); по време на използване, точката на закрепване трябва винаги да се поставя над оператора; техническите характеристики на анкерната линия могат да варират значително, поради замърсяване, влага, лед, многократно

използване на същия участък: имайте предвид, че тези отклонения ще повлияят на поведението на въжето в устройството; максимално работно натоварване 140 кг. Предназначението на устройствата за регулиране на въжето тип В е напредването по работната линия и те трябва да се използват заедно с устройство за регулиране на въжето тип А и осигурителна линия, освен ако оценката на риска не покаже, че алтернативна конфигурация би довела до по-малък риск за хората. Трябва да се вземат мерки, за да се предотврати неволното спускане на устройството от линията.

9) СИМВОЛИ.

За справка разгледайте легендата в общите инструкции (раздел 16): F2; F3; F4; F5; F9.

Upute za uporabu ovog uređaja su sačinjene od općih uputa i specifikacija, a oboje moraju biti pažljivo pročitat i prije uporabe. **Pozornost!** Ovaj dokument sadrži samo specifikacije.

SPECIFIČNE UPUTE EN 567 / EN 12841-B. Ova obavijest sadrži informacije potrebne za ispravnu uporabu sljedećeg/ih proizvoda: penjalice.

1) POLJE PRIMJENE.

Ovaj proizvod je uređaj za individualnu zaštitu (dispositivo di protezione individuale - D.P.I.) od pada s visine; sukladan je pravilniku (UE) 2016/425. **Pozornost!** Za ovaj proizvod se moraju poštovati indikacije norme EN 365 (opće upute / paragraf 2.5). **Pozornost!** Za ovaj proizvod obvezna je dubinska periodična kontrola (opće upute / paragraf 8). EN 12841:2024-B - Sustav za industrijski alpinizam / uređaj za podešavanje užeta tipa B / penjalica glavnog konopca. Mora se koristiti sa statičkom ili polustatičkom užadi (jezgra + omotač) EN 1891-A Ø 10÷13 mm. **Pažnja!** Za certifikaciju ovog uređaja korištena je sljedeća užad: Teufelberger Patron PLUS Ø 10 mm i Teufelberger KMIII 13 mm. EN 567 - Planinarska oprema: hvataljke za užje. Mora se koristiti s pomoćnim užadima (EN 564), užadima (jezgra + plášti) statičnim ili polustatičkim (EN 1891) ili dinamičkim (EN 892) Ø 8÷13 mm. **Rizik od smrti!** Sustav za penjanje s kolotutom nije PPE (Osobna zaštitna oprema) i može se koristiti kako je opisano u odjeljku 7.

2) NADLEŽNA TIJELA.

Pogledajte legendu u općim uputama (paragraf 9 / tablica D). M1; N1.

3) NOMENKLATURA (Sl. 4).

A) Dvostruki gornji utor. B) Ekscentar za blokiranje. C) Ručica za otvaranje/sigurnosna/otpuštanje. D) Drška. E) Donji utor. F) Utor za pričvršćivanje nosača. G) Sigurnosni poklopac. H) Gornji utor. I) Sustav penjalice s kolotutom. J) Oslonac ručice. M) Ručica. N) Tijelo. O) Kolotur.

4) OZNAKA.

Brojevi/slova bez naslova: Pogledajte legendu u općim uputama (paragraf 5).

4.1 - Općenito (Sl. 4). Indikacije: 3; 4; 6; 7; 8; 11; 12; 13; 15; 19; 30) Oznake za ruke: R (za desnu ruku) ili L (za lijevu ruku). 31) Bilješka koja označava da sustav penjalice i kolotur nisu osobna zaštitna oprema (PPE).

4.2 - Mogućnost praćenja (Sl. 4). Indikacije: T1; T3; T8.

5) KONTROLE.

Pored kontrola naznačenih u daljnjem tekstu, poštujujte ono što je naznačeno u općim uputama (paragraf 3). **Pažljivo provjerite prije svake upotrebe:** Zubi ekscentra su prisutni i ne pokazuju znakove upotrebe; sponka postavljena u utor za spajanje slobodno može rotirati; samo za model Quick Roll, nema praznine između sustava penjalice i penjalice s ručkom na koju je priključen. **Tijekom svake upotrebe:** provjerite da je užje napeto kako biste izbjegli moguće padove, izbjegavajte labavo užje između sidrišta i priključka na penjačkom pojasu, budite pažljivi da biste spriječili da užje izade kada ga koristite poprečno na rastegnutoj užadi.

6) KORISNIČKE UPUTE.

Korisnik uvijek mora biti ispod sidrene točke (Slika 15). **Pažnja!** Nemojte koristiti metalne kabele ili pletenu užad.

6.1 - Umetanje užeta. Okrenite ručicu da biste otvorili ekscentar (Slika 6.1-9.1). Spregnite ručicu s tijelom uređaja (Slika 6.2-9.2). Umetnite užje u ispravnom smjeru prema gore/dolje (Slika 6.3-9.3) i otpustite ručicu da biste zatvorili ekscentar (Slika 6.4-9.4)

6.2 - Testiranje funkcioniranja. Testirajte zaključavanje kako biste bili sigurni da je užje u ispravnom (R) smjeru. (Slika 6.5-6.6/9.5-9.6). Smanjite opterećenje s uređaja kako biste otvorili i otpustili užje. Da biste omogućili otvaranje ekscentra, pritisnite hvataljku za užje prema gore i istovremeno uhvatite ručicu.

6.3 - Penjanje (uz pomoć prikladnog uređaja). Uređaj se slobodno miče prema gore (Slika 7.1-10.1) i zaključa na mjestu (Slika 7.2-10.2). Budite oprezni kada se približavate sidrišnim i/ili frakcijskim točkama (Slika 8.1). Ni u kojem slučaju se stezaljka za užje ne smije koristiti kada je potencijalni faktor pada veći od 1, tj. korisnik mora cijelo vrijeme ostati ispod uređaja i/ili točke sidrenja (Sl. 8.2), a uređaj treba biti postavljen što je moguće više iznad mjesta pričvršćivanja pojasa. **Samo za modele 2D639**/2D642**:** Da biste se uspinjali po vertikalnom užetu, povucite prema dolje paralelno s užetom (Slika 7.2). Da biste se uspinjali po užetu koje nije vertikalno, morate ograničiti smjer užeta tako da umetnete sponku u dvostruki utor na vrhu (Slika 7.5). **Samo za modele 2D640**:** Pričvrstite uređaj na penjački pojas kroz polukružnu sponku (Slika 12.1) ili kroz sponku s vratima za zaključavanje (automatskima ili ručnima); polukružna ili klasična sponka mora se uvesti kroz donju rupu. Povežite gornju rupu s prsnim dijelom penjačkog pojasa na način da je uređaj okomito pričvršćen na grudi (Slika 12.2). **Pažnja!** Da biste se popeli na užetu koje nije okomito, držite u ruci vodoravni dio užeta i povucite ga koliko možete u okomiti položaj kako biste izbjegli rizik od otvaranja ekscentra za zaključavanje. **Pažnja!** Model 2D642D5 ima sigurnosni pokrov koji sprečava, u nekim posebnim situacijama (npr. korištenju sustava kolotura) da užje izade van (Slika 19).

6.4 - Pažnja. Uređaj nije dizajniran za korištenje kod spuštanja, no može se koristiti za kratke dionice prema uputi u nastavku: smanjite pritisak na uređaj kako biste djelomično otvorili ručku, upravljajte njome iznutra da ne pomaknete sigurno-

snu bravu, pomaknite užje prema dolje (2) i ponovno je opteretite (Slika 10.3-11). **6.5 - Otpuštanje pod opterećenjem (PATENTIRANO).** Uređaj dolazi s mehanizmom kojim mu omogućava da se otvori čak i kad nije moguće do kraja ukloniti opterećenje. Pomaknite dršku zapinjača prema unutra kako biste okrenuli ekscentar i odmaknite je od užeta, što će joj omogućiti otpuštanje i otvaranje (Slika 11.1-11.3). Primijenjena sila ovisi o opterećenju uređaja, no uvijek mora biti dovoljna da bi spriječila slučajno otvaranje. S ovim sustavom ekscentar se ne otvara kada je primijenjeno opterećenje preveliko (npr. težina rukovatelja). Otpuštanje kod prevelikog opterećenja može lagano oštetiti užje.

6.6 - Tehnika speleološkog napredovanja. Prsna penjalica koristi se za penjanje na jednom užetu u kombinaciji s L i R ručicama, hvataljkom za užje za R ili L stopalo i omčom za stopalo. Napredovanje može biti: istovremeno, istovremenim odgurivanjem objema nogama (slika 17.1÷17.); naizmjenice, guranjem jednom nogom, pa drugom (slika 18.1÷18.2).

6.7 - 2D639/2D642** - Drugi načini korištenja.** Neki od načina korištenja prikazani su u ovom priručniku: **A)** Sigurnost korisnika kod uspinjanja stepenicama, rampama ili tijekom uspona. **B)** Gradnja nosiljki za spašavanje i intervencije prve pomoći (Slika 14) **C)** Korištenje tijekom okomitih uspona radi sigurnosti planinara (slika 12.4). Hvataljka za užje mora se pričvrstiti na penjački pojas koristeći dva gornja utora i užje mora proći između karabinera bočne pločice uređaja. **Pažnja!** Izbjegavajte postavljanje kao na slici 12.5-12.6. **D)** koristite kao hvataljku za užje oko struka. Ovaj uređaj može se koristiti u uređaju oko struka kod uspinjanja užetom. Da biste ga zadržali u ispravnom položaju (tj. paralelno s tijelom), koristite četverokutnu sponku kako biste ga pričvrstili na ispravnu priključnu točku na penjačkom pojasu (slika 12.1-12.2).

7) UPUTE POSEBNO ZA QUICK ROLL

Model Quick roll opremljen je sustavom za podizanje s kolotutom koji se može koristiti za industrijski alpinizam i za aktivnosti u pećinama. **Pažnja!** Sistem za podizanje s kolotutom nije osobna zaštitna oprema i može se koristiti samo kao dodatna pomoć kod spuštanja, koristeći ispod prikazanu metodu, no ne za podizanje ljudi i/ili materijala (Slika 20).

7.1 - Korištenje za industrijski alpinizam (Slika 21). Postavite Quick Roll na glavno užje iznad samokočee spuštalice (npr. sparrow). Ako je potrebno, povežite omču za stopalo s donjom rupom spuštalice. Provcute glavno užje tako da ide kroz spuštalicu u sustav za penjanje i spustite se kako je prikazano.

7.2 - Korištenje za aktivnosti u pećinama (MAO metoda) (Slika 22). Na užje postavite Quick roll spuštalicu iznad prsne penjalice. Povežite omču za stopalo s gornjom rupom prsne penjalice. Prosljedite užje u sustav za penjanje i penjite se kako je prikazano.

8) POSEBNE UPUTE ZA EN 12841:2024.

Ta oprema spada u uređaje za podešavanje užeta tipa B za spuštanje glavnim užetom. Uređaji za podešavanje užeta tipa B su osobna zaštitna oprema (PPE) namijenjena da bi se uklopila u industrijski alpinizam. Obratite pažnju da pomoćni sustav nikad ne bude postavljen na glavnu liniju (Slika 16). **Upozorenja:** mogu se samo sidrišne točke usklađene s EN 795 standardom (minimalna snaga od 12 kN ili 18 kN za nemetalna sidrišta) koja nemaju oštre rubove; izbjegavajte preopterećenje uređaja jer to može oštetiti sidrenu liniju; maksimalna dužina uzice za produžavanje veze penjačkog pojasa za 1 m (uzica + sponke + uređaj); tijekom uporabe, sidrišna točka uvijek mora biti postavljena iznad rukovatelja; tehničke performanse sidrene linije mogu se značajno razlikovati, zbog prljavštine, vlage, leda, učestalog korištenja na istom dijelu; imajte na umu da će te razlike utjecati na ponašanje užeta unutar uređaja, maksimalno opterećenje je 140 kg. Namjena uređaja za namještanje užeta tipa B je napredovanje duž radne linije i oni se moraju koristiti zajedno s uređajem za namještanje užeta tipa A i sigurnosnim užetom, osim ako je procjena rizika pokazala da bi alternativna konfiguracija predstavljala manji rizik osobama. Treba poduzeti mjere za sprječavanje nenamjernog ispadanja uređaja s linije.

9) SIMBOLI.

Pogledajte legendu u općim uputama (paragraf 16): F2; F3; F4; F5; F9.

此说明包含设备的通用信息和专门信息，使用前须认真阅读。注意！此说明只包含专用说明。

中文专用说明 EN 567 / EN 12841-B。此说明包括正确使用以下产品的必要信息：上升器。

1) 应用范围。此产品是高空止坠个人保护设备 (PPE)；其符合 (EU) 2016/425 法规。注意！此产品的说明必须符合 EN 365 标准 (通用说明/图 2.5)。注意！此产品必须进行定期检查 (通用说明/图 8)。EN 12841: 2024-B-绳索作业系统/B类绳索调节设备/绳索上升器。一緒に使用するロープは必ず (コア+鞘) スタテックまたはセミスタテック (EN 1891) $8 \leq \varnothing \leq 13 \text{ MM}$ 。注意！此产品进行认证时使用的绳索为：Teufelberger Patron PLUS $\varnothing 10 \text{ mm}$ 和 Teufelberger KMIII 13 mm 。EN 567-登山设备：抓绳器。必须与附件绳 (EN 564)、绳索 (芯线 + 护套) 静态或半静态 (EN 1891) 或动态 (EN 892) $\varnothing 8 \div 13$ 毫米一起使用。死亡风险！带有滑轮的上升系统不是 PPE (个人保护设备) 只能按照图 7 的描述进行操作。

2) 公告机构。通用说明中的图例 (图 9/表 D)：M1; N1。

3) 组成部分 (图 4)。A) 上部双连接孔。B) 带齿凸轮。C) 打开/安全/释放开关。D) 握柄。E) 下连接孔。F) 脚踏圈连接孔。G) 安全罩。H) 上部连接孔。I) 带有滑轮的上升器。L) 滑轮门支撑。M) 滑轮门。N) 滑轮框架。O) 滚轮。

4) 标记。数字/非大写字母：通用说明中的图例 (图 5)。

4.1-通用 (图 4)。说明：3; 4; 6; 7; 8; 11; 12; 13; 15; 19; 30) 使用的手：右手 (针对右边) 或者左手 (针对右边)。31) 说明上升系统和滑轮不是 PPE。

.2-产品追踪 (图 4)。说明：T1; T3; T8。

5) 安全检查。进一步检查表，符合通用说明 (图 3)。每次使用前仔细检查：凸轮的齿都完好，没有过度磨损；连接孔中的锁扣能自由转动；Quick Roll 上升器的上升系统和手柄没有分离。

每次使用时：让绳索始终处于受力情况，防止发生坠落；防止锚点与安全带之间出现松弛的绳索；防止绳索出现污垢后设备中脱出。

6) 使用说明。使用者必须始终低于锚点的高度。(图 15)。注意！不要使用金属缆绳或螺旋绳。

6.1-安装绳索。打开凸轮 (图 6.1-9.1)。将凸轮锁定在打开位置 (图 6.2-9.2)。将绳索以正确方向放入 (图 6.3-9.3)，关闭凸轮 (图 6.4-9.4)。

6.2-功能测试。在正确的方向上测试上升器能锁住 (图 6.5-6.6/9.5-9.6)。让设备不受力打开并从绳索上取下。为了方便凸轮打开，向上推上升器并同时打开凸轮。

6.3-上升 (在其他设备的配合下)。设备能自由向上推 (图 7.1-10.1) 并在需要的位置锁住 (图 7.2-10.2)。接近锚点和中间点时须注意 (图 8.1)。在任何情况下，当潜在坠落系数大于 1 时，都不应使用绳索夹，即用户必须始终保持在设备和/或锚点 (图 8.2) 下方，并且设备应尽可能放置在安全带连接点上方。仅限于型号 2D639**/2D642**：在垂直绳索上上升，平行向上推上升器 (图 7.2)。在不垂直的绳索上升时，必须在上升器的上连接孔上装入一个主锁用于绳索的导向 (图 7.5)。仅限于型号 2D640**：使用半圆形梅龙锁或主锁 (自动锁门或丝扣锁门) 与安全带相连 (图 12.1)；梅龙锁与主锁与下方连接孔相连。使用上连接孔与胸式安全带相连，使上升器能与胸部保持平行 (图 12.2)。注意！在不垂直的绳索上升时，握住水平的绳索使其通过上升器，防止凸轮打开。注意！型号 2D642D5 提供安全盖，可以在特殊情况下 (例如用作滑轮系统时) 防止绳索脱落 (图 19)。

6.4-注意。此设备不能用于下降，但是可以用于短距离下移：不要使上升器受力，部分打开凸轮，但不能使其完全打开，让绳索向上移动 (2) 再让其受力 (图 10.3-11)。

6.5-受力情况下释放凸轮 (专利)。上升器的特殊结构使其能在不完全受力的情况下释放凸轮。向内推凸起，让凸轮打开释放 (图 11.1-11.3)。向前推的力取决于上升器的受力状况，但是不能让凸轮完全意外打开。此系统不能在上升器受很大负荷的情况下打开 (操作者的体重)。在大负荷下释放凸轮可能会损伤绳索。

6.6-探洞技术。使用胸式上升器配合左手或右手手上以及脚上或脚踏圈在单绳上升。上升过程，腿部同时上升 (图 17.1-17.2)；双腿交替上升 (图 19.1-19.2)。

6.7-2D639**/2D642**-其他使用方法。说明中只有部分使用方法：A) 在阶梯或斜坡上使用上升。B) 救援提拉系统 (图 14)。C) 自我保护上升 (12.4)。上升器必须与安全带直接相连，使用上方孔，绳索穿过侧板和主锁。注意！不要出现图 12.5-12.6 的情况。D) 使用胸部上升器时，上升器保持在腹部位置，始终保持在正确位置 (与身体平行)，使用梅龙锁正确与安全带的连接点相连 (图 12.1-12.2)。

7) QUICK ROLL 特别说明。

QUICK ROLL 型号配有滑轮提升系统，可以用于绳索作业和探洞活动。注意！提升系统不是 PPE。它只能用于辅助上升，并且按照图示的方法操作，不能用于提拉人员或物品 (图 20)。

7.1-用于绳索前进技术 (图 21)。将 Quick Roll 安装在自锁下降器上方的工作绳中 (如 Sparrow)。在上升器下孔中安装脚踏圈，然后从下降器中出来的制动端绳索装入上升器，按照图示上升。

7.2-用于探洞 (MAO 方法) (图 22)。将 Quick Roll 上升器安装在胸式上升器以上。将脚踏圈与胸升的上连接孔连接，然后将脚踏圈安装到上升系统滑轮中，并按照图示上升。

8) EN 12841: 2024 特别说明。此设备为 B 类绳索调节设备，用于绳索上升。B 类绳索调节设备为个人保护设备 (PPE) 用于绳索作业系统。注意备用系统不能用于工作绳索上 (图 16)。警告：只能使用符合 EN 795 标准的锚点 (最小强度 12KN 或 18KN 的非金属锚点)，并且无锋利边角；避免在设备上施加过大的力量，因为会损伤工作绳索；最长使用的挽索距离为 1m (挽索+主锁+设备)；在使用过程中，定位点必须始终放在操作员上方；不同绳索的技术性能在污垢、结冰，重复使用后会有很大差别；始终留意这些因素，其会造成绳索在设备中不同的表现；最大工作负荷 140kg。B 型绳索调节装置的预期用途是沿工作线前进，它们应与 A 型绳索调节装置和安全线一起使用，除非风险评估表明替代配置对人员的风险较小。应采取措施防止设备意外脱线。

9) 图示。通用说明中的图示 (图 16)：F2; F3; F4; F5; F9。

この装置の取扱説明は一般部と特定部で構成されておりますので、お使いいただく前に両方とも注意してお読みください。**ご注意ください!** このリーフレットには特定部の取扱説明が書いてあるだけです。

EN 567 / EN 12841-B 個別手順。この特記事項には、以下の製品を右製に使用するために必要な情報が含まれています：アセンドャー。

1) 適用例。 本製品は、高所からの落下に対する個人保護具であり、規則 (EU) 2016/425に準拠しています。警告! 本製品に関しては、EN365規定に基づく指示が順守されなければなりません(総合説明(パラグラフ2.5))。警告! 本製品に対しては、定期的な精密点検が義務付けられています(総合説明/パラグラフ8)。EN 12841:2024-B - ロープ アクセス システム/ロープ対応デバイスタイプB /直線登り用。DEN 1891-A Ø 10÷13mmのスタティック・セミスタティックロープ(コア+シース)と併用します。警告! 認証時には、Teufelberger Patron PLUS Ø10mmおよびTeufelberger KMIII 13 mmのロープを使用しました。EN 567 - 山登り用機器:ロープ クランプ。アクセサリコード (EN 564)、静的または半静的 (EN 1891) または動的 (EN 892) Ø 8÷13 mm のロープ (コア + シース) と一緒に使用する必要があります。死に至る危険!クイックロールモデルに内蔵された引き上げ装置は個人用保護具(PPE)ではなく、第7パラグラフに示された用途のみしか使用できません。

2) 通知先機関。 総合説明の凡例を参照してください(パラグラフ9/表D): M1; N1.

3) パーツの専門用語(図.4).

A)ダブル アッパー スロット B)ロッキング カム;C)オープンニング/セーフティ/リリース レバー;D)グリップ;E)ローア スロット;F)ブラケット アタッチメント スロット. G) セーフティカバー. H)セーフティ カバー. H)アッパースロット. I) 滑車付き引き上げ装置 L) レバー支持部 M) レバー. N) 本体. O) 滑車.

4) マーク表示。 キャプションなしの英数字:総合説明(パラグラフ5)の凡例を参照してください。

4.1 - 一般 (図4). 指示: 3; 4; 6; 7; 8; 11; 12; 13; 15; 19; 30) 利き手:右(右手用)又は左(左手用). 31) 引き上げ装置と滑車はPPEではないことを示す忠告.

4.2 - トレーサビリティ (図4). 指示: T1; T3; T8.

5) 安全チェックリスト。 以下に記載された点検だけでなく、総合説明 (パラグラフ3)での指示を遵守してください。各使用前に以下を確認してください: カムの歯に欠損と摩耗がないこと、取り付け孔に挿入したコネクタが外部に阻害されることなく自由に回転すること、クイックロールモデルのみについてはリカバリー装置と固定先のアセンドャーハンドルの間に隙間がないこと。各使用時には:落下を最小限に抑えるため、ロープがピンと張っている状態であることを確認します。アンカリングとユーザーの間でロープのたるみがないようにします。ロープが張った状態で横向きに使用する場合、ロープが抜け落ちないように、特に注意します。

6)取扱説明書。 使用者は必ずアンカーポイントの下にしなければなりません(図15)。注意! 金属ロープやロープを重ねて使用しないでください。

6.1 - ロープの挿入。 レバー操作でカムをオープンにしてください。(図6.1-9.1)。レバーを体に装着している機器と繋いでください。(図6.2-9.2)。ロープを正確にアップ/ダウンの方向に挿入して(図6.3-9.3)そしてレバーをリリースしてカムを閉鎖してください。(図6.4-9.4)。

6.2 - 機能テスト。 ロッキングテストを行い、ロープが正しい方向か確認してください。(図6.5-6.6/9.5-9.6)。デバイスから負荷を除去しオープンにしてロープをリリースします。カムを開けるには、ロープのクランプを上方に押し、同時にレバーを操作します。

6.3 - 登る方法 (その他の適切なデバイスを一緒に補助使用)。デバイスは自由に上方へ移動し(図7.1-10.1)そしてロック状態となります。(図7.2-10.2)。アンカーや分岐点に近づいたら注意してください(図8.1)。落下係数が 1 を超える場合は、ロープクランプを使用しないでください。つまり、ユーザーは常にデバイスおよび/またはアンカーポイント (図 8.2) の下にいる必要があります。デバイスはハーネスの取り付けポイントよりできるだけ高い位置に配置する必要があります。2D639**/2D642** モデルのみを使用: 垂直ロープを登るためには、ロープと並行に下方へ引いてください。(図7.2)。非垂直ロープの場合は、トップダブルスロット内にコネクタを挿入してロープの方向を制定しなければなりません。(図7.5)。2D640**モデルのみ使用: デバイスを半円クイックリンク(図12.1)又はロッキングゲート(自動又は手動)付きコネクタを通してハーネスへ設置してください。クイックリンク又はコネクタは、下方の穴へ導入されなければなりません。上方の穴をハーネスの胸部へ胸に垂直固定されるようにします。(図12.2)。注意! 非垂直ロープへ登るためには、手をロープに垂直なるよう握り、そしてそれを可能な限り垂直方向へ引き、ロッキングカムがオープンになる危険を避けます。注意! 2D642D5は安全カバーを提供し、特別な状況(例えば滑車システムの発現)、ロープが抜け出るのを防ぎます。(図19)

6.4 - 注意! 本機器は降下時に使用するのには設計されていませんが、短い区間であれば以下のように使用可能です: デバイスから負荷を除去しレバーを部分的に開き、安全ロックが外れないように内部操作し、ロープクランプを移動し(2)そして負荷を再設定します。(図10.3-1.1)

6.5 - 不足負荷のリリース(特許済)。 機器は負荷を完全に除去出来てない時でも開けるようなメカニズムからできています。ラチェット グリップを内側に移動させ、カムを回転させ、そしてそれをロープから外します。それによりリリース、オープンできます。(図11.1-11.3)。

適用される力はデバイスへの負荷によりますが、いつも不慮のオープンを防ぐのに十分でなければなりません。もし、非常に高い負荷が加わっても(例えばオペレーターの体重など)このシステムでカムは開きません。過剰負荷の存在をリリースするのは、ロープに多少ダメージがあるかもしれません。

6.6 - Speleo プログレッション テクニック。 胸部登り用機器がシングルロープと左右の登り用ハンドル、左右足用ロープクランプそしてフットループと一緒に使用されます。プログレッションは両足を同時に押すことにより可能です。(図17.1-17.2);代わりに片方の足を押し、後で順次に他方を押します。(図18.1-18.2)

6.7 - 2D639/2D642** - 他のタイプの使用。本機器のいくつかのオペレーションモードが本マニュアルで見られます。**:A)階段 丘を昇降中の使用者の安全. B)救助とファーストエイド介入用にホイストの建設(図14)C)垂直に登る最中に自己安全機器の使用(図12.4)。ロープクランプは2つのアッパースロットを使用して固定し、ロープはカラビナと機器のサイドプレートの間を通らなければなりません。注意! (図12.5-12.6)に示されているような設置は避けてください。d) 腰用ロープクランプを使用してください。本機器はロープを登る時、腰の位置で使用可能です。正しい位置(例えば体と平行)を保持するために、長方形クイックリンクを使用し、ハーネスへの正しい設置ポイントを確認します。(図12.1-12.2)

7)クイックロール専用使用方法

クイックロールモデルは滑車付き引き上げ装置からなり、ロープを使用した懸垂作業、洞窟での活動で使用できます。警告! 本滑車付き引き上げ装置は個人用保護具(PPE)ではなく、表示された方法による登高補助装置としてのみ使用されるものであり、人や物品の引き上げに使用することはできません。(図20)

7.1 - ロープを使用した懸垂作業での使用 (図21)。作業用ロープの自動ブレーキ式下降器(例:Sparrow)の上方にクイックロールハンドルを取り付けます。ハンドルの下部の穴にバーを接続することも可能です。作業用ロープを引き上げ装置の下降器から出し、表示通りに登高します。

7.2 - 洞窟での活動での使用(MAO方式) (図22)。上昇用ロープの登高器の上方にクイックロールハンドルを取り付けます。登高器上方の穴から出たロープにバーを接続し、引き上げ装置に通し表示通り登高します。

8) EN 12841:2024 の特定指示書。これらの機器はワーキングラインを登るためのロープ調整デバイスタイプBです。ロープ調整デバイスタイプBは個人保護器具(PPE)でロープ アクセスシステムに内在化されるものです。バックアップシステムがワークラインに決して積載されない事に注意してください。(図16)備考:EN795規格に適合(最低強度 12kN、非金属アンカーについては18kN)した、鋭利な箇所がないアンカーのみを使用してください。アンカリングラインの破損の原因となるため、調整装置への加重超過や動的負荷をかけることを避けてください。ハーネス コネク션을延長する引き綱の最大長は1 m(引き綱+コネクタ+デバイス)使用中、アンカーポイントは常に操作者の上に来るようにしてください。アンカーラインのテクニカルはゴミ、湿気、氷結、同一ストレッチ上での繰り返し使用でかなり変化するかもしれません。:これらの変化は機器内部のロープの様態に変化を与える事をいつも心に留めるようにしてください。;最大作業負荷は140kgです。タイプ B ロープ調整デバイスの想定される使用方法は、作業ラインに沿った進行であり、リスク評価によって代替構成の方が人へのリスクが少ないことが実証されていない限り、タイプ A ロープ調整デバイスおよび安全ラインと組み合わせて使用する必要があります。デバイスが意図せずラインから外れないように対策を講じる必要があります。

9) 記号。 総合説明書 (パラグラフ16)の凡例を参照してください: F2; F3; F4; F5; F9.