

CONNECTORS

EN	Connectors.
IT	Connettori.
FR	Connecteurs.
DE	Karabiner.
ES	Conectores.
PL	Łączniki.
PT	Conectores.
SE	Kopplingsanordningar.
FI	Sulkurenkaat.
NO	Karabiner.
DK	Konnektorer.
NL	Karabiners.
SI	Vponke.
SK	Konektory.
RO	Conectoare.
CZ	Karabiny.
TR	Konektörler.
HU	Karabinerek.
GR	Καραμπίνερ.
RU	Карабины.
EE	Karabiinid.
LV	Savienotāji.
LT	Jungtys.
UA	Карабіни.
BG	Съединители.
HR	Konektori.
CN	带有锁扣系统的连接器.
JP	カラビナ.

EN 12275:2013

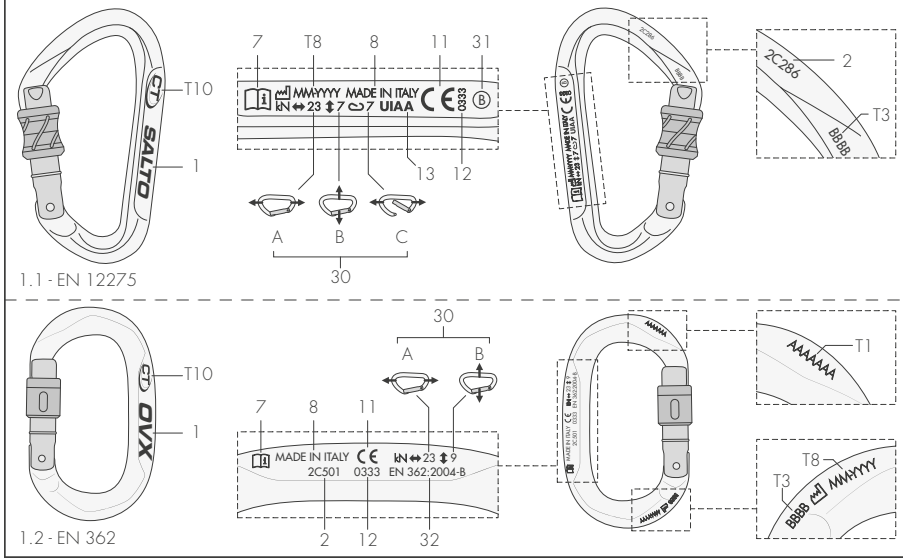
EN 362:2004



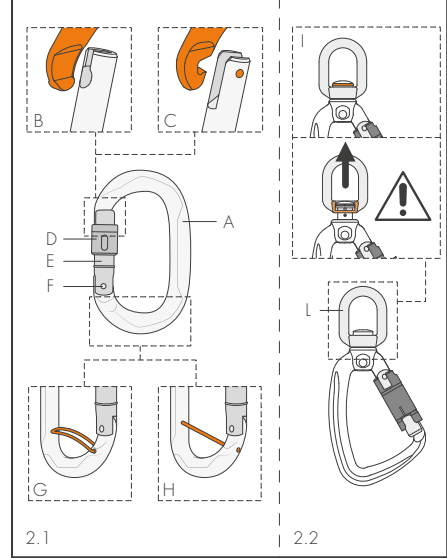
Regulation (EU) 2016/425

Personal Protective Equipment against falls from a height.

1 MARKING



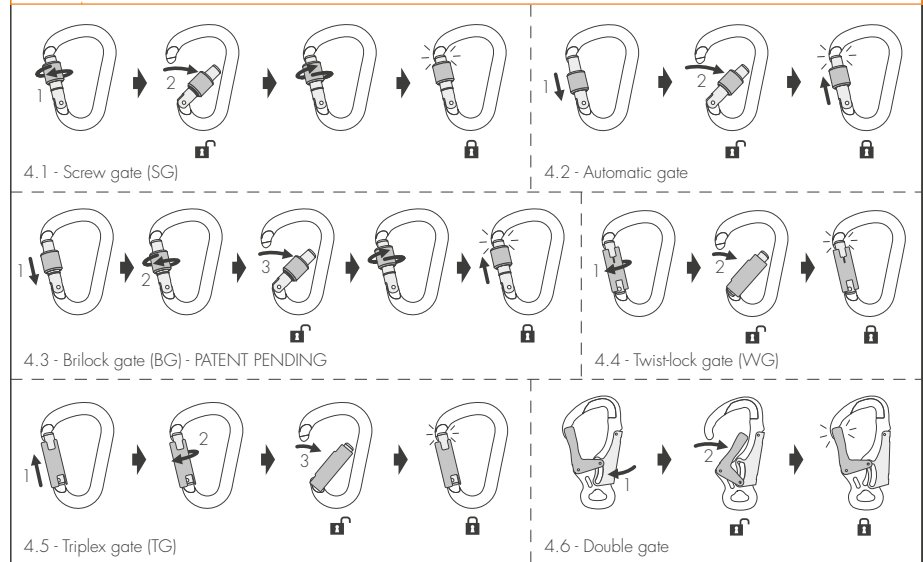
2 NOMENCLATURE



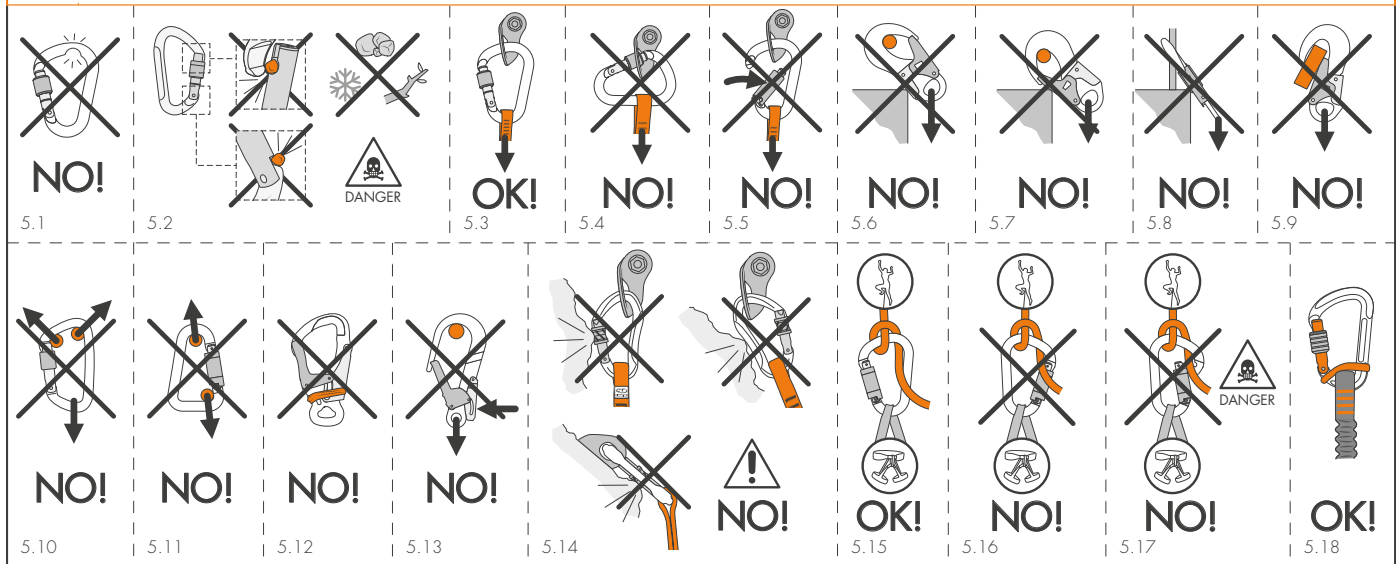
3 CLASSIFICATION OF CONNECTORS

EN 12275 - Mountaineering connectors				
Class B	Class H	Class K	Class T	Class X
EN 362 - Connectors for work-at-height				
Class B	Class M	Class T	Class A	

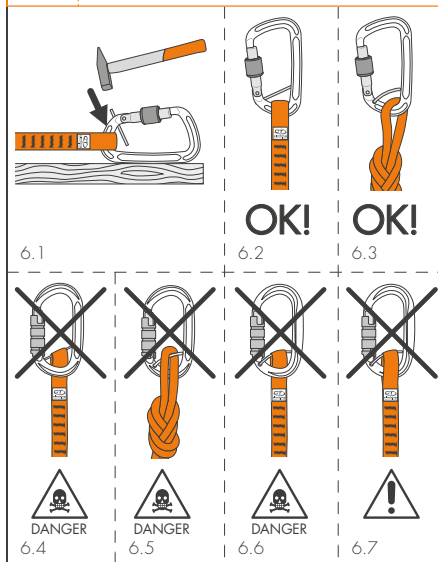
4 LOCKING SYSTEMS TYPOLOGY - INSTRUCTIONS FOR USE



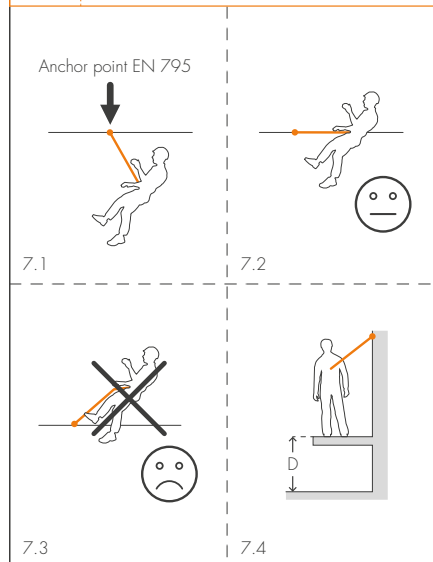
5 INSTRUCTIONS FOR USE / WARNINGS



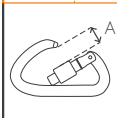
6 CAPTIVE BAR - INSTALLATION ACL / CAPTIVE BAR - WARNINGS



7 EN 362 WARNING



8 MODELS CHART



First letter	Material
2	Light alloy Steel Stainless steel
3	
4	

Ref. No.	Class		"A"	Notified body
	EN 12275	EN 362		
2C282	B	B	18	M1
2C283	B	B	18	M1
2C288	B	B	18	M1
2C304		A/T	20	M6
2C305		A/T	20	M6
2C333	B		18	M6
2C336		A/T	20	M6
2C337		A/T	20	M6
2C338	H	B	21	M6
2C3382L	H	A/T	21	M6
2C339	H	B	21	M6
2C3390L	H	A/T	21	M6
2C344		B	19	M6
2C350		A/T	16	M2
2C353		A/T	60	M6
2C35502		A/T	105	M6
2C36002		A/T	60	M6
2C362	K	A/T	24	M6
2C36300	K		24	M6
2C36302	K		24	M6
2C363W		A/T	24	M6
2C363W2		A/T	24	M6
2C370		A/T	22	M6
2C372	K	A/T	25	M6
2C373	K	A/T	25	M6
2C385	H	B	24	M6
2C3850L	H	A/T	24	M6
2C386	H	B	23	M6
2C3860L	H	A/T	23	M6
2C394	B		20	M6
2C396	B	B	21	M6
2C3960L	B	A/T	21	M6
2C397	B	B	22	M6
2C398	B	B	21	M6
2C3980L	B	A/T	21	M6
2C399	H	B	21	M6
2C405	H		24	M1
2C409		B	42	M6
2C4090B		A/T	42	M6
2C4090C		A/T	42	M6
2C423		M	17	M6
2C442	B	B	19	M6
2C443		A/T	20	M6
2C444		A/T	20	M6

Ref. No.	Class		"A"	Notified body
	EN 12275	EN 362		
2C444OR		A/T	20	M6
2C445		A/T	20	M6
2C4450R		A/T	20	M6
2C446	B	B	21	M6
2C4460B		A/T	21	M6
2C4460C		A/T	21	M6
2C449		B	20	M6
2C450	B	B	17	M6
2C455	B	B	25	M6
2C458	B		17	M6
2C459	H	B	22	M6
2C460	H	B	22	M6
2C461	H	B	22	M6
2C463	B	B	21	M6
2C464	B	B	21	M6
2C4640B		A/T	21	M6
2C4640C		A/T	21	M6
2C465	B	B	25	M6
2C4650B		A/T	25	M6
2C4650C		A/T	25	M6
2C476	B	B	19	M6
2C4760B		A/T	19	M6
2C4760C		A/T	19	M6
2C477	B	B	19	M6
2C4770B		A/T	19	M6
2C4770C		A/T	19	M6
2C478	B	B	29	M2
2C479	B	B	28	M2
2C485	B		18	M2
2C501	B	B	17	M2
2C5010L	B	A/T	17	M2
2C502	B	B	17	M2
2C5020L	B	A/T	17	M2
2C507		B	23	M6
2C524		B	18	M6
2C525		B	18	M6
2C5250B		A/T	18	M6
2C5250C		A/T	18	M6
2C53303	K		22	M6
2C555	B	B	18	M6
3C3240A		M	25	M6
3C3240E		A/T	25	M6
3C3240H		A/T	25	M6
3C3250A		M	18	M6
3C3250E		A/T	18	M6
3C3250H		A/T	18	M6
3C351		A/T	50	M6
3C35102		A/T	50	M6

Ref. No.	Class		"A"	Notified body
	EN 12275	EN 362		
3C352		A/T	17	M6
3C358		A/T	17	M6
3C369		A/T	21	M6
3C369G		A/T	18	M6
3C4460A		M	22	M6
3C4460E		A/T	22	M6
3C4460H		A/T	22	M6
3C4490A		M	20	M1
3C4550A		M	26	M6
3C4590A	H	M	23	M1
3C4610A	H	M	22	M1
3C4630A	B	M	20	M6
3C4630E		A/T	20	M6
3C4630H		A/T	20	M6
3C4640A		M	22	M1
3C4650A		M	25	M6
3C4650E		A/T	25	M6
3C4650H		A/T	25	M6
3C4760A	B	M	19	M6
3C4760E		A/T	19	M6
3C4760H		A/T	19	M6
3C4770A		M	19	M6
3C4770E		A/T	19	M6
3C4770H		A/T	19	M6
3C524		B	19	M6
3C525		B	19	M6
3C528		B	20	M6
3C5280A		M	20	M6
3C5280B		A/T	20	M6
3C5280C		A/T	20	M6
3C5280E		A/T	20	M6
3C529		B	20	M6
3C5290A		M	20	M6
3C5290B		A/T	20	M6
3C5290C		A/T	20	M6
3C5290E		A/T	20	M6
4C465		B	25	M6
4C4650B		A/T	25	M6
4C4650C		A/T	25	M6
4C46510		M	25	M6
4C4651B		A/T	25	M6
4C4651C		A/T	25	M6
4C524		B	19	M6
4C528		B	20	M6
4C5280B	T	A/T	20	M6
4C5280C	T	A/T	20	M6
4C530		B	19	M6
4C5300B		A/T	19	M6
4C5300C		A/T	19	M6

The instruction manual for this device consists of general and specific instructions, both must be carefully read and understood before use. **Attention!** This leaflet shows the specific instruction only.

CONNECTORS SPECIFIC INSTRUCTIONS.

This note contains the necessary information for a correct use of the following product/s: connectors with gate locking system.

1) FIELD OF APPLICATION.

This product is a personal protective device (P.P.E.) against falls from height; it is compliant with the Regulation (EU) 2016/425. EN 12275:2013. Mountaineering equipment - Connectors. EN 362:2004. Personal protective equipment against falls from a height - Connectors. The product can only be used with devices certified according to applicable standards. Non-exhaustive list: mountaineering equipment such as ropes (EN 892/EN 1891), harnesses (EN 12277), accessory cords (EN 564) or work equipment such as ropes (EN 1891), harnesses (EN 361), lanyards (EN 354).

2) NOTIFIED BODIES.

Refer to the legend in the general instructions (paragraph 9 / table D): M1; M2; M6; N1.

3) NOMENCLATURE (Fig. 2).

A) Body. B) Catch-free closure. C) Traditional closure. D) Sleeve. E) Gate. F) Hinge. G) ACL system. H) Retaining bar. I) Swivel. L) Swivel with fall indicator.

3.1 - Locking systems. Connectors with automatic gate: manual screw-up locking (SG - Fig. 4.1); automatic bayonet system (Fig. 4.2); brilock (BG - patent pending - Fig. 4.3); twist-lock (WG - Fig. 4.4); triplex (TG - Fig. 4.5); double lever (Fig. 4.6).

3.2 - Main materials. Refer to the legend in the general instructions (paragraph 2.4): 1; 2; 3. **Attention!** The first letter of the product code (Fig. 8 or label on the instructions) indicates the manufacturing material: light alloy (2), steel (3), stainless steel (4).

4) MARKING.

Numbers/letters without caption: refer to the legend in the general instructions (paragraph 5). Numbers/letters with asterisk (*): indication shown depending on the model.

4.1 - General (Fig. 1). 1*; 2*; 7; 8; 11; 12; 13*; 30) Minimum guaranteed strength: major axis (A); minor axis (B); major axis / gate-open (C). 31*) Letter inside a circle indicating connectors EN 12275 of class H, K, X, B and T. 32*) Number and year of the applicable standard, followed by a letter which denotes the class of connector.

4.2 - Traceability (Fig. 1). T1*; T3; T8; T10.

4.3 - Classification (Fig. 3). Basic connector (class B); HMS connector (class H); via ferrata connector (class K); termination connector (class T); oval connector (class X); multi-use connector (class M); anchor connector (class A). **Attention!** The EN 362 connectors class is marked on the product after the standard.

5) CHECKS.

Further to the checks listed below, comply with what indicated in the general instructions (paragraph 3). During each use check: that the connector is loaded in the correct direction (Fig. 5.3); for connectors with catch-free closures, that the recess in the gate is free of dirt (earth, mud, stones, etc.), snow or ice (Fig. 5.2); that no obstacle interferes with the connector and that the connector is not resting on the rock or another structure (Fig. 5.6÷5.8 - 5.14). **Attention!** Accidental opening of the gate due to knocks, pressure or vibration reduces substantially the load-bearing capacity of the connector. **Attention!** Avoid putting loads onto the connector's gate. **Attention!** The connector cannot be opened when under load (Fig. 5.5). **Attention!** Connection to wide elements (e.g. wide webbings) can reduce the connector's strength. **Attention!** Check that the captive bar and the ACL system are correctly installed (Fig. 6).

6) EN 12275 SPECIFIC INSTRUCTIONS.

This part illustrates the specific use of the connectors in mountaineering and similar activities.

6.1 - Instructions for use. 1) Where necessary, particularly for via ferrata connectors, use positioning elements (e.g. Fixbar), for the use of which refer to the relevant instructions of use (Fig. 5.18). 2) HMS connectors are primarily designed for dynamic belaying, e.g. Munter Hitch (Fig. 5.15).

7) EN 362 SPECIFIC INSTRUCTIONS.

Any activity carried out at height requires the use of Personal Protection Equipment (PPE) as a protection against the risk of a fall. Before accessing the work station, all the risk factors must be evaluated (environmental, concomitant, consequential). **Attention!** The indications of EN 365 must be observed for these products (general instructions/paragraph 2.5). **Attention!** For these products a thorough periodic check is mandatory (general instructions/paragraph 8). **Attention!** It is possible to identify the maximum opening in mm (A) of your connector from the table (Fig. 8 or label on the instructions).

7.1 - Specific warnings. Check the general instructions (paragraph 2.5) for information on the free space required under the user (Fig. 7.4) and on the positioning of the device and/or of the anchor point (Fig. 7.1÷7.3). **Attention!** Always bear

in mind the length of the devices used because it can influence the length of a fall.
7.2 - Instructions for use. 1) Class Q connectors should only be used when connections are not frequent. 2) The connectors with self-locking gate and manual screw-locking are not suitable for work that necessitates frequent hooking and unhooking operations. 3) Check the points of possible connection to the harness, as the full body harnesses are the only body containment devices that can be used in a fall arrest system. 4) Only anchor points that comply with the EN 795 standard can be used (minimum strength 12 kN or 18 kN for non-metallic anchors) that do not have sharp edges (Fig. 7.1).

8) SYMBOLS.

Refer to the legend in the general instructions (paragraph 16): F4; F9.

Le istruzioni d'uso di questo dispositivo sono costituite da un'istruzione generale e da una specifica ed entrambe devono essere lette attentamente prima dell'utilizzo. **Attenzione!** Questo foglio costituisce solo l'istruzione specifica.

ISTRUZIONI SPECIFICHE CONNETTORI.

Questa nota contiene le informazioni necessarie per un utilizzo corretto del seguente prodotto/i: connettori con sistema di bloccaggio della leva.

1) CAMPO DI APPLICAZIONE.

Questo prodotto è un dispositivo di protezione individuale (D.P.I.) contro le cadute dall'alto; esso è conforme al regolamento (UE) 2016/425. EN 12275:2013. Attrezzatura per alpinismo - Connettori. EN 362:2004. Dispositivi di protezione individuale contro le cadute dall'alto - Connettori. Il prodotto è utilizzabile solamente con dispositivi certificati in accordo agli standard applicabili. Lista non esaustiva: attrezzature da alpinismo come corde (EN 892/EN 1891), imbracature (EN 12277), cordini accessori (EN 564) o attrezzature da lavoro come corde (EN 1891), imbracature (EN 361), cordini (EN 354).

2) ORGANISMI NOTIFICATI.

Consultare la legenda nelle istruzioni generali (paragrafo 9 / tabella D): M1; M2; M6; N1.

3) NOMENCLATURA (Fig. 2).

A) Corpo. B) Chiusura catch free. C) Chiusura tradizionale. D) Ghiera. E) Leva. F) Perno. G) Sistema ACL. H) Barretta capacitiva. I) Girello. L) Girello con indicatore di caduta.

3.1 - Sistemi di bloccaggio. Connettori con leva automatica: bloccaggio manuale a vite (SG - Fig. 4.1); bloccaggio automatico a baionetta (Fig. 4.2); brilock (BG - Domanda di brevetto depositata - Fig. 4.3); twist-lock (WG - Fig. 4.4); triplex (TG - Fig. 4.5); a doppia leva (Fig. 4.6).

3.2 - Materiali principali. Consultare la legenda nelle istruzioni generali (paragrafo 2.4): 1; 2; 3. **Attenzione!** La prima lettera del codice prodotto (Fig. 8 o etichetta sulle istruzioni) indica il materiale di fabbricazione: lega leggera (2), acciaio (3), acciaio inox (4).

4) MARCATURA.

Numeri/lettere senza didascalia: consultare la legenda nelle istruzioni generali (paragrafo 5). Numeri/lettere con asterisco (*): indicazione presente a seconda del modello.

4.1 - Generale (Fig. 1). 1*; 2*; 7; 8; 11; 12; 13*; 30) Resistenza minima garantita: asse maggiore (A); asse minore (B); asse maggiore / leva aperta (C). 31*) Lettera, inserita in un cerchio, indicante i connettori EN 12275 di classe H, K, X, B e T. 32*) Numero e anno della norma di riferimento, seguito da una lettera che identifica la classe del connettore.

4.2 - Tracciabilità (Fig. 1). T1*; T3; T8; T10.

4.3 - Classificazione (Fig. 3). Connettore base (classe B); connettore HMS (tipo H); connettore da via ferrata (classe K); connettore terminale (classe T); connettore ovale (tipo X); connettore multiuso (classe M); connettore di ancoraggio (classe A). **Attenzione!** La classe dei connettori EN 362 è marcata sul prodotto dopo la normativa.

5) CONTROLLI.

Oltre ai controlli indicati di seguito rispettare quanto indicato nelle istruzioni generali (paragrafo 3). **Durante ogni utilizzo verificare:** che il connettore sia caricato nella direzione corretta (Fig. 5.3); nei connettori con chiusura catch-free, che l'intaglio presente sulla leva sia libero da sporco (terra, fango, sassolini, etc.), neve o ghiaccio (Fig. 5.2); che nessun ostacolo interferisca con il connettore e che questo non appoggi in modo critico sulla roccia o altre strutture (Fig. 5.6÷5.8 - 5.14).

Attenzione! Un'apertura accidentale della leva dovuta a urti, pressioni o vibrazioni diminuisce considerevolmente la resistenza del connettore. **Attenzione!** Evitare di applicare carichi sulla leva del connettore. **Attenzione!** Il connettore non può essere aperto sotto carico (Fig. 5.5). **Attenzione!** Il collegamento a elementi larghi (es. fettucce larghe) può ridurre la resistenza del connettore. **Attenzione!** Verificare la corretta installazione della barretta capacitiva e del sistema ACL (Fig. 6).

6) ISTRUZIONI SPECIFICHE EN 12275.

Questa parte illustra l'utilizzo specifico dei connettori per alpinismo e attività similari.

6.1 - Istruzioni d'uso. 1) Laddove necessario, in particolare per i connettori da via ferrata, utilizzare dei supporti di posizionamento (es. Fixbar) per l'utilizzo dei quali fare riferimento alle relative istruzioni d'uso (Fig. 5.18). 2) I connettori HMS sono progettati principalmente per l'assicurazione dinamica, es. mezzo barcaiolo (Fig. 5.15).

7) ISTRUZIONI SPECIFICHE EN 362.

Qualsiasi lavoro in quota presuppone l'impiego di Dispositivi di Protezione Individuale (DPI) contro il rischio di cadute. Prima di accedere alla postazione di lavoro si devono considerare tutti i fattori di rischio (ambientali, concomitanti, consequenziali). **Attenzione!** Per questi prodotti devono essere rispettate le indicazioni della norma EN 365 (istruzioni generali / paragrafo 2.5). **Attenzione!** Per questi prodotti è obbligatorio un controllo periodico approfondito (istruzioni generali / paragrafo 8). **Attenzione!** È possibile individuare l'apertura massima in

mm (A) del modello in proprio possesso consultando la tabella (Fig. 8 o etichetta sulle istruzioni).

7.1 - Avvertenze specifiche. Verificare nelle istruzioni generali (paragrafo 2.5) le indicazioni relative allo spazio libero richiesto sotto l'utilizzatore (Fig. 7.4) e al posizionamento del dispositivo e/o del punto di ancoraggio (Fig. 7.1÷7.3).

Attenzione! Tenere sempre in considerazione la lunghezza dei dispositivi utilizzati in quanto influenzano la lunghezza della caduta.

7.2 - Istruzioni d'uso. 1) I connettori di classe Q devono essere utilizzati solamente quando le connessioni non sono frequenti. 2) I connettori con leva automatica e bloccaggio manuale a vite non sono adatti in caso di lavori con frequenti operazioni di sgancio e aggancio. 3) Verificare i possibili punti di collegamento all'imbracatura, siccome un'imbracatura per il corpo è il solo dispositivo di presa del corpo accettabile che può essere utilizzato in un sistema anticaduta; 4) Si devono utilizzare esclusivamente punti di ancoraggio, conformi alla norma EN 795 (resistenza minima 12 kN o 18 kN per ancoraggi non metallici), che non presentino spigoli taglienti (Fig. 7.1).

8) SIMBOLI.

Consultare la legenda nelle istruzioni generali (paragrafo 16): F4; F9.

Le mode d'emploi de cet appareil se compose d'une instruction générale et d'une instruction spécifique qu'il convient de lire attentivement avant utilisation. **Attention ! Cette fiche ne constitue que l'instruction spécifique.**

INSTRUCTIONS SPÉCIFIQUES CONNECTEURS.

Cette note contient les informations nécessaires à l'utilisation correcte du (des) produit(s) suivant(s) : connecteurs avec système de fermeture du levier.

1) CHAMP D'APPLICATION.

Ce produit est un équipement de protection individuelle (EPI) contre les chutes de hauteur ; il est conforme au règlement (UE) 2016/425. EN 12275:2013. Équipement d'alpinisme - Connecteurs. EN 362:2004. Équipement de protection individuelle contre les chutes de hauteur - Connecteurs. Le produit ne peut être utilisé qu'avec des dispositifs certifiés conformes aux normes applicables. Liste non exhaustive : équipements d'alpinisme tels que cordes (EN 892/EN 1891), harnais (EN 12277), longues accessoires (EN 564) ou équipements de travail tels que cordes (EN 1891), harnais (EN 361), longues (EN 354).

2) ORGANISMES NOTIFIÉS.

Se référer à la légende dans les instructions générales (section 9 / tableau D) : M1 ; M2 ; M6 ; N1.

3) NOMENCLATURE (Fig. 2).

A) Corps. B) Fermeture catch-free. C) Loquet traditionnel. D) Bague de verrouillage. E) Levier. F) Goupille. G) Système ACL. H) Barrette capacitive. I) Émerillon. L) Émerillon avec indicateur de chute.

3.1 - Systèmes de verrouillage. Connecteurs avec levier automatique : verrouillage manuel à vis (SG - Fig. 4.1) ; verrouillage automatique à baïonnette (Fig. 4.2) ; brilock (BG - Demande de brevet déposée - Fig. 4.3) ; twist-lock (WG - Fig. 4.4) ; triplex (TG - Fig. 4.5) ; double levier (Fig. 4.6).

3.2 - Matériaux principaux. Se référer à la légende de la notice générale (point 2.4) : 1 ; 2 ; 3. **Attention ! La première lettre du code produit (Fig. 8 ou étiquette sur les instructions) indique le matériau de fabrication : alliage léger (2), acier (3), acier inoxydable (4).**

4) MARQUAGE.

Chiffres/lettres sans légende : voir la légende dans les instructions générales (section 5). Chiffres/lettres avec astérisque (*) : indication présente selon le modèle.

4.1 - Généralités (Fig. 1). 1* ; 2* ; 7 ; 8 ; 11 ; 12 ; 13* ; 30) Résistance minimale garantie : grand axe (A) ; petit axe (B) ; grand axe/levier ouvert (C). 31*) Lettre, insérée dans un cercle, indiquant les connecteurs EN 12275 de classe H, K, X, B et T. 32*) Numéro et année de la norme de référence, suivis d'une lettre identifiant la classe du connecteur.

4.2 - Traçabilité (Fig. 1). T1* ; T3 ; T8 ; T10.

4.3 - Classification (Fig. 3). Connecteur de base (classe B) ; connecteur HMS (type H) ; connecteur via ferrata (classe K) ; connecteur d'extrémité (classe T) ; connecteur ovale (type X) ; connecteur polyvalent (classe M) ; connecteur d'ancrage (classe A). **Attention ! La classe de connecteur EN 362 est indiquée sur le produit après la norme.**

5) CONTRÔLES.

Outre les vérifications indiquées ci-dessous, il convient de respecter les instructions générales (point 3). Lors de chaque utilisation, vérifiez : que le connecteur est chargé dans le bon sens (Fig. 5.3) ; dans le cas des connecteurs avec fermeture catch-free que l'encoche du levier est exempte de saletés (terre, boue, cailloux, etc.), de neige ou de glace (Fig. 5.2) ; qu'aucun obstacle ne gêne le connecteur et que celui-ci ne s'appuie pas de manière critique sur des rochers ou d'autres structures (Fig. 5.6 ÷ 5.8 - 5.14). **Attention ! L'ouverture accidentelle du levier à la suite d'un choc, d'une pression ou d'une vibration réduit considérablement la résistance du connecteur. Attention ! Éviter d'appliquer des charges sur le levier du connecteur. Attention ! Le connecteur ne peut pas être ouvert sous charge (Fig. 5.5). Attention ! La connexion à des éléments larges (par exemple des sangles larges) peut réduire la résistance du connecteur. Attention ! Vérifier l'installation correcte de la barrette capacitive et du système ACL (Fig. 6).**

6) INSTRUCTIONS SPÉCIFIQUES EN 12275.

Cette partie illustre l'utilisation spécifique des connecteurs pour l'alpinisme et les activités similaires.

6.1 - Mode d'emploi. 1) Si nécessaire, notamment pour les connecteurs de via ferrata, utiliser des supports de positionnement (ex : Fixbar), pour l'utilisation desquelles se référer au mode d'emploi correspondant (Fig. 5.18). 2) Les connecteurs HMS sont principalement conçus pour l'assurage dynamique, par exemple en via ferrata (Fig. 5.15).

7) INSTRUCTIONS SPÉCIFIQUES EN 362.

Tout travail en hauteur nécessite l'utilisation d'équipements de protection individuelle (EPI) contre le risque de chute. Tous les facteurs de risque (environnements, concomitants, consécutifs) doivent être pris en compte avant d'accéder au poste de travail. **Attention ! Les exigences de la norme EN 365 (instructions générales / section 2.5) doivent être respectées pour ces produits. Attention ! Un contrôle périodique approfondi est obligatoire pour ces produits (instructions générales / section 8). Attention ! Vous pouvez connaître l'ouverture maximale en**

mm (A) du modèle en votre possession en consultant le tableau (Fig. 8 ou étiquette sur les instructions).

7.1 - Avertissements spécifiques. Vérifier dans les instructions générales (point 2.5) les indications relatives à l'espace nécessaire sous l'utilisateur (Fig. 7.4) et au positionnement de l'appareil et/ou du point d'ancrage (Fig. 7.1 ÷ 7.3).

Attention ! Il faut toujours tenir compte de la longueur des dispositifs utilisés car ils influencent la longueur de la chute.

7.2 - Instructions d'utilisation 1) Les connecteurs de la classe Q ne doivent être utilisés que lorsque les connexions ne sont pas fréquentes. 2) Les connecteurs avec levier automatique et verrouillage manuel à vis ne sont pas adaptés aux travaux nécessitant des décrochages et raccrochages fréquents. 3) Vérifier les points de connexion possibles au harnais, car un harnais est le seul dispositif de limitation du corps acceptable qui peut être utilisé dans un système d'arrêt des chutes ; 4) Seuls les points d'ancrage conformes à la norme EN 795 (résistance minimale de 12 kN ou de 18 kN pour les ancrages non métalliques) et ne présentant pas d'arêtes vives doivent être utilisés (Fig. 7.1).

8) SYMBOLES.

Se référer à la légende dans les instructions générales (paragraphe 16) : F4 ; F9.

Die Gebrauchsanweisung dieses Geräts besteht aus einem allgemeinen und einem spezifischen Teil und beide müssen vor der Verwendung sorgfältig gelesen werden. **Achtung!** Dieses Blatt ist nur eine spezifische Anleitung.

SPEZIFISCHE ANWEISUNGEN VERBINDUNGSELEMENTE.

Dieses Blatt enthält die Informationen, die für die korrekte Verwendung des/der folgenden Produkte(s) erforderlich sind: Verbindungselemente mit Verschlussicherung.

1) ANWENDUNGSBEREICH.

Bei diesem Produkt handelt es sich um eine persönliche Schutzausrüstung (PSA) gegen Absturz; es entspricht der Verordnung (EU) 2016/425. EN 12275:2013. Bergsteigerausrüstung - Karabiner. EN 362:2004. Persönliche Schutzausrüstung gegen Absturz - Verbindungselemente. Das Produkt darf nur mit Geräten verwendet werden, die nach den geltenden Normen zertifiziert sind. Nicht vollständige Liste: Bergsteigerausrüstung wie dynamische Bergseile/Kernmantelseile mit geringer Dehnung (EN 892/EN 1891), Anseilgurte (EN 12277), Reepschnüre (EN 564) oder Arbeitsausrüstung wie Kernmantelseile mit geringer Dehnung (EN 1891), Auffanggurte (EN 361), Verbindungsmittel (EN 354).

2) BENANNTE STELLEN.

Die Legende in den allgemeinen Anweisungen konsultieren (Absatz 9 / Tabelle D): M1; M2; M6; N1.

3) BENENNUNG DER TEILE (Abb. 2).

A) Körper. B) Catch-Free-Verschluss. C) Traditioneller Verschluss. D) Schraubverschluss E) Schnapper. F) Stift. G) ACL-System. H) Bügel. I) Wirbel. L) Wirbel mit Fallanzeiger.

3.1 - Verschlussysteme. Karabiner mit automatischem Schnapper: manuelle Schraubensicherung (SG - Abb. 4.1); automatische Bajonettverriegelung (Abb. 4.2); Brilock (BG - Hinterlegte Patentanmeldung - Fig. 4.3); Twist-Lock (WG - Abb. 4.4); Triplex (TG - Abb. 4.5); Handballenschnapper (Abb. 4.6).

3.2 - Hauptmaterialien. Die Legende in den allgemeinen Anweisungen konsultieren (Absatz 2.4): 1; 2; 3. **Achtung!** Der erste Buchstabe des Produktcodes (Abb. 8 oder Etikett auf den Anweisungen) gibt das Herstellungsmaterial an: Leichtmetall (2), Stahl (3), Edelstahl (4).

4) MARKIERUNG.

Zahlen/Buchstaben ohne Beschriftung: die Legende in den allgemeinen Hinweisen konsultieren (Absatz 5). Zahlen/Buchstaben mit Sternchen (*): Angabe je nach Modell vorhanden.

4.1 - Allgemeines (Abb. 1). 1*; 2*; 7; 8; 11; 12; 13*; 30) Garantiertes Mindestwiderstand: Hauptachse (A); Nebenachse (B); Hauptachse / offener Schnapper (C). 31*) Buchstabe, eingefügt in einen Kreis, der EN 12275-Karabiner der Klassen H, K, X, B und T angibt. 32*) Nummer und Jahr der Referenznorm, gefolgt von einem Buchstaben, der die Klasse des Karabiners angibt.

4.2 - Rückverfolgbarkeit (Abb. 1). T1*; T3; T8; T10.

4.3 - Klassifizierung (Abb. 3). Basis-Karabinermodell (Klasse B); HMS-Karabiner (Typ H); Klettersteigkarabiner (Klasse K); End-Karabiner (Klasse T); ovaler Karabiner (XTyp); Mehrzweckkarabiner (Klasse M); Anschlagkarabiner (Klasse A). **Achtung!** Die Klasse der Verbindungselemente EN 362 ist auf dem Produkt hinter der Norm angegeben.

5) KONTROLLEN.

Zusätzlich zu den unten gelisteten Kontrollen auch die Angaben in den allgemeinen Anweisungen beachten (Absatz 3). Bei jedem Gebrauch überprüfen: dass der Karabiner in die richtige Richtung belastet wird (Abb. 5.3); bei Karabinern mit Catch-Free-Verschluss, dass die Kerbe am Schnapper Schmutz- (Schmutz, Schlamm, Kieselsteine usw.), Schnee- oder Eis-frei ist (Abb. 5.2); dass kein Hindernis den Karabiner behindert und dass er nicht kritisch auf dem Felsen oder anderen Strukturen aufliegt (Abb. 5.6 - 5.8 - 5.14). **Achtung!** Ein versehentliches Öffnen des Hebels durch Stöße, Druck oder Vibrationen verringert den Widerstand des Karabiners erheblich. **Achtung!** Vermeiden Sie es, Belastungen auf den Karabinerschnapper auszuüben. **Achtung!** Der Karabiner lässt sich unter Belastung nicht öffnen (Abb. 5.5). **Achtung!** Die Verbindung mit breiten Elementen (z. B. breiten Gurten) kann die Bedes Belastbarkeit des Karabiers verringern. **Achtung!** Die korrekte Installation des Bügels und des ACL-Systems überprüfen (Abb. 6).

6) SPEZIFISCHE ANWEISUNGEN EN 12275.

Dieser Teil veranschaulicht den spezifischen Einsatz der Karabiner beim Bergsteigen und ähnlichen Aktivitäten.

6.1 - Gebrauchsanweisung. 1) Bei Bedarf, insbesondere für Klettersteigkarabiner, sind Positionierungsstützen (z. B. Fixbar) zu verwenden, deren Verwendung der jeweiligen Gebrauchsanweisung (Abb. 5.18) zu entnehmen ist. 2) HMS-Karabiner sind hauptsächlich für dynamische Sicherungen konzipiert, z.B. mit Halbmastwurf (Abb. 5.15).

7) SPEZIFISCHE ANWEISUNGEN EN 362.

Bei allen Arbeiten in der Höhe ist die Verwendung persönlicher Schutzausrüstung (PSA) gegen Absturzgefahr erforderlich. Vor dem Betreten des Arbeitsplatzes müssen alle Risikofaktoren (Umwelt-, Begleit- und Folgerisiken) berücksichtigt werden.

Achtung! Für diese Produkte müssen die Angaben der Norm EN 365 beachtet

werden (allgemeine Hinweise / Abschnitt 2.5). **Achtung!** Für diese Produkte ist eine gründliche periodische Überprüfung vorgeschrieben (allgemeine Hinweise / Abschnitt 8). **Achtung!** Die maximale Öffnung in mm (A) des Modells kann eigenständig in der Tabelle (Abb. 8 oder Etikett auf den Anweisungen) ermittelt werden.

7.1 - Spezifische Warnungen. Die allgemeinen Anweisungen (Absatz 2.5) auf Angaben zum erforderlichen Freiraum unter dem Benutzer (Abb. 7.4) und zur Positionierung des Geräts und/oder des Ankerpunkts (Abb. 7.1-7.3) überprüfen. Achtung! Immer die Länge der verwendeten Geräte beachten, da diese die Länge des Sturzes beeinflussen.

7.2 - Gebrauchsanweisung. 1) Karabiner der Klasse Q sollten nur verwendet werden, wenn Verbindungen selten sind. 2) Karabiner mit automatischem Schnapper und manueller Schraubensicherung sind nicht für häufiges Aus- und Einhängen geeignet. 3) Mögliche Befestigungspunkte am Auffanggurt überprüfen, da ein Auffanggurt die einzige akzeptable Körperhaltevorrückung ist, die in einem Absturzsicherungssystem verwendet werden kann. 4) Es dürfen nur Anschlagleinrichtungen verwendet werden, die der Norm EN 795 entsprechen (Mindestwiderstand 12 kN bzw. 18 kN für nichtmetallische Anschlagleinrichtungen) und keine scharfen Kanten aufweisen (Abb. 7.1).

8) SYMBOLE.

Die Legende in den allgemeinen Anweisungen konsultieren (Absatz 16): F4; F9.

Las instrucciones de uso de este dispositivo están formadas por una instrucción general y una específica y ambas deben leerse atentamente antes del uso. **¡Atención!** Esta página constituye solo la instrucción específica.

INSTRUCCIONES ESPECIFICAS CONECTORES.

Esta anotación contiene las informaciones necesarias para un uso correcto del siguiente producto/s: conectores con sistema de bloqueo del gatillo.

1) CAMPO DI APLICACION.

Este producto es un equipo de protección individual (E.P.I.) contra caídas desde altura; conforme al reglamento (UE) 2016/425. EN 12275:2013. Material para alpinismo- Conectores. EN 362:2004. Equipos de protección individual contra caídas desde altura - Conectores. El producto puede utilizarse solamente con dispositivos certificados acordes a los estándares aplicables. Listado no completa: materiales de alpinismo como cuerdas (EN 892/EN 1891), arneses (EN 12277), cordinos accesorios (EN 564) o utensilios para trabajo como cuerdas (EN 1891), arneses (EN 361), cordinos (EN 354).

2) ORGANISMOS NOTIFICADOS.

Consultar la leyenda en las instrucciones generales (párrafo 9 / tabla D): M1; M2; M6; N1.

3) NOMENCLATURA (Fig. 2).

A) Cuerpo. B) Cierre catch free. C) Cierre tradicional. D) Tornillo. E) Gatillo. F) Perno. G) Sistema ACL. H) Barra capacitiva. I) Conector giratorio. L) Conector giratorio con indicador de caída.

3.1 - Sistemas de cierre. Conectores con gatillo automático: cierre manual con tornillo (SG - Fig. 4.1); cierre automático de bayoneta (Fig. 4.2); brilock (BG - Solicitud de patente registrada - Fig. 4.3); twistlock (WG - Fig. 4.4); triplex (TG - Fig. 4.5); doble gatillo (Fig. 4.6).

3.2 - Materiales principales. Consultar la leyenda en las instrucciones generales (párrafo 2.4): 1; 2; 3. **¡Atención!** La primera letra del código del producto (Fig. 8 o etiqueta en las instrucciones) indica el material de fabricación: aleación ligera (2), acero (3), acero inox (4).

4) MARCADO.

Números/letras sin subtítulos: consultar la leyenda en las instrucciones generales (párrafo 5). Números/letras con asterisco (*): indicación presente según el modelo.

4.1 - General (Fig. 1). 1*; 2*; 7; 8; 11; 12; 13*; 30) Resistencia mínima garantizada: eje mayor (A); eje menor (B); eje mayor / gatillo abierto (C). 31*) Letra, señalizada dentro de un círculo, indicadora de los conectores EN 12275 de clase H, K, X, B e T. 32*) Número y año de la norma de referencia, seguido de una letra que identifica la clase del conector.

4.2 - Trazabilidad (Fig. 1). T1*; T3; T8; T10.

4.3 - Clasificación (Fig. 3). Conector base (clase B); conector HMS (tipo H); conector para vías ferratas (clase K); conector terminal (clase T); conector ovalado (tipo X); conector multiusos (clase M); conector de anclaje (clase A). **¡Atención!** La clase de los conectores EN 362 se encuentra marcada en el producto a continuación de la marca de la normativa.

5) CONTROLES.

Además de los controles indicados a continuación se debe respetar todo lo indicado en las instrucciones generales (párrafo 3). Durante cada utilización controlar: que el conector esté cargado en la dirección correcta (Fig. 5.3); en los conectores con cierre catch-free, controlar que no haya suciedad en la muesca (tierra, barro, gravilla, etc...) nieve o hielo (Fig. 5.2); que no haya obstáculos que interfirieran con el conector y que éste no apoye de forma crítica sobre la roca u otras estructuras (Fig. 5.6-5.8 - 5.14). **¡Atención!** Una apertura accidental del gatillo causada por golpes, presiones o vibraciones impacta sul conector disminuyendo considerablemente su resistencia **¡Atención!** Evitar cargas directas sobre el gatillo del conector. **¡Atención!** El conector no puede abrirse cuando está cargado (Fig. 5.5). **¡Atención!** El acoplamiento a elementos anchos (ej. cintas anchas) puede disminuir la resistencia del conector. **¡Atención!** Controlar que la barra capacitiva esté correctamente montada y todo el sistema ACL (Fig. 6).

6) INSTRUCCIONES ESPECIFICAS EN 12275.

Esta parte ilustra el uso específico de los conectores en alpinismo y actividades similares.

6.1 - Instrucciones de uso. 1) Allí donde sea necesario y en especial para los conectores para vías ferratas, utilizar soportes de posicionamiento (ej. Fixbar) para su uso tomar como referencia las intrucciones de utilización oportunas (Fig. 5.18). 2) Los conectores HMS han sido pensados principalmente para asegurar de forma dinámica, ej. medio ballestrinque (Fig. 5.15).

7) INSTRUCCIONES ESPECIFICAS EN 362.

Cualquier trabajo en altura supone el empleo de un Equipo di Protección Individual (EPI) contra el riesgo de caídas. Antes de acceder al puesto de trabajo deben tenerse en consideración todos los factores de riesgo (ambientales, concomitantes, consecuenciales). **¡Atención!** Para estos productos tienen que respetarse las indicaciones de la normativa EN 365 (instrucciones generales / párrafo 2.5). **¡Atención!** Para estos productos es obligatorio un control periódico minu-

cioso (instrucciones generales/párrafo 8). **¡Atención!** Es posibles individualar la máxima abertura en mm (A) del modelo que se posee consultando la tabla (Fig. 8 o etiqueta en las instrucciones).

7.1 - Advertencias específicas. Comprobar en las instrucciones generales (párrafo 2.5) las indicaciones relativas a la cantidad de espacio libre necesario bajo el usuario (Fig. 7.4) y al posicionamiento del dispositivo y/o del punto de anclaje (Fig. 7.1÷7.3). **¡Atención!** Tener siempre en cuneta la longitud de los dispositivos utilizados en cuanto influencia la longitud della caída.

7.2 - Instrucciones de uso. 1) Los conectores de clase Q deben utilizarse solamente cuando las conexiones no son frecuentes. 2) Los conectores con gatillo automático y bloqueo manual con tornillo no son ideales para trabajos con frecuentes operaciones de enganche y desenganche. 3) Controlar los posibles puntos de conexión al arnés ya que, para el cuerpo, el arnés es el único dispositivo aceptado para ser utilizado en un sistema anticaída; 4) Se tienen que utilizar exclusivamente puntos de anclaje conformes a la norma EN 795 (resistencia mínima 12 kN o 18 kN para anclajes no metálicos), sin presencia de aristas vivas (Fig. 7.1).

8) SIMBOLOS.

Consultar la leyenda en las instrucciones generales (párrafo 16): F4; F9.

Instrukcja użytkownika tego urządzenia składa się z instrukcji ogólnej i szczegółowej i obie muszą być uważnie przeczytane przed użyciem. **Uwaga!** Niniejsza nota stanowi tylko instrukcję szczegółową.

INSTRUKCJE SZCZEGÓŁOWE ZŁĄCZA.

Niniejsza instrukcja zawiera informacje niezbędne do prawidłowego użytkownika następujących produktów: złącza z systemem blokującym bramkę.

1) ZAKRES STOSOWANIA.

Ten produkt jest środkiem ochrony indywidualnej (ŚOI) chroniącym przed upadkiem z wysokości; jest on zgodny z rozporządzeniem (UE) 2016/425. EN 12275:2013. Sprzęt alpinistyczny - Złącza. EN 362:2004. Środki ochrony indywidualnej chroniące przed upadkiem z wysokości - Złącza. Produkt może być używany wyłącznie z urządzeniami certyfikowanymi zgodnie z obowiązującymi normami. Niewyczerpująca lista: sprzęt alpinistyczny, taki jak liny (EN 892/EN 1891), uprząże (EN 12277), linki pomocnicze (EN 564) lub sprzęt roboczy, taki jak liny (EN 1891), uprząże (EN 361), ściągki linowe (EN 354).

2) JEDNOSTKI NOTYFIKOWANE.

Należy zapoznać się z legendą w instrukcji ogólnej (paragraf 9 / tabela D): M1; M2; M6; N1.

3) NAZEWNICTWO (Rys. 2).

A) Korpus. B) Bezzatraskowe zamknięcie. C) Tradycyjne zamknięcie. D) Rękaw. E) Bramka. F) Przegub. G) System ACL. H) Drażek zabezpieczający. I) Okrętka. J) Okrętka ze wskaźnikiem upadku.

3.1 - Systemy blokujące. Złącza z automatyczną bramką: ręczna blokada przykręcana (SG - Rys. 4.1); brilock (BG - Wniosek patentowy zarejestrowany - Rys. 4.3); twistlock (WG - Rys. 4.4); triplex (TG - Rys. 4.5); podwójna dźwignia (Rys. 4.6).

3.2 - Główne materiały. Sprawdź legendę w instrukcji ogólnej (paragraf 2.4): 1; 2; 3. **Uwaga!** Pierwsza litera kodu produktu (Rys. 8 lub etykiety na instrukcji) wskazuje materiał produkcyjny: stop lekki (2), stal (3), stal nierdzewna (4).

4) OZNAKOWANIE.

Numer/litery bez podpisu: należy zapoznać się z legendą w instrukcji ogólnej (paragraf 5). Cyfry/litery z gwiazdką (*): wskazanie obecne w zależności od modelu.

4.1 - Ogólne (Rys. 1). 1*; 2*; 7; 8; 11; 12; 13*; 30) Minimalna gwarantowana wytrzymałość: oś główna (A); oś pomocnicza (B); oś główna / brama otwarta (C). 31*) Litera wewnątrz okręgu oznaczająca złącza EN 12275 klasy H, K, X, B i T. 32*) Numer i rok obowiązującej normy, po którym następuje litera oznaczająca klasę złącza.

4.2 - Identyfikowalność (Rys. 1). T1*; T3; T8; T10.

4.3 - Klasyfikacja (Rys. 3). Złącze podstawowe (klasa B); złącze HMS (klasa H); złącze via ferrata (klasa K); złącze końcowe (klasa T); złącze owalne (klasa X); złącze wielofunkcyjne (klasa M); złącze kotwiące (klasa A). **Uwaga!** Klasa złączy EN 362 jest oznaczona na produkcie zgodnie z normą.

5) KONTROLE.

Oprócz wymienionych poniżej kontroli, należy przestrzegać wskazówek zawartych w instrukcjach ogólnych (paragraf 3). Podczas każdego użycia sprawdź: czy złącze jest załadowane w prawidłowym kierunku (rys. 5.3); w przypadku złączy z zamknięciami bezzatraskowymi, czy wnęka w bramce jest wolna od zanieczyszczeń (ziemia, błoto, kamienie itp.), śniegu lub lodu (rys. 5.2); czy żadna przeszkoda nie koliduje ze złączem i czy złącze nie opiera się o skałę lub inną konstrukcję (rys. 5.6÷5.8 - 5.14). **Uwaga!** Przypadkowe otwarcie bramki w wyniku uderzenia, nacisku lub wibracji znacznie zmniejsza nośność złącza. **Uwaga!** Unikaj nakładania obciążenia na bramkę złącza. **Uwaga!** Złącze nie może zostać otwarte pod obciążeniem (Rys. 5.5). **Uwaga!** Połączenie z szerokimi elementami (np. szerokimi taśmami) może zmniejszyć wytrzymałość złącza. **Uwaga!** Sprawdź, czy pręt zabezpieczający i system ACL są prawidłowo zainstalowane (Rys. 6).

6) SZCZEGÓŁOWE INSTRUKCJE EN 12275.

Ta część ilustruje specyficzne zastosowanie złączy w alpinizmie i podobnych aktywnościach.

6,1 - Instrukcje użytkownika. 1) W razie potrzeby, w szczególności w przypadku złączy via ferrata, należy użyć elementów pozycjonujących (np. Fixbar), których użycie opisano w odpowiedniej instrukcji obsługi (Rys. 5.18). 2) Złącza HMS są przeznaczone głównie do asekuracji dynamicznej, np. Munter Hitch (Rys. 5.15).

7) SZCZEGÓŁOWE INSTRUKCJE EN 362.

Wykonywanie jakichkolwiek robót na wysokości zakłada zastosowanie Środków Ochrony Indywidualnej (ŚOI) zapobiegających upadkowi z wysokości. Przed przystąpieniem do czynności na stanowisku pracy należy rozważyć wszystkie czynniki ryzyka (środowiskowe, towarzyszące, następcze). **Uwaga!** W przypadku tych produktów należy przestrzegać wskazań normy EN 365 (instrukcje ogólne/paragraf 2.5). **Uwaga!** W przypadku tych produktów dokładna kontrola okresowa jest obowiązkowa (instrukcje ogólne / paragraf 8). **Uwaga!** Maksymalny otwór w mm [A] złącza można określić na podstawie tabeli (Rys. 8 lub etykieta na instrukcji).

7.1 - Szczególne ostrzeżenia. Sprawdź instrukcje ogólne (paragraf 2.5), aby uzyskać informacje na temat wolnej przestrzeni wymaganej pod użytkownikiem (Rys. 7.4) oraz na temat pozycjonowania urządzenia i/lub punktu kotwiczenia (Rys. 7.1÷7.3). **Uwaga!** Należy zawsze pamiętać o długości używanych urządzeń, ponieważ może to mieć wpływ na długość upadku.

7.2 - Instrukcje użytkownika. 1) Złącza klasy Q powinny być używane tylko wtedy, gdy połączenia nie są częste. 2) Złącza z samoblokującą się branką i ręczną blokadą śrubową nie nadają się do prac wymagających częstego zaczepiania i odczepiania. 3) Sprawdź punkty możliwego połączenia z uprzążką, ponieważ uprząże na całe ciało są jedynymi urządzeniami ograniczającymi ruchy ciała, które mogą być używane w systemie powstrzymywania spadania. 4) Można stosować tylko punkty kotwiczenia zgodne z normą EN 795 (minimalna wytrzymałość 12 kN lub 18 kN dla kotwic niemetalicznych), które nie mają ostrych krawędzi (Rys. 7.1).

8) SYMBOLE.

Sprawdź legendę w instrukcji ogólnej (paragraf 16): F4; F9.

O manual de instruções deste aparelho é composto por instruções gerais e específicas, que devem ser lidas com atenção e compreendidas antes da utilização.

Atenção! Este folheto apresenta apenas as instruções específicas.

INSTRUÇÕES ESPECÍFICAS PARA CONECTORES.

Esta nota contém as informações necessárias para uma utilização correcta do(s) seguinte(s) produto(s): conectores com sistema de fecho de porta.

1) CAMPO DE APLICAÇÃO.

Este produto é um dispositivo de protecção individual (D.P.I.) contra quedas de altura; está em conformidade com o Regulamento (UE) 2016/425. EN 12275:2013. Equipamento de alpinismo - Conectores. EN 362:2004. Equipamento de protecção individual contra quedas de altura - Conectores. O produto só pode ser utilizado com dispositivos certificados de acordo com as normas aplicáveis. Lista não exaustiva: equipamento de alpinismo, como cordas (EN 892/EN 1891), arneses (EN 12277), cordas acessórias (EN 564) ou equipamento de trabalho, como cordas (EN 1891), arneses (EN 361), cordões (EN 354).

2) ORGANISMOS NOTIFICADOS.

Consultar a legenda nas instruções gerais (parágrafo 9 / quadro D): M1; M2; M6; N1.

3) NOMENCLATURA (Fig. 2).

A) Corpo. B) Fecho sem lingueta. C) Fecho tradicional. D) Manga. E) Porta. F) Dobradiça. G) Sistema ACL. H) Barra de retenção. I) Giratória. L) Giratória com indicador de queda.

3.1 - Sistemas de bloqueio. Conectores com portão automático: fecho manual de rosca (SG - Fig. 4.1); sistema automático de baioneta (Fig. 4.2); brilock (BG - Pedido de patente registado - Fig. 4.3); twist-lock (WG - Fig. 4.4); triplex (TG - Fig. 4.5); alavanca dupla (Fig. 4.6).

3.2 - Materiais principais. Consultar a legenda nas instruções gerais (parágrafo 2.4): 1; 2; 3. **Atenção!** A primeira letra do código do produto (Fig. 8 ou rótulo nas instruções) indica o material de fabrico: liga leve (2), aço (3), aço inoxidável (4).

4) MARCAÇÃO.

Números/letras sem legenda: consultar a legenda nas instruções gerais (parágrafo 5). Números/letras com asterisco (*): indicação consoante o modelo.

4.1 - Geral (Fig. 1). 1*; 2*; 7; 8; 11; 12; 13*; 30) Resistência mínima garantida: eixo maior (A); eixo menor (B); eixo maior / abertura da porta (C). 31*) Letra dentro de um círculo que indica os conectores EN 12275 das classes H, K, X, B e T. 32*) Número e ano da norma aplicável, seguido de uma letra que indica a classe do conetor.

4.2 - Rastreabilidade (Fig. 1). T1*; T3; T8; T10.

4.3 - Classificação (Fig. 3). Conector de base (classe B); conetor HMS (classe H); conetor de via ferrata (classe K); conetor de terminação (classe T); conetor oval (classe X); conetor multiusos (classe M); conetor de ancoragem (classe A).

Atenção! A classe dos conectores EN 362 é marcada no produto após a norma.

5) VERIFICAÇÕES.

Para além dos controlos enumerados abaixo, respeitar o indicado nas instruções gerais (parágrafo 3). Durante cada utilização, verificar: se o conetor está carregado na direcção correcta (Fig. 5.3); para os conectores com fechos sem lingueta, se o entalhe no portão está livre de sujidade (terra, lama, pedras, etc.), neve ou gelo (Fig. 5.2); se nenhum obstáculo interfere com o conetor e se o conetor não está apoiado na rocha ou noutra estrutura (Fig. 5.6÷5.8 - 5.14). **Atenção!** A abertura accidental do portão devido a pancadas, pressão ou vibração reduz substancialmente a capacidade de carga do conetor. **Atenção!** Evitar colocar cargas sobre a porta do conetor. **Atenção!** O conetor não pode ser aberto quando está sob carga (Fig. 5.5). **Atenção!** A ligação a elementos largos (por exemplo, cintas largas) pode reduzir a resistência do conetor. **Atenção!** Verificar se a barra de retenção e o sistema ACL estão corretamente instalados (Fig. 6).

6) EN 12275 INSTRUÇÕES ESPECÍFICAS.

Esta parte ilustra a utilização específica dos conectores em actividades de montanhismo e similares.

6.1 - Instruções de utilização. 1) Quando necessário, particularmente para conectores via ferrata, utilizar elementos de posicionamento (por exemplo, Fixbar), para a utilização dos quais consultar as instruções de utilização relevantes (Fig. 5.18). 2) Os conectores HMS são concebidos principalmente para a amarração dinâmica, por exemplo, Munter Hitch (Fig. 5.15).

7) INSTRUÇÕES ESPECÍFICAS DA EN 362.

Qualquer atividade realizada em altura requer a utilização de Equipamentos de Protecção Individual (EPI) como protecção contra o risco de queda. Antes de aceder ao posto de trabalho, devem ser avaliados todos os factores de risco (ambientais, concomitantes, consequentes). **Atenção!** As indicações da norma EN 365 devem ser respeitadas para estes produtos (instruções gerais/parágrafo 2.5). **Atenção!** Para estes produtos, é obrigatório um controlo periódico rigoroso (instruções gerais/parágrafo 8). **Atenção!** É possível identificar a abertura máxima em mm (A) do seu conetor a partir da tabela (Fig. 8 ou o rótulo nas instruções).

7.1 - Advertências específicas. Consultar as instruções gerais (parágrafo 2.5) para obter informações sobre o espaço livre necessário sob o utilizador (Fig. 7.4) e sobre o posicionamento do dispositivo e/ou do ponto de fixação (Fig. 7.1÷7.3). **Atenção!** Ter sempre em conta o comprimento dos dispositivos utilizados, pois pode influenciar a duração de uma queda.

7.2 - Instruções de utilização. 1) Os conectores da classe Q só devem ser utilizados quando as ligações não são frequentes. 2) Os conectores com porta de auto-bloqueio e com fecho manual de parafuso não são adequados para trabalhos que necessitem de operações de engate e desengate frequentes. 3) Verificar os pontos de possível ligação ao arnês, uma vez que os arneses de corpo inteiro são os únicos dispositivos de contenção do corpo que podem ser utilizados num sistema anti-queda. 4) Só podem ser utilizados pontos de ancoragem que cumpram a norma EN 795 (resistência mínima de 12 kN ou 18 kN para ancoragens não metálicas) e que não tenham arestias vivas (Fig. 7.1).

8) SÍMBOLOS.

Consultar a legenda nas instruções gerais (parágrafo 16): F4; F9.

Instruktionsmanualen för enheten består av allmänna och specifika instruktioner. Båda ska läsas noggrant och förstås före användning. **Var uppmärksam på!** Detta blad utgör endast den specifika instruktionen.

SÄRSKILDA INSTRUKTIONER FÖR KONTAKTDON.

Denna anmärkning har den information som krävs för korrekt användning av följande produkter: kontaktdon med systemet grindlös.

1) ANVÄNDNINGSSOMRÅDE.

Denna produkt är en personlig fallskyddsanordning (P.S.A.) mot fall från höjd. Den är förenlig med förordning (EU) 2016/425. EN 12275:2013. Utrustning för bergsklättring - Kontaktdon. EN 362:2004. Personlig skyddsutrustning mot fall från höjd - Kontaktdon. Produkten kan endast tas i bruk med enheter som är certifierade enligt tillämpliga standarder. Icke uttömmande lista: bergsklättringsutrustning som rep (EN 892/EN 1891), selar (EN 12277), remmar som tillbehör (EN 564) eller arbetsutrustning som rep (EN 1891), selar (EN 361), linor (EN 354).

2) ANMÄLDA ORGAN.

Se bildförklaringen i de allmänna instruktionerna (punkt 9 / tabell D): M1; M2; M6; N1.

3) KATEGORISERING (Bild 2).

A) Kropp. B) Catch-Free stängning. C) Traditionell stängning. D) Hylsa. E) Grind. F) Gångjärn. G) ACL-system. H) Stoppållare. I) Lekare. L) Lekare med fallindikator.

3.1 - Lössystem. Kontaktdon med automatisk grind: manuell skruvlåsning (SG - Figur 4.1); automatiskt system för svivelkoppling (Figur 4.2); brilock (BG - Inlämnad patentansökan - Figur 4.3); twistlock (WG - Figur 4.4); triplex (TG - Figur 4.5); dubbelspak (Figur 4.6).

3.2 - Huvudmaterial. Se förklaringen i de allmänna instruktionerna (punkt 2,4): 1; 2; 3. **Var uppmärksam på!** Första bokstaven i produktkoden (Figur 8 eller etikett på instruktionerna) indikerar tillverkningsmaterialet: lättlegering (2), stål (3), rostfritt stål (4).

4) MÄRNING.

Siffror/bokstäver utan bildtext. Se förklaringen i de allmänna instruktionerna (punkt 5). Siffror/bokstäver med asterisk (*): indikation som visas beroende på modell.

4.1 - Allmänt (Bild 1). 1*; 2*; 7; 8; 11; 12; 13*; 30) Minsta garanterade hållfasthet: huvudaxel (A); mindre axel (B); huvudaxel / grindöppning (C). 31*) Bokstav inuti en cirkel som indikerar kontaktdon EN 12275 i klass H, K, X, B och T. 32*) Siffra och år för tillämplig standard, följt av en bokstav som anger klassen av kontaktdonet.

4.2 - Spårbarhet (Bild 1). T1*; T3; T8; T10.

4.3 - Klassificering (Figur 3). Grundkontakt (klass B); HMS-kontaktdon (klass H); via ferrata-kontaktdon (klass K); avslutande kontaktdon (klass T); ovalt kontaktdon (klass X); kontaktdon för multianvändning (klass M); kontaktdon med ankare (klass A). **Uppmärksamhet!** EN 362-kontaktdonets klass är märkt på produkten efter standarden.

5) KONTROLLER.

Utöver kontrollerna som nämnts nedan, ska allmänna instruktionerna som anges följas (punkt 3). Under varje användning kontrollera: att kontakten är monterad i rätt riktning (Figur 5.3); för kontaktdon med Catch-Free förslutning, att uttaget i grinden är fri från smuts (jord, lera, stenar etc.), snö eller is (Figur 5.2); att inget hinder stör kontaktdonet och att den inte vilar på berget eller annan struktur (Figur 5.6÷5.8 - 5.14). **Var uppmärksam på!** Oavsiktlig öppning av grinden på grund av stötar, tryck eller vibrationer minskar avsevärt kontaktdonets bärförmåga. **Var uppmärksam på!** Undvik att belasta kontaktdonets port. **Var uppmärksam på!** Kontaktdonet kan inte öppnas under belastning (Figur 5.5). **Var uppmärksam på!** Anslutning till breda element (t.ex. breda band) kan minska kontaktdonets styrka. **Var uppmärksam på!** Kontrollera att Captive Bar och ACL-systemet är korrekt installerade (Figur 6).

6) EN 12275 SPECIFIKA INSTRUKTIONER.

Denna del illustrerar den specifika användningen av kontaktdonen i bergsklättring och liknande aktiviteter.

6.1 - Instruktioner vid användning. 1) Vid behov, särskilt för via ferrata-kontaktdon, använd positioneringselement (t.ex. Fixbar), för användningen av dessa, se relevant instruktioner för användning (Figur 5.18). 2) HMS-kontaktdon är i första hand konstruerade för dynamisk ledsäkring, t.ex. Munter Hitch (Figur 5.15).

7) EN 362 SPECIFIKA INSTRUKTIONER.

Vid all aktivitet på hög höjd måste personlig säkerhetsutrustning användas (PSU) för att förebygga fallrisken. Innan arbetspositionen intas måste alla riskfaktorer beaktas (miljöfaktorer, åtföljande och efterföljande faktorer). **Var uppmärksam på!** Indikationerna i EN 365 ska följas för dessa produkter (allmänna instruktioner/paragraf 2.5). **Var uppmärksam på!** För dessa produkter är en noggrann periodisk kontroll obligatorisk (allmänna instruktioner/punkt 8). **Var uppmärksam på!** Det är möjligt att identifiera den maximala öppningen i mm (A) för ditt kontaktdon från tabellen (Figur 8 eller etikett på instruktionerna).

7.1 - Särskilda varningar. Kontrollera de allmänna instruktionerna (punkt 2.5) för information om det lediga utrymme som krävs för användaren (Figur 7.4) och om positioneringen av enheten och/eller förankringspunkten (Figur 7.1÷7.3). **Var uppmärksam på!** Ha alltid i åtanke på längden på de enheter som används

eftersom det kan påverka falllets längd.

7.2 - Instruktioner vid användning. 1) Klass Q-kontaktdon ska endast användas när anslutningar inte är frekventa. 2) Kontaktdonen med självslåsande grind och manuell skruvlåsning är inte lämpliga för arbeten som kräver frekventa operationer med av- och påhakad. 3) Kontrollera punkterna för möjlig koppling till selen, eftersom helkroppsselar är de enda skyddsanordningarna som kan användas i ett fallskyddssystem. 4) Endast förankringspunkter som överensstämmer med EN 795-standarderna kan användas (minsta hållfasthet 12 kN eller 18 kN för icke-metalliska ankare) som inte har skarpa kanter (Figur 7.1).

8) SYMBOLER.

Se förklaringen i de allmänna instruktionerna (punkt 16): F4; F9.

Tämän laitteen käyttöohje koostuu yleisistä ohjeista ja laitteen erityisohjeista, jotka molemmat on luettava huolellisesti ja ymmärrettävä ennen käyttöä. **Huomio!** Tämä lehtinen sisältää vain erityisohjeet.

LIITTIMIEN ERITYISOHJEET.

Tämä huomautus sisältää tarvittavat tiedot seuraavien tuotteiden oikeaa käyttöä varten: portin lukitusjärjestelmällä varustetut liittimet.

1) SOVELTAMISALA.

Tämä tuote on henkilönsuojain, joka suojaa korkealta putoamisilta ja vastaa asetusta (EU) 2016/425. EN 12275:2013. Vuorikiipeilyvarusteet - Liittimet. EN 362: 2004. Henkilökohtaiset suojavarusteet putoamista vastaan - Liittimet. Tuotetta voidaan käyttää vain sovellettavien standardien mukaisesti sertifioitujen laitteiden kanssa. Eriyhjäntävä luettelo: vuorikiipeilyvarusteet, kuten köydet (EN 892/EN 1891), valjaat (EN 12277), apuköydet (EN 564), tai työvarusteet, kuten köydet (EN 1891), valjaat (EN 361), köysihihnat (EN 354).

2) ILMOITETUT LAITOKSET.

Lue yleisten ohjeiden selite (kohdan 9 taulukko D): M1, M2, M6, N1.

3) NIMIKKEET (kuva 2).

A) Runko. B) Sulkeminen ilman tarttumista. C) Perinteinen sulkeminen. D) Hiha. E) portti. F) Sarana. G) ACL-järjestelmä. H) Kiinnitystanko. I) Kääntyvä. L) Kääntyvä putoamisilmaisimella varustettu.

3.1 - Lukitusjärjestelmät. Liittimet, joissa on automaattinen portti: käsikäyttöinen ruuvilukitus (SG - kuva 4.1); automaattinen bajonettijärjestelmä (kuva 4.2); brilock (BG - Annettu patentihakemus - kuva 4.3); twist-lock (WG - kuva 4.4); triplex (TG - kuva 4.5); kaksoiskahvainen lukitus (kuva 4.6).

3.2 - Päämateriaalit. Lue yleisten ohjeiden kuvateksti (kappale 2,4): 1; 2; 3. **Huomio!** Tuotekoodin ensimmäinen kirjain (kuva 8) tai käyttöohjeen etiketti osoittaa valmistusmateriaalin: kevytmetalli (2), teräs (3), ruostumaton teräs (4).

4) MERKINTÄ.

Numerot/kirjaimet ilman selitettä: lue yleisten ohjeiden selite (kappale 5). Numerot/kirjaimet, joissa tähti (*): tieto annetaan mallikohtaisesti.

4.1 - Yleistä (kuva 1). 1*; 2*; 7; 8; 11; 12; 13*; 30) Taattu vähimmäislujuus: pääakseli (A); sivuakseli (B); pääakseli / portti auki (C). 31*) Ympyrän sisällä oleva kirjain, joka ilmaisee luokan H, K, X, B ja T liittimet EN 12275. 32*) Sovelletavan standardin numero ja vuosiluku, jota seuraa liittimen luokkaa osoittava kirjain.

4.2 - Jäljitettävyyttä (kuva 1). T1*; T3; T8; T10.

4.3 - Luokitus (kuva 3). Perusliitin (luokka B); HMS-liitin (luokka H); via ferrata -liitin (luokka K); päätymsliitin (luokka T); soikea liitin (luokka X); monikäyttöliitin (luokka M); ankkuriliitin (luokka A). **Huomio!** EN 362 -standardin mukainen liitinluokka on merkitty tuotteeseen standardin jälkeen.

5) TARKISTUKSET.

Noudata seuraavien tarkistusten lisäksi yleisissä ohjeissa annettuja ohjeita (kappale 3). Tarkista jokaisen käyttökerran aikana, että: liitin on kuormitettu oikeaan suuntaan (kuva 5.3); että portin syvennyksessä ei ole likaa (maata, mutaa, kiviä jne.), lunta tai jäätä (kuva 5.2); että mikään este ei häiritse liittintä ja että liitin ei nojaa kallioon tai muuhun rakenteeseen (kuvat 5.6÷5.8 - 5.14). **Huomio!** Portin tahaton avautuminen iskujen, paineen tai värinän seurauksena vähentää huomattavasti liittimen kantavuutta. **Huomio!** Vältä kuormien kohdistamista liittimen porttiin. **Huomio!** Liittintä ei voi avata kuormitettuna (Kuva 5.5). **Huomio!** Liittintä leveisiin elementteihin (esim. leveisiin hihnoihin) voi heikentää liittimen lujuutta. **Huomio!** Tarkista, että kiinnitystanko ja ACL-järjestelmä on asennettu oikein (kuva 6).

6) EN 12275 ERITYISET OHJEET.

Tässä osassa kuvataan liittimien erityistä käyttöä vuorikiipeilyssä ja vastaavissa toiminnoissa.

6.1 - Käyttöohjeet. 1) Käytä tarvittaessa, erityisesti via ferrata -liittimissä, paikotuselementtejä (esim. Fixbar), joiden käytöstä on kerrottu asiaa koskevissa käyttöohjeissa (kuva 5.18). 2) HMS-liittimet on suunniteltu ensisijaisesti dynaamiseen varmistukseen, esim. Munter Hitch (kuva 5.15).

7) EN 362 ERITYISET OHJEET.

Kaikki korkealla tehtävät työt vaativat henkilönsuojaimien käyttöä putoamisriskin estämiseksi. Ennen työpaikalle menemistä on arvioitava kaikki vaaratekijät (ympäristöön liittyvät, samanaikaiset ja seuraamukselliset). **Huomio!** Näiden tuotteiden osalta on noudatettava standardin EN 365 ohjeita (yleiset ohjeet/kohhta 2.5). **Huomio!** Näiden tuotteiden perusteellinen määräaikaistarkastus on pakollinen (yleiset ohjeet/kohhta 8). **Huomio!** Liittimesi suurin aukko millimetreinä (A) on mahdollista määrittää taulukosta (kuva 8 tai käyttöohjeen etiketti).

7.1 - Erityiset varoitukset. Tarkista yleisistä ohjeista (kohhta 2.5) tiedot käyttäjän alla tarvittavasta vapaasta tilasta (kuva 7.4) ja laitteen ja/tai kiinnityspisteen paikoituksesta (kuvat 7.1÷7.3). **Huomio!** Muista aina käytettävien laitteiden pituus, koska se voi vaikuttaa putoamisen pituuteen.

7.2 - Käyttöohjeet. 1) Q-luokan liittimiä tulisi käyttää vain silloin, kun yhteyksiä ei ole usein. 2) Itselukittuvalla portilla ja käsin ruuvilukituksella varustetut liittimet eivät sovellu työhön, joka edellyttää usein tapahtuvaa koukistamista ja irrottamista. 3) Tarkista mahdolliset liitoskohdat valjaisiin, sillä kokovartalovaljaat ovat ainoat

varjalan suojalaitteet, joita voidaan käyttää putoamisenestojärjestelmässä. 4) Voidaan käyttää vain standardin EN 795 mukaisia kiinnityspisteitä (vähimmäislujuus 12 kN tai 18 kN ei-metallisille ankkureille), joissa ei ole teräviä reunoja (kuva 7.1).

8) SYMBOLIT.

Lue yleisten ohjeiden kuvateksti (kappale 16): F4; F9.

Bruksanvisningen for dette apparatet består av generelle og spesifikke instruksjoner som begge må leses nøye og forstås før bruk. **OBS!** Denne brosjyren viser kun de spesifikke instruksjonene.

KONNEKTORER SPESIFIKKE INSTRUKSJONER.

Dette notatet inneholder nødvendig informasjon for korrekt bruk av følgende produkt(er): kontakter med portlåsesystem.

1) BRUKSOMRÅDE.

Dette produktet er et personlig verneutstyr (P.P.E.) mot fall fra høyder; det er i samsvar med forordning (EU) 2016/425. EN 12275:2013. Utstyr for fjellklatring - Koblinger. EN 362:2004. Personlig verneutstyr mot fall fra høyde - Koblinger. Produktet kan bare brukes sammen med utstyr som er sertifisert i henhold til gjeldende standarder. Ikke uttømmende liste: fjellklatringsutstyr som tau (EN 892/EN 1891), seler (EN 12277), tilbehørssnorer (EN 564) eller arbeidsutstyr som tau (EN 1891), seler (EN 361), liner (EN 354).

2) VARSLEDE ORGANER.

Se tegnforklaringen i de generelle instruksjonene (avsnitt 9 / tabell D): M1; M2; M6; N1.

3) NOMENKLATUR (fig. 2).

A) Kropp. B) Fangfri lukking. C) Tradisjonell lukking. D) Hylse. E) Port. F) Hengsel. G) ACL-system. H) Holdebøyle. I) Svirvel. L) Svirvel med fallindikator.

3.1 - Låsesystemer. Koblinger med automatisk grind: manuell skruelås (SG - fig. 4.1); automatisk bajonettssystem (fig. 4.2); brilock (BG - Registrert patentsøknad - fig. 4.3); twist-lock (WG - fig. 4.4); triplex (TG - fig. 4.5); double lever (fig. 4.6).

3.2 - Hovedmaterialer. Se forklaringen i de generelle instruksjonene (avsnitt 2.4): 1; 2; 3. **OBS!** Den første bokstaven i produktkoden (fig. 8 eller etiketten på bruksanvisningen) angir produksjonsmaterialet: lettmetall (2), stål (3), rustfritt stål (4).

4) MERKING.

Tall/bokstaver uten tekst: se forklaringen i de generelle instruksjonene (punkt 5). Tall/bokstaver med stjerne (*): angivelse avhengig av modell.

4.1 - Generelt (fig. 1). 1*; 2*; 7; 8; 11; 12; 13*; 30) Minimum garantert styrke: storakse (A); liten akse (B); storakse / portåpning (C). 31*) Bokstav inne i en sirkel som angir kontakter EN 12275 i klasse H, K, X, B og T. 32*) Nummer og årstall for gjeldende standard, etterfulgt av en bokstav som angir kontaktens klasse.

4.2 - Sporbarhet (fig. 1). T1*; T3; T8; T10.

4.3 - Klassifisering (fig. 3). Basiskontakt (klasse B); HMS-kontakt (klasse H); via ferrata-kontakt (klasse K); termineringskontakt (klasse T); oval kontakt (klasse X); flerbrukskontakt (klasse M); ankerkontakt (klasse A). **Vær oppmerksom på dette!** EN 362-kontaktens klasse er merket på produktet etter standarden.

5) KONTROLLER.

I tillegg til kontrollene som er oppført nedenfor, må du følge det som er angitt i de generelle instruksjonene (punkt 3). Ved hver gangs bruk skal du kontrollere: at koblingsstykket belastes i riktig retning (fig. 5.3); for koblingsstykker med fangfrie lukking, at fordypningen i porten er fri for smuss (jord, gjørm, stein osv.), snø eller is (fig. 5.2); at det ikke er noen hindringer i veien for koblingsstykket og at koblingsstykket ikke hviler på stein eller andre konstruksjoner (fig. 5.6÷5.8 - 5.14).

OBS! Utsiktet åpning av porten på grunn av slag, trykk eller vibrasjoner reduserer kontaktens bæreevne betydelig. Vær oppmerksom på dette! Unngå å legge belastning på koblingsåpningen. **Vær oppmerksom på dette!** Kontakten kan ikke åpnes under belastning (fig. 5.5). **OBS!** Tilkobling til brede elementer (f.eks. brede bånd) kan redusere kontaktens styrke. Vær oppmerksom på dette! Kontroller at låsestangen og ACL-systemet er riktig montert (fig. 6).

6) EN 12275 SPESIFIKKE INSTRUKSJONER.

Denne delen illustrerer den spesifikke bruken av forbindelsesstykkene ved fjellklatring og lignende aktiviteter.

6.1 - Bruksanvisning. 1) Der det er nødvendig, spesielt for via ferrata-koblinger, skal det brukes posisjoneringselementer (f.eks. Fixbar), for bruk av disse henvises det til den relevante bruksanvisningen (fig. 5.18). 2) HMS-koblinger er primært beregnet på dynamisk sikring, f.eks. Munter Hitch (fig. 5.15).

7) EN 362 SPESIFIKKE INSTRUKSJONER.

All aktivitet som utføres i høyden krever bruk av personlig verneutstyr (PVU) som beskyttelse mot fallrisiko. Før du går inn på arbeidsstedet, må du vurdere alle risikofaktorer (miljømessige, samtidige og følgeskader). **Vær oppmerksom på dette!** Anvisningene i EN 365 må følges for disse produktene (generelle instruksjoner/avsnitt 2.5). **OBS!** For disse produktene er det påbudt med en grundig periodisk kontroll (generelle anvisninger/avsnitt 8). **OBS!** Det er mulig å identifisere den maksimale åpningen i mm (A) for din kontakt i tabellen (fig. 8 eller etiketten på bruksanvisningen).

7.1 - Spesifikke advarsler. Se de generelle anvisningene (punkt 2.5) for informasjon om nødvendig fri plass under brukeren (fig. 7.4) og om plassering av enheten og/eller forankringspunktet (fig. 7.1÷7.3). **OBS!** Vær alltid oppmerksom på lengden på anordningene som brukes, da dette kan påvirke lengden på et fall.

7.2 - Bruksanvisning. 1) Klasse Q-koblinger skal bare brukes når det ikke er behov for hyppige tilkoblinger. 2) Koblingene med selvåpende port og manuell skruelåsing er ikke egnet for arbeid som krever hyppig inn- og utkobling. 3) Kontroller mu-

lige tilkoblingspunkter til selen, da helkroppsseler er de eneste kroppsbegrensende enhetene som kan brukes i et fallsikringsystem. 4) Bruk kun forankringspunkter som er i samsvar med EN 795-standard (minimum styrke 12 kN eller 18 kN for ikke-metalliske ankere) og som ikke har skarpe kanter (fig. 7.1).

8) SYMBOLER.

Se tegnforklaringen i de generelle instruksjonene (punkt 16): F4; F9.

Brugsanvisningen til denne enhed består af generelle og specifikke instruktioner, som begge skal læses omhyggeligt og forstås før brug. **Vær opmærksom på dette!** Denne folder viser kun den specifikke instruktion.

KONNEKTORER SPECIFIK INSTRUKTION.

Denne note indeholder de nødvendige oplysninger for korrekt brug af følgende produkt(er): konnektorer med portlåsesystem.

1) ANVENDELSESOMRÅDE.

Dette produkt er en personlig beskyttelsesanordning (P.P.E.) mod fald fra højder; det er i overensstemmelse med forordning (EU) 2016/425. EN 12275:2013. Bjergbestigningsudstyr - Forbindelser. EN 362:2004. Personlige værnemidler mod fald fra højder - Forbindelsesstykker. Produktet kan kun bruges med enheder, der er certificeret i henhold til gældende standarder. Ikke udtømmende liste: bjergbestigningsudstyr såsom reb (EN 892/EN 1891), seler (EN 12277), tilbehørsnøre (EN 564) eller arbejdsudstyr såsom reb (EN 1891), seler (EN 361), lanyards (EN 354).

2) BEMYNDIGEDE ORGANER.

Se teksten i de generelle instruktioner (afsnit 9 / tabel D): M1; M2; M6; N1.

3) NOMENKLATUR (Fig. 2).

A) Legeme. B) Fangsifri lukning. C) Traditionel lukning. D) Muffe. E) Låge. F) Hængsel. G) ACL-system. H) Fastholdelsesstang. I) Svirvel. L) Svirvel med faldindikator.

3.1 - Låsesystemer. Koblinger med automatisk port: manuel skruelås (SG - Fig. 4.1); automatisk bajonetsystem (Fig. 4.2); brilock (BG - Patentansøgt - Fig. 4.3); twistlock (WVG - Fig. 4.4); triplex (TG - Fig. 4.5); dobbeltgreb (Fig. 4.6).

3.2 - Hovedmaterialer. Se forklaringen i de generelle instruktioner (afsnit 2.4): 1; 2; 3. **OBS!** Det første bogstav i produktkoden (fig. 8 eller etiketten på brugsanvisningen) angiver fremstillingsmaterialet: lemetal (2), stål (3), rustfrit stål (4).

4) MÆRKNING.

Tal/bogstaver uden overskrift: se forklaringen i de generelle instruktioner (afsnit 5). Tal/bogstaver med asterisk (*): indikationen vises afhængigt af modellen.

4.1 - Generelt (Fig. 1). 1*; 2*; 7; 8; 11; 12; 13*; 30) Minimum garanteret styrke: stor akse (A); lille akse (B); stor akse / gate-open (C). 31*) Bogstav i en cirkel, der angiver konnektorer EN 12275 i klasse H, K, X, B og T. 32*) Nummer og årstal for den gældende standard, efterfulgt af et bogstav, der angiver konnektorens klasse.

4.2 - Sporbarhed (Fig. 1). T1*; T3; T8; T10.4.3 - Klassificering (Fig. 3). Basis konnektor (klasse B); HMS konnektor (klasse H); via ferrata konnektor (klasse K); termineringskonnektor (klasse T); oval konnektor (klasse X); multianvendelig konnektor (klasse M); anker konnektor (klasse A). **Vær opmærksom på!** EN 362-forbindelsernes klasse er markeret på produktet efter standarden.

5) KONTROL.

Ud over de kontroller, der er anført nedenfor, skal du overholde det, der er angivet i de generelle instruktioner (afsnit 3). Under hver brug skal du kontrollere: at stikket er sat i den rigtige retning (fig. 5.3); for stik med låsefri lukning, at fordybningen i lågen er fri for snavs (jord, mudder, sten osv.), sne eller is (fig. 5.2); at ingen forhindring forstyrrer stikket, og at stikket ikke hviler på en sten eller en anden struktur (fig. 5.6÷5.8 - 5.14). **Vær opmærksom på!** Utsigtet åbning af lågen på grund af slag, tryk eller vibrationer reducerer konnektorens bæreevne betydeligt. **Vær opmærksom på!** Undgå at lægge belastninger på konnektorens låge. **Pas på!** Konnektoren kan ikke åbnes, når den er belastet (fig. 5.5). **Pas på!** Tilslutning til brede elementer (f.eks. brede bånd) kan reducere konnektorens styrke. **Vær opmærksom på!** Kontrollér, at låsebøjlen og ACL-systemet er installeret korrekt (fig. 6).

6) EN 12275 SPECIFIKKE INSTRUKTIONER.

Denne del illustrerer den specifikke brug af konnektorerne til bjergbestigning og lignende aktiviteter.

6.1 - Instruktioner til brug. 1) Hvor det er nødvendigt, især for via ferrata stik, skal du bruge positioneringselementer (f.eks. Fixbar), for hvis brug henvises til den relevante brugsanvisning (Fig. 5.18). 2) HMS-stik er primært designet til dynamisk sikring, f.eks. Munter Hitch (fig. 5.15).

7) EN 362 SPECIFIKKE INSTRUKTIONER.

Enhver aktivitet, der udføres i højden, kræver brug af personlige værnemidler (PPE) som beskyttelse mod risikoen for et fald. Før man går i gang med arbejdet, skal alle risikofaktorer evalueres (miljømæssige, ledsagende, afledte). **Vær opmærksom på!** Anvisningerne i EN 365 skal overholdes for disse produkter (generelle instruktioner/afsnit 2.5). **Vær opmærksom på!** For disse produkter er en grundig periodisk kontrol obligatorisk (generelle instruktioner/afsnit 8). **Vær opmærksom på!** Det er muligt at identificere den maksimale åbning i mm (A) for dit stik ud fra tabellen (Fig. 8 eller etiketten på brugsanvisningen).

7.1 - Specifikke advarsler. Se de generelle instruktioner (afsnit 2.5) for oplysninger om den nødvendige frie plads under brugeren (fig. 7.4) og om placeringen af enheden og/eller forankringspunktet (fig. 7.1÷7.3). **Vær opmærksom på!** Vær altid opmærksom på længden af de anvendte anordninger, da det kan påvirke længden af et fald.

7.2 - Instruktioner til brug. 1) Klasse Q-stik bør kun bruges, når forbindelserne ikke er hyppige. 2) Forbindelsesstykkerne med selvåsende låge og manuel skruelås er

ikke egnede til arbejde, der kræver hyppige ind- og udkoblinger. 3) Kontrollér de mulige forbindelsespunkter til selen, da helkropssele er de eneste kropsindslutningsanordninger, der kan bruges i et faldsikringsystem. 4) Der må kun bruges ankerpunkter, der overholder EN 795-standard (minimumstyrke 12 kN eller 18 kN for ikke-metalliske ankre), og som ikke har skarpe kanter (fig. 7.1).

8) SYMBOLER.

Se tegnforklaringen i de generelle instruktioner (afsnit 16): F4; F9.

De gebruiksaanwijzing van dit apparaat bestaat uit algemene en specifieke instructies, die beide zorgvuldig moeten worden gelezen en begrepen voor gebruik. **Let op!** In deze folder vindt u alleen de specifieke instructies.

CONNECTORS SPECIFIEKE INSTRUCTIES.

Deze notitie bevat de nodige informatie voor een correct gebruik van het/de volgende product(en): connectoren met poortvergrendelingssysteem.

1) TOEPASSINGSGBIED.

Dit product is een persoonlijk beschermingsmiddel (P.P.E.) tegen vallen van hoogte; het voldoet aan de Verordening (EU) 2016/425. EN 12275:2013. Bergbeklimmersuitrusting - Connectoren. EN 362:2004. Persoonlijke beschermingsmiddelen tegen vallen - Koppelingen. Het product kan alleen worden gebruikt met apparaten die zijn gecertificeerd volgens de geldende normen. Niet-uitputtende lijst: bergbeklimmersuitrusting zoals touwen (EN 892/EN 1891), harnassen (EN 12277), hulpkoorden (EN 564) of werkuitrusting zoals touwen (EN 1891), harnassen (EN 361), vanglijnen (EN 354).

2) AANGEMELDE INSTANTIES.

Raadpleeg de legenda in de algemene instructies (paragraaf 9 / tabel D): M1; M2; M6; N1.

3) NOMENCLATUUR (Fig. 2).

A) Lichaam. B) Vangvrije sluiting. C) Traditionele sluiting. D) Mof. E) Poort. F) Scharnier. G) ACL-systeem. H) Borgstang. I) Wartel. L) Wartel met valindicator.

3.1 - Vergrendelingssystemen. Koppelingen met automatische poort: handmatige opschroefvergrendeling (SG - Fig. 4.1); automatisch bajonetstelsel (Fig. 4.2); brillock (BG - Octrooiaanvraag ingediend - Fig. 4.3); twist-lock (WG - Fig. 4.4); triplex (TG - Fig. 4.5); dubbele hefboom (Fig. 4.6).

3.2 - Hoofdmaterialen. Zie de legenda in de algemene instructies (paragraaf 2.4): 1; 2; 3. **Let op!** De eerste letter van de productcode (Fig. 8 of etiket op de gebruiksaanwijzing) geeft het productiemateriaal aan: lichtmetaal (2), staal (3), roestvrij staal (4).

4) MARKERING.

Cijfers/letters zonder opschrift: zie de legenda in de algemene instructies (paragraaf 5). Cijfers/letters met sterretje (*): aanduiding afhankelijk van het model.

4.1 - Algemeen (Fig. 1). 1*; 2*; 7; 8; 11; 12; 13*; 30) Gegarandeerde minimumsterkte: hoofdas (A); nevenas (B); hoofdas / gate-open (C). 31*) Letter in een cirkel voor connectoren EN 12275 van klasse H, K, X, B en T. 32*) Nummer en jaar van de van toepassing zijnde norm, gevolgd door een letter die de klasse van de connector aangeeft.

4.2 - Traceerbaarheid (Fig. 1). T1*; T3; T8; T10.

4.3 - Classificatie (Fig. 3). Basis connector (klasse B); HMS connector (klasse H); via ferrata connector (klasse K); afsluit connector (klasse T); ovale connector (klasse X); multi-use connector (klasse M); anker connector (klasse A). **Let op!** De EN 362 connectorklasse is op het product aangegeven na de norm.

5) CONTROLES.

Volg naast de hieronder vermelde controles ook de aanwijzingen in de algemene instructies (paragraaf 3) op. Controleer tijdens elk gebruik: of het verbindingstuk in de juiste richting is geladen (Fig. 5.3); voor verbindingstukken met vangstrijke sluitingen, of de uitsparing in de poort vrij is van vuil (aarde, modder, stenen, enz.), sneeuw of ijs (Fig. 5.2); dat geen enkel obstakel het verbindingstuk hindert en dat het verbindingstuk niet op de rots of een andere structuur rust (Fig. 5.6÷5.8 - 5.14). **Opgelet!** Het per ongeluk openen van het verbindingstuk door sieten, druk of trillingen vermindert het draagvermogen van het verbindingstuk aanzienlijk. **Opgelet!** Vermijd belasting op het verbindingstuk. **Opgelet!** Het verbindingstuk kan onder belasting niet geopend worden (Fig. 5.5). **Opgelet!** Verbinding met brede elementen (bijv. brede singels) kan de sterkte van het verbindingstuk verminderen. **Let op!** Controleer of de vergrendelingsstang en het ACL-systeem correct zijn geïnstalleerd (Fig. 6).

6) EN 12275 SPECIFIEKE INSTRUCTIES.

Dit deel illustreert het specifieke gebruik van de verbindingstukken bij bergbeklimmen en soortgelijke activiteiten.

6.1 - Gebruiksaanwijzingen. 1) Gebruik waar nodig, in het bijzonder voor klettersteigverbindingen, positioneringselementen (bijv. Fixbar), voor het gebruik waarvan de relevante gebruiksaanwijzingen worden geraadpleegd (Fig. 5.18).

2) HMS verbindingstukken zijn voornamelijk ontworpen voor dynamisch aanlijnen, bijv. Munter Hitch (Fig. 5.15).

7) EN 362 SPECIFIEKE INSTRUCTIES.

Elke activiteit die op hoogte wordt uitgevoerd, vereist het gebruik van persoonlijke beschermingsmiddelen (PPE) als bescherming tegen het risico van een val. Voordat de werkplek wordt betreden, moeten alle risicofactoren worden geëvalueerd (omgevingsfactoren, bijkomende factoren, gevolgfactoren). **Let op!** Voor deze producten moeten de aanwijzingen van EN 365 in acht worden genomen (algemene instructies/paragraaf 2.5). **Let op!** Voor deze producten is een grondige periodieke controle verplicht (algemene instructies/paragraaf 8). **Let op!** In de tabel (Fig. 8 of label op de gebruiksaanwijzing) kunt u de maximale opening in mm (A) van uw connector aflezen.

7.1 - Specifieke waarschuwingen. Raadpleeg de algemene instructies (paragraaf 2.5) voor informatie over de benodigde vrije ruimte onder de gebruiker (Fig. 7.4) en over de positionering van het apparaat en/of het verankeringspunt (Fig. 7.1÷7.3). **Opgelet!** Houd altijd rekening met de lengte van de gebruikte hulpmiddelen, omdat deze de lengte van een val kan beïnvloeden.

7.2 - Gebruiksaanwijzingen. 1) Connectoren van klasse Q mogen enkel gebruikt worden wanneer verbindingen niet frequent zijn. 2) De verbindingstukken met zelfvergrendeling en handmatige schroefvergrendeling zijn niet geschikt voor werkzaamheden waarbij veelvuldig aan- en afgehaakt moet worden. 3) Controleer de mogelijke verbindingpunten met het harnas, aangezien de harnassen voor het hele lichaam de enige lichaams-harnassen zijn die in een valbeveiligingssysteem kunnen worden gebruikt. 4) Er mogen alleen ankerpunten worden gebruikt die voldoen aan de EN 795 norm (minimale sterkte 12 kN of 18 kN voor niet-metalen ankers) die geen scherpe randen hebben (Fig. 7.1).

8) SYMBOOLEN.

Raadpleeg de legenda in de algemene instructies (paragraaf 16): F4; F9.

Navodila za uporabo te naprave so sestavljena iz splošnih in posebnih navodil, oboja morate pred uporabo naprave natančno prebrati in razumeti. **Pozor!** Mala brošura prikazuje samo posebna navodila.

POSEBNA NAVODILA ZA PRIKLJUČKE.

Ta opomba vsebuje potrebne informacije za pravilno uporabo naslednjega/-ih izdelka/-ov: priključki s sistemom zaklepanja vponke.

1) PREDVIDENA UPORABA.

Ta izdelek je osebna varovalna oprema (OVO) za zaščito pred padci z višine; skladen je z Uredbo (EU) 2016/425. EN 12275:2013. Gorniška oprema - priključki. EN 362:2004. Osebna zaščitna oprema proti padcem z višine - priključki. Izdelek se lahko uporablja samo z napravami, certificiranimi v skladu z veljavnimi standardi. Seznam za nekaj primerov uporabe: gorniška oprema, kot so vrvi (EN 892/EN 1891), pasovi (EN 12277), pomožne vrvi (EN 564) ali delovna oprema, kot so vrvi (EN 1891), pasovi (EN 361), kratke vrvi (EN 354).

2) PRIGLAŠENI ORGANI.

Oglejte si legendo v splošnih navodilih (9. odstavek/tabela D): M1; M2; M6; N1.

3) NOMENKLATURA (sl. 2).

A) Element. B) Zapiranje brez prijemanja. C) Tradicionalno zapiranje. D) Rokav. E) Vponka. F) Tečaj. G) ACL sistem. H) Zadrževalna palica. I) Vrtljivi tečaj. L) Vrtljivi tečaj z indikatorjem padca.

3.1 - Sistemi zaklepanja. Priključki z avtomatsko vponko: ročno zaklepanje z navojem (SG - sl. 4.1); avtomatski bajonetni sistem (sl. 4.2); brilock (BG - Vložen zahtevki za patent - sl. 4.3); twist-lock (WG - sl. 4.4); triplex (TG - sl. 4.5); dvojni vzvod (sl. 4.6).

3.2 - Glavni materiali. Oglejte si legendo v splošnih navodilih (2,4. odstavek): 1; 2; 3. **Pozor!** Prva črka kode izdelka (sl. 8 ali nalepka na navodilih) označuje material izdelave: lahka zlitina (2), jeklo (3), nerjavno jeklo (4).

4) OZNAČEVANJE.

Številke/črke brez napisa: oglejte si legendo v splošnih navodilih (5. odstavek). Številke/črke z zvezdico (*): oznaka je prisotna za določene modele.

4.1 - Splošno (slika 1). 1*; 2*; 7; 8; 11; 12; 13*; 30) Najmanjša zajamčena trdnost: glavna os (A); pomožna os (B); glavna os/adprta vponka (C). 31*) Črka znotraj kroga, ki označuje priključke EN 12275 razreda H, K, X, B in T. 32*) številko in leto veljavnega standarda, ki mu sledi črka, ki označuje razred priključka.

4.2 - Sledljivost (sl. 1). T1*; T3; T8; T10.

4.3 - Klasifikacija (slika 3). Osnovni priključek (razred B); HMS priključek (razred H); priključek za via ferrata (razred K); zaključni priključek (razred T); ovalni priključek (razred X); večnamenski priključek (razred M); sidrni priključek (razred A).

Pozor! Priključek razreda EN 362 je na izdelku označen za standardom.

5) PREVERJANJA.

Poleg spodaj navedenih preverjanj upoštevajte tisto, kar je navedeno v splošnih navodilih (odstavek 3). Med vsako uporabo preverite: ali je priključek nameščen v pravilni smeri (sl. 5.3); pri priključkih z zaponko brez zaskočnega elementa pa, da vdolbina v vponki ni umazana (na njej ni zemlje, blata, kamenja itd.), snega ali ledu (sl. 5.2); da priključka nič ne ovira in ne leži na skali ali drugi konstrukciji (sl. 5.6÷5.8 - 5.14). **Pozor!** Nenamerno odpiranje vponke zaradi udarcev, pritiska ali treslajev bistveno zmanjša nosilnost priključka. **Pozor!** Izogibajte se obremenjevanju vponke priključka. **Pozor!** Priključka ni mogoče odpreti, ko je pod obremenitvijo (sl. 5.5). **Pozor!** Povezava s širokimi elementi (npr. širokimi najlonskimi trakovi) lahko zmanjša moč priključka. **Pozor!** Preverite, ali sta zaporna palica in sistem ACL pravilno nameščena (sl. 6).

6) EN 12275 - POSEBNA NAVODILA.

V tem delu je prikazana specifična uporaba priključkov v gorništvu in podobnih dejavnostih.

6.1 - Navodila za uporabo. 1) Po potrebi, zlasti pri priključkih za via ferrata, uporabite elemente za pozicioniranje (npr. Fixbar), za uporabo katerih upoštevajte ustrezna navodila za uporabo (sl. 5.18). 2) Priključki HMS so zasnovani predvsem za dinamično varovanje, npr. Munter Hitch (sl. 5.15).

7) EN 362 - POSEBNA NAVODILA.

Pri vseh delih na višini je predvidena uporaba osebne varovalne opreme (OVO) za zaščito pred padci. Pred začetkom dela na delovni postaji, je treba oceniti dejavnike tveganja (okoljske, spremljajoče in posledične). **Pozor!** Za te izdelke je treba upoštevati navedbe standarda EN 365 (splošna navodila/odstavek 2.5). **Pozor!** Za te izdelke je obvezna temeljita redna kontrola (splošna navodila/odstavek 8). **Pozor!** Največja odprtina v mm (A) vašega priključka lahko razbere iz tabele (sl. 8 ali nalepka v navodilih).

7.1 - Posebna opozorila. Preverite splošna navodila (odstavek 2.5) za informacije o zahtevanem prostoru pod uporabnikom (sl. 7.4) in o položaju naprave in/ali sidrne točke (sl. 7.1÷7.3). **Pozor!** Vedno upoštevajte dolžino uporabljenih naprav, ker lahko vpliva na dolžino padca.

7.2 - Navodila za uporabo. 1) Priključek razreda Q uporabite le, če se ne vezujete pogosto. 2) Priključki s samozaklepno vponko in ročnim zaklepanjem z vijaki niso primerni za dela, ki zahtevajo pogosto pripenjanje in odpenjanje. 3)

Preverite točke morebitne povezave s pasom, saj so pasovi za celotno telo edina naprava za zadrževanje telesa, ki se lahko uporablja v sistemu za zaustavitev padca. 4) Uporabljajo se lahko samo sidrne točke, ki ustrezajo standardu EN 795 (najmanjša trdnost 12 kN ali 18 kN za nekovinska sidra), ki nimajo ostrih robov (sl. 7.1).

8) SIMBOLI.

Oglejte si legendo v splošnih navodilih (16. odstavek): F4; F9.

Návod na použitie tohto zariadenia pozostáva zo všeobecných a špecifických pokynov, ktoré treba pred použitím pozorne prečítať a porozumieť im. **Upozornenie!** V tejto písomnej informácii pre používateľov sú uvedené len konkrétne pokyny. **ŠPECIFICKÉ POKYNY PRE KONEKTORY.**

Táto poznámka obsahuje informácie potrebné na správne používanie nasledujúceho výrobku/výrobkov: konektory so systémom uzamykania brány.

1) OBLASŤ POUŽITIA.

Tento produkt je osobný ochranný prostriedok (OOP) proti pádu z výšky zodpovedajúcej nariadenia (EÚ) 2016/425. EN 12275:2013. Horolezecké vybavenie - konektory. EN 362:2004. Osobné ochranné prostriedky proti pádom z výšky - Konektory. Výrobok sa môže používať len so zariadeniami certifikovanými podľa platných noriem. Neúplný zoznam: horolezecké vybavenie, ako sú laná (EN 892/EN 1891), postroje (EN 12277), doplnkové šnúry (EN 564) alebo pracovné vybavenie, ako sú laná (EN 1891), postroje (EN 361), šnúry (EN 354).

2) INFORMOVANÉ ÚRADY.

Pozri vysvetlivky vo všeobecných pokynoch (článok 9 / tabuľka D): M1; M2; M6; N1.

3) NOMENKLATÚRA (obr. 2).

A) Konštrukcia. B) Uzavretie bez zachytenia. C) Tradičný uzáver. D) Púzdro. E) Brána. F) Záves. G) Systém ACL. H) Upevňovacia tyč. I) Otočný záves. J) Otočné zariadenie s indikátorom pádu.

3.1 - Blokovacie systémy. Konektory s automatickou bránou: ručné skrutkové uzamykanie (SG - obr. 4.1); automatický bajonetový systém (obr. 4.2); brillock (BG - Patentová prihláška podaná - obr. 4.3); twistlock (WVG - obr. 4.4); triplex (TG - obr. 4.5); dvojitá páka (obr. 4.6).

3.2 - Hlavné materiály. Pozri legendu vo všeobecných pokynoch (bod 2.4): 1; 2; 3. **Upozornenie!** Prvé písmeno kódu výrobku (obr. 8 alebo štítok na návode) označuje výrobný materiál: ľahká zliatina (2), oceľ (3), nehrdzavejúca oceľ (4).

4) OZNAČOVANIE.

Čísla / písmená bez popisku: pozri legenda vo všeobecných pokynoch (čl. 5). Čísla/písmená označené hviezdikou (*): označenie uvedené v závislosti od modelu.

4.1 - Všeobecné informácie (obr. 1). 1*; 2*; 7; 8; 11; 12; 13*; 30) Minimálna garantovaná pevnosť: hlavná os (A); vedľajšia os (B); hlavná os / otvorenie brány (C). 31*) Písmeno v kruhu označujúce konektory EN 12275 triedy H, K, X, B a T. 32*) Číslo a rok platnej normy, za ktorým nasleduje písmeno označujúce triedu konektora.

4.2 - Sledovateľnosť (obr. 1). T1*; T3; T8; T10.

4.3 Klasifikácia (obr. 3). Základný konektor (trieda B); konektor HMS (trieda H); konektor via ferrata (trieda K); ukončovaci konektor (trieda T); oválny konektor (trieda X); viacúčelový konektor (trieda M); kotvový konektor (trieda A). Upozornenie! Trieda konektorov podľa normy EN 362 je na výrobku vyznačená za normou.

5) KONTROLY.

Na základe ďalej uvedených kontrol dodržiavajte pokyny uvedené vo všeobecných pokynoch (odsek 3). Pri každom použití skontrolujte: či je konektor zaťažený v správnom smere (obr. 5.3); pri konektoroch s bezzávitovými uzávermi, či je výklenok v bráne zbavený nečistôt (zeminy, blata, kameňov atď.), snehu alebo ľadu (obr. 5.2); či konektoru neprekáža žiadna prekážka a či sa konektor neopiera o skalu alebo inú konštrukciu (obr. 5.6÷5.8 - 5.14). **Upozornenie!** Náhodné otvorenie brány v dôsledku nárazov, tlaku alebo vibrácií podstatne znižuje nosnosť konektora. **Upozornenie!** Vyhnite sa zaťaženiu brány konektora. **Upozornenie!** Konektor sa nedá otvorit', keď je zaťažený (obr. 5.5). **Upozornenie!** Pripojenie na široké prvky (napr. široké pásy) môže znížiť pevnosť konektora. **Upozornenie!** Skontrolujte, či sú záchytná tyč a systém ACL správne nainštalované (obr. 6).

6) EN 12275 OSOBNÉ POKYNY.

Táto časť ilustruje špecifické použitie konektorov pri horolezectve a podobných aktivitách.

6.1 - Návod na použitie. 1) V prípade potreby, najmä v prípade konektorov via ferrata, použite polohovacie prvky (napr. Fixbar), ktorých použitie nájdete v príslušnom návode na použitie (obr. 5.18). 2) Konektory HMS sú určené predovšetkým na dynamické istenie, napr. na Munter Hitch (obr. 5.15).

7) EN 362 OSOBNÉ POKYNY.

Všetky práce vo výškach vyžadujú použitie osobných ochranných prostriedkov (OOP) proti riziku pádu. Pred výstupom do miesta práce je potrebné mať na pamäti všetky rizikové faktory (okolité, súbežné, následné). **Upozornenie!** Pri týchto výrobkoch sa musia dodržiavať údaje uvedené v norme EN 365 (všeobecné pokyny/odsek 2.5). **Upozornenie!** Pre tieto výrobky je povinná dôkladná pravidelná kontrola (všeobecné pokyny/odsek 8). **Upozornenie!** Maximálny otvor v mm (A) vášho konektora je možné zistiť z tabuľky (obr. 8 alebo štítiku na návode).

7.1 - Špecifické upozornenia. Informácie o potrebnom voľnom priestore pod používateľom (obr. 7.4) a o umiestnení zariadenia a/alebo kotviaceho bodu (obr. 7.1÷7.3) nájdete vo všeobecných pokynoch (bod 2.5). **Upozornenie!** Vždy majte na pamäti dĺžku použitých zariadení, pretože môže ovplyvniť dĺžku pádu.

7.2 - Návod na použitie. 1) Spojovacie prostriedky triedy Q by sa mali používať

len v prípade, že spojenia nie sú časté. 2) Konektory so samosvorným hradlom a ručným skrutkovaním nie sú vhodné na práce, ktoré si vyžadujú časté pripájanie a odpájanie. 3) Skontrolujte miesta možného pripojenia k postroju, pretože celotelové postroje sú jedinými zariadeniami na zadržanie tela, ktoré sa môžu používať v systéme zachytenia pádu. 4) Môžu sa používať len kotviace body, ktoré sú v súlade s normou EN 795 (minimálna pevnosť 12 kN alebo 18 kN pre nekovové kotvy), ktoré nemajú ostré hrany (obr. 7.1).

8) SYMBOLY.

Pozrite si legendu vo všeobecných pokynoch (bod 16): F4; F9.

Instrucțiunile de utilizare a acestui dispozitiv constau dintr-o instrucțiune generală și una specifică și ambele trebuie citite cu atenție înainte de utilizare. **Atenție!** Această fișă constituie doar instrucțiunea specifică.

INSTRUCȚIUNI SPECIFICE PENTRU CARABINIERE.

Această notă conține informațiile necesare pentru utilizarea corectă a următoarelor produse: carabiniere cu sistem de blocare a porții.

1) DOMENIUL DE APLICARE.

Acest produs este un echipament individual de protecție (EIP) împotriva căderilor de la înălțime; este conform cu Regulamentul (UE) 2016/425. EN 12275:2013. Echipament de alpinism - Carabiniere. EN 362:2004. Echipament personal de protecție împotriva căderilor de la înălțime - Carabiniere. Produsul poate fi utilizat doar împreună cu dispozitive certificate în conformitate cu standardele aplicabile. Listă neexhaustivă: echipament de alpinism, precum corzi (EN 892/EN 1891), hamuri (EN 12277), corzi de accesorii (EN 564) sau echipament de lucru, precum corzi (EN 1891), hamuri (EN 361), lonje (EN 354).

2) ORGANE NOTIFICATE.

Consultați legenda din instrucțiunile generale (paragraful 9/tabelul D): M1; M2; M6; N1.

3) NOMENCLATURĂ (Fig. 2).

A) Unitate. B) Carcasă fără elemente ascuțite. C) Carcasă normală. D) Manșon. E) Poartă. F) Balama. G) Sistem ACL. H) Bară de fixare I) Coborător opt. L) Coborător opt cu indicator de cădere.

3.1 - Sisteme de blocare. Carabiniere cu poartă automată: sistem manual de blocare cu filet (SG - Fig. 4.1); sistem automat cu baionetă (Fig. 4.2); brilock (BG - Cererea de brevet înregistrată - Fig. 4.3); twistlock (WG - Fig. 4.4); triplex (TG - Fig. 4.5); închidere dublă (Fig. 4.6).

3.2 - Materiale principale. Consultați legenda din instrucțiunile generale (paragraful 2.4): 1; 2; 3. **Atenție!** Prima literă din codul produsului (Fig. 8 sau de pe eticheta cu instrucțiunile) indică materialul de fabricare: aliaj ușor (2), oțel (3), oțel inoxidabil (4).

4) MARCARE.

Numere/litere fără titlu: consultați legenda din instrucțiunile generale (paragraful 5). Numere/litere cu asterisc (*): indicație prezentă în funcție de model.

4.1 - Generalități (Fig. 1). 1*; 2*; 7; 8; 11; 12; 13*; 30) Rezistență minimă garantată: axa principală (A); axa secundară (B); axa principală/poarta deschisă (C). 31*) O literă într-un cerc este folosită pentru carabiniere EN 12275 din clasele H, K, X, B și T. 32*) Numărul și anul standardului aplicabil, urmat de o literă pentru clasa carabinierii.

4.2 - Trasabilitate (Fig. 1). T1*; T3; T8; T10.

4.3 - Clasificare (Fig. 3). Carabinieră de bază (clasa B); carabinieră HMS (clasa H); carabinieră pentru via ferrata (clasa K); carabinieră finală (clasa T), carabinieră ovală (clasa X); carabinieră multifuncțională (clasa M); carabinieră de ancorare (clasa A). **Atenție!** Clasa carabinierelor EN 362 este marcată pe produs după standard.

5) VERIFICĂRI.

Pe lângă verificările indicate mai jos, respectați indicațiile din instrucțiunile generale (paragraful 3). În timpul fiecărei utilizări, asigurați-vă că: folosiți carabiniera în direcția corectă (Fig. 5.3); pentru carabinierile cu carcase fără elemente ascuțite, cavitatea de pe poartă nu este acoperită cu murdărie (pământ, noroi, pietre, etc.), zăpadă sau gheață (Fig. 5.2); nu există obstacole care să interfereze cu carabinieră și că aceasta nu este sprijinită de o piatră sau altă structură (Fig. 5.6÷5.8 - 5.14). **Atenție!** Deschiderea accidentală a porții în urma loviturilor, forțării sau a vibrațiilor reduce substanțial capacitatea de încărcare a carabinierii. **Atenție!** Evitați să plasați sarcini pe poarta carabinierii. **Atenție!** Carabiniera nu poate fi deschisă în sarcină (Fig. 5.5). **Atenție!** Conectarea la elemente late (de exemplu, chingi late) poate reduce rezistența carabinierii. **Atenție!** Asigurați-vă că bara de captare și sistemul ACL sunt instalate în mod corect (Fig. 6).

6) INSTRUCȚIUNI SPECIFICE EN 12275.

În această parte este prezentată utilizarea specifică a carabinierelor în alpinism sau alte activități similare.

6.1 - Instrucțiuni de utilizare. 1) Unde este cazul, în special pentru carabinierile de via ferrata, folosiți elemente de poziționare (de exemplu, Fixbar), iar pentru utilizarea acestora, consultați instrucțiunile de utilizare relevante (Fig. 5.18). 2) Carabinierile HMS sunt proiectate în principal pentru amaraj dinamic, de exemplu Munter Hitch (Fig. 5.15).

7) INSTRUCȚIUNI SPECIFICE EN 362.

Orice lucrare la înălțime presupune utilizarea de Echipamente Individuale de Protecție (EIP) împotriva riscului de cădere. Înainte de a merge la locul activității, trebuie luați în considerare toți factorii de risc (mediu, concomitenți, subsidiari).

Atenție! Pentru aceste produse trebuie să respectați indicațiile EN 365 (instrucțiuni generale/paragraful 2.5). **Atenție!** Pentru aceste produse este obligatorie o verificare periodică detaliată (instrucțiuni generale/paragraful 8). **Atenție!** Puteți identifica deschiderea maximă în mm (A) a carabinierii din tabel (Fig. 8 sau eticheta de pe instrucțiuni).

7.1 - Avertismente specifice. Verificați instrucțiunile generale (paragraful 2.5) pentru informații despre spațiul liber necesar sub utilizator (Fig. 7.4) și despre poziționarea dispozitivului și/sau a punctului de ancorare (Fig. 7.1÷7.3). **Atenție!** Tineți cont întotdeauna de lungimea dispozitivelor utilizate, deoarece aceasta poate influența lungimea unei căderi.

7.2 - Instrucțiuni de utilizare. 1) Carabinierile din clasa Q trebuie utilizate numai în cazul în care nu efectuați conexiuni frecvente. 2) Carabinierile cu poartă autoblocantă și cu manuale cu filet nu sunt potrivite pentru lucrările care necesită prinderi și desfaceri frecvente. 3) Verificați punctele de legătură posibile de pe ham, deoarece hamurile complete sunt singurele dispozitive de susținere a corpului care pot fi utilizate cu un sistem cu opritor de cădere. 4) Puteți folosi doar puncte de ancorare care respectă standardul EN 795 (rezistență minimă de 12 kN sau 18 kN pentru ancore nemetalice) care nu au margini ascuțite (Fig. 7.1).

8) SIMBOLURI.

Consultați legenda din instrucțiunile generale (paragraful 16): F4; F9.

Návod k použití tohoto zařízení sestává ze všeobecných a specifických pokynů, které je třeba před použitím pečlivě přečíst a porozumět jim. **Upozornění!** Tato příbalová informace obsahuje pouze konkrétní pokyny.

SPECIFICKÉ POKYNY PRO KONEKTORY.

Tato poznámka obsahuje informace nezbytné pro správné použití následujícího výrobku/výrobků: konektory s uzamykacím systémem brány.

1) OBLAST POUŽITÍ.

Tento produkt je osobní ochranný prostředek (OOP) proti pádům z výšky odpovídající nařízení (EU) 2016/425. EN 12275:2013. Horolezecké vybavení - konektory. EN 362:2004. Osobní ochranné prostředky proti pádům z výšky - Konektory. Výrobek lze používat pouze se zařízeními certifikovanými podle platných norem. Neúplný seznam: horolezecké vybavení, jako jsou lana (EN 892/EN 1891), postroje (EN 12277), pomocné šňůry (EN 564) nebo pracovní vybavení, jako jsou lana (EN 1891), postroje (EN 361), popruhy (EN 354).

2) INFORMOVANÉ ÚRADY.

Viz vysvětlivky ve všeobecných pokynech (článek 9/tabulka D): M1; M2; M6; N1.

3) NOMENKLATURA (obr. 2).

A) Konstrukce. B) Uzávěr bez zachycení. C) Tradiční uzávěr. D) Pouzdro. E) Brána. F) Závěs. G) Systém ACL. H) Zadržná tyč. I) Otočný kloub. L) Otočný kloub s indikátorem pádu.

3.1 - Zajišťovací systémy. Konektory s automatickou brankou: ruční šroubové uzamykání (SG - obr. 4.1); automatický bajonetový systém (obr. 4.2); brilock (BG - Zaregistrovaná žádost o patent - obr. 4.3); twist-lock (WVG - obr. 4.4); triplex (TG - obr. 4.5); dvojitá páka (obr. 4.6).

3.2 - Hlavní materiály. Viz legenda v obecných pokynech (odstavec 2.4): 1; 2;

3. Upozornění! První písmeno kódu produktu (obr. 8 nebo štítek na pokynech) označuje výrobní materiál: lehká slitina (2), oce (3), nerezová ocel (4).

4) OZNAČENÍ.

Číslo/písmena bez popisku: viz legenda v obecných pokynech (bod 5). Číslo/písmena s hvězdičkou (*): označení umístěno v závislosti na daném modelu.

4.1 - Obecně (obr. 1). 1*; 2*; 7; 8; 11; 12; 13*; 30) Minimální zaručená pevnost: hlavní osa (A); vedlejší osa (B); hlavní osa / otevřená brána (C). 31*) Písmeno uvnitř kruhu označující konektory EN 12275 třídy H, K, X, B a T. 32*) Číslo a rok platné normy, za nimiž následuje písmeno označující třídu konektoru.

4.2 - Sledovatelnost (obr. 1). T1*; T3; T8; T10.

4.3 - Klasifikace (Obr. 3). Základní konektor (třída B); konektor HMS (třída H); konektor via ferrata (třída K); koncový konektor (třída T); oválný konektor (třída X); víceúčelový konektor (třída M); kotevní konektor (třída A). **Upozornění!** Třída konektorů podle normy EN 362 je na výrobku vyznačena za normou.

5) KONTROLY.

Kromě níže uvedených kontrol je nutno dodržet rovněž instrukce uvedené ve všeobecných pokynech (článek 3). Při každém použití zkontrolujte: zda je konektor zatížen správným směrem (obr. 5.3); u konektorů s bezzávitovými uzávěry, zda je vybrání v bráně zbaveno nečistot (zeminy, bláta, kamenů apod.), sněhu nebo ledu (obr. 5.2); zda konektoru nebrání žádná překážka a zda se konektor neopírá o skálu nebo jinou konstrukci (obr. 5.6÷5.8 - 5.14). **Upozornění!** Náhodné otevření brány v důsledku nárazů, tlaku nebo vibrací podstatně snižuje nosnost konektoru. **Upozornění!** Vyvarujte se zatížení brány konektoru. **Upozornění!** Konektor nelze otevřít, pokud je zatížen (obr. 5.5). **Upozornění!** Připojení k širokým prvkům (např. širokým pásům) může snížit pevnost konektoru. **Upozornění!** Zkontrolujte, zda je správně nainstalována záchytná tyč a systém ACL (obr. 6).

6) EN 12275 ZVLÁŠTNÍ POKYNY.

Tato část ilustruje specifické použití konektorů při horolezectví a podobných aktivitách.

6.1 - Návod k použití. 1) V případě potřeby, zejména u konektorů via ferrata, použijte polohovací prvky (např. Fixbar), k jejichž použití viz příslušný návod k použití (obr. 5.18). 2) Konektory HMS jsou primárně určeny pro dynamické jištění, např. pro Munter Hitch (obr. 5.15).

7) EN 362 ZVLÁŠTNÍ POKYNY.

Veškeré práce ve výšce vyžadují použití osobních ochranných prostředků (OOP) proti riziku pádu. Před nástupem na pracoviště je nutno zvážit veškeré rizikové faktory (okolního prostředí, průvodní, následné). **Upozornění!** U těchto výrobků je třeba dodržovat pokyny normy EN 365 (všeobecné pokyny/odstavec 2.5). **Upozornění!** U těchto výrobků je povinná důkladná pravidelná kontrola (všeobecné pokyny/odstavec 8). **Upozornění!** Maximální otvor v mm (A) vašeho konektoru je možné zjistit z tabulky (obr. 8 nebo štítku na návodu).

7.1 - Specifická upozornění. Informace o potřebném volném prostoru pod uživatelem (obr. 7.4) a o umístění zařízení a/nebo kotevního bodu (obr. 7.1÷7.3) naleznete ve všeobecných pokynech (odst. 2.5). **Upozornění!** Vždy mějte na paměti délku použitých zařízení, protože může ovlivnit délku pádu.

7.2 - Návod k použití. 1) Spojovací prostředky třídy Q by se měly používat pouze v případě, že spojení nejsou častá. 2) Konektory se samosvorným hradítkem a ručním šroubovým uzávěrem nejsou vhodné pro práce, které vyžadují časté zahá-

kování a odpojování. 3) Zkontrolujte místa možného připojení k postroji, protože celotělové postroje jsou jedinými prostředky pro zadržení těla, které lze použít v systému zachycení pádu. 4) Lze použít pouze kotevní body, které odpovídají normě EN 795 (minimální pevnost 12 kN nebo 18 kN u nekovových kotev), které nemají ostré hrany (obr. 7.1).

8) SYMBOLY.

Viz legenda v obecných pokynech (bod 16): F4; F9.

Bu cihazın kullanım kılavuzu genel ve özel talimatlardan oluşur, her ikisi de kullanımdan önce dikkatlice okunmalı ve anlaşılmalıdır. **Dikkat!** Bu broşür sadece özel talimatları göstermektedir.

KONEKTÖRLERE ÖZEL TALİMATLAR

Bu not, aşağıdaki ürün/ürünlerin doğru kullanımı için gerekli bilgileri içerir: ağır kilitleme sistemli konektörler.

1) UYGULAMA ALANI.

Bu ürün yüksekte düşmeye karşı kişisel koruyucu cihazdır (P.P.E.); 2016/425 sayılı Yönetmelik (AB) ile uyumludur. EN 12275:2013. Dağcılık ekipmanları - Konektörler. EN 362:2004. Yüksekten düşmeye karşı kişisel koruyucu ekipman - Konektörler. Ürün yalnızca uygulanabilir standartlara göre onaylanmış cihazlarla kullanılabilir. Kapsamlı olmayan liste: halatlar (EN 892/EN 1891), koşum takımları (EN 12277), aksesuar kordonlar (EN 564) gibi dağcılık ekipmanları veya halatlar (EN 1891), harness takımları (EN 361), askı ipleri (EN 354) gibi iş ekipmanları.

2) ONAYLI KURUMLAR.

Genel talimatlardaki açıklamalara bakın (paragraf 9 / tablo D): M1; M2; M6; N1.

3) ADLANDIRMA (Şek. 2).

A) Gövde. B) Mandalsız kapama. C) Geleneksel kapama. D) Kılıf. E) Ağız. F) Mentşe. G) ACL sistemi. H) Tutucu çubuk. I) Firdöndü. L) Düşme göstergeli firdöndü.

3.1 - Kilitleme sistemleri. Otomatik ağızlı konektörler (SG - Şekil 4.1); otomatik bayonet sistemi (Şekil 4.2); brilock (BG - Patent başvurusu yapıldı - Şekil 4.3); twistlock (WG - Şekil 4.4); triplex (TG - Şekil 4.5); çift kollu (Şekil 4.6).

3.2 - Ana malzemeler. Genel talimatlardaki açıklamalara bakın (paragraf 2.4): 1; 2; 3. **Dikkat!** Ürün kodunun ilk harfi (Şekil 8 veya talimatlardaki etiket) üretim malzemesini gösterir: hafif alaşım (2), çelik (3), paslanmaz çelik (4).

4) İŞARETLEME.

Başlıksız sayılar/harfler: genel talimatlardaki açıklamalara bakın (paragraf 5). Yıldız işaretli (*) sayılar/harfler: modele bağlı olarak gösterilen gösterge.

4.1 - Genel (Şek. 1). 1*; 2*; 7; 8; 11; 12; 13*; 30) Minimum garanti edilen güç: ana eksen (A); küçük eksen (B); ana eksen / kapı-açık (C). 31*) H, K, X, B ve T sınıfı EN 12275 konektörleri gösteren bir daire içindeki harf. 32*) Geçerli standardın numarası ve yılı, ardından konektör sınıfını belirten bir harf.

4.2 - İzlenebilirlik (Şek. 1). T1*; T3; T8; T10.

4.3 - Sınıflandırma (Şek. 3). Temel konektör (B sınıfı); HMS konektörü (H sınıfı); via ferrata konektörü (K sınıfı); sonlandırma konektörü (T sınıfı); oval konektör (X sınıfı); çok kullanımlı konektör (M sınıfı); ankraj konektörü (A sınıfı). **Dikkat!** EN 362 bağlayıcı sınıfı, standarttan sonra ürün üzerinde işaretlenmiştir.

5) KONTROLLER.

Aşağıda listelenen kontrollere ek olarak, genel talimatlarda (paragraf 3) belirtilenlere uyun. Her kullanım sırasında aşağıdakileri kontrol edin: konektörün doğru yönde yüklendiğini (Şekil 5.3); mandalsız kapaklı konektörler için, kapıdaki girintinin kir (toprak, çamur, taş vb.), kar veya buzdan arındırılmış olduğunu (Şekil 5.2); konektöre hiçbir engelin müdahale etmediğini ve konektörün kayaya veya başka bir yapıya dayanmadığını (Şekil 5.6÷5.8 - 5.14) kontrol edin. **Dikkat!** Kapının çarpma, basınç veya titreşim nedeniyle kazara açılması, konektörün yük taşıma kapasitesini önemli ölçüde azaltır. Dikkat! Konektör kapısına yük bindirmekten kaçının. Dikkat! Konektör yük altında açılmaz (Şekil 5.5). Dikkat! Geniş elemanlara bağlantı (ör. geniş ağılar) konektörün gücünü azaltabilir. Dikkat! Tespit çubuğunun ve ACL sisteminin doğru takıldığını kontrol edin (Şek. 6).

6) EN 12275 ÖZEL TALİMATLAR.

Bu bölüm, konektörlerin dağcılık ve benzer faaliyetlerdeki özel kullanımını göstermektedir.

6.1- Kullanım Talimatları. 1) Gerektiğinde, özellikle via ferrata bağlantıları için, kullanımı için ilgili kullanım talimatlarına (Şek. 5.18) bakın, konumlandırma elemanları (ör. Fixbar) kullanın. 2) HMS konektörleri öncelikle Munter Hitch (Şekil 5.15) gibi dinamik bağlama için tasarlanmıştır.

7) EN 362 ÖZEL TALİMATLAR.

Yüksekte gerçekleştirilen her türlü faaliyet, düşme riskine karşı bir koruma olarak Kişisel Koruma Ekipmanı (KKE) kullanılmasını gerektirir. Çalışma istasyonuna erişmeden önce, tüm risk faktörleri değerlendirilmelidir (çevresel, eşlik eden, sonuçsal). **Dikkat!** Bu ürünler için EN 365 endikasyonlarına uyulmalıdır (genel talimatlar/paragraf 2.5). Dikkat! Bu ürünler için kapsamlı bir periyodik kontrol zorunludur (genel talimatlar/paragraf 8). Dikkat! Konektörünüzün mm (A) cinsinden maksimum açıklığını tablodan (Şekil 8 veya talimatlardaki etiket) belirlemek mümkündür.

7.1 - Özel uyarılar. Kullanıcının altında gerekli olan boş alan (Şekil 7.4) ve cihazın ve/veya bağlantı noktasının konumlandırılması (Şekil 7.1÷7.3) hakkında bilgi için genel talimatları (paragraf 2.5) kontrol edin. **Dikkat!** Düşmenin uzunluğunu etkileyebileceğinden, kullanılan cihazların uzunluğunu her zaman aklınızda bulundurun.

7.2- Kullanım Talimatları. 1) Q sınıfı konektörler yalnızca bağlantıların sık olduğu durumlarda kullanılmalıdır. 2) Kendinden kilitlemeli kapılı ve manuel vidalı

kilitlemeli konektörler, sık sık takma ve çıkarma işlemleri gerektiren işler için uygun değildir. 3) Tam vücut emniyet harnesleri bir düşüş durdurma sisteminde kullanılacak tek vücut muhafaza cihazları olduğundan, emniyet kemerine olası bağlantı noktalarını kontrol edin 4) Sadece EN 795 standardına uygun (metalik olmayan ankrajlar için minimum mukavemet 12 kN veya 18 kN) ve keskin kenarları olmayan ankraj noktaları kullanılabilir (Şekil 7.1).

8) SEMBOLLER.

Genel talimatlardaki açıklamalara bakın (paragraf 16): F4; F9.

Az erre a felszerelésre vonatkozó használati utasítások általános és speciális utasításokból állnak, amelyeket használat előtt figyelmesen el kell olvasni.

Figyelem! Ez a lap csak a speciális utasításokat tartalmazza.

SPECIÁLIS UTASÍTÁSOK KARABINEREKHEZ.

Ez az ismertető az alábbi termék/ek helyes használatára vonatkozó utasításokat tartalmazza: zárnyelves karabinerek.

1) ALKALMAZÁSI TERÜLET.

Ez a termék személyi védőeszköz magasból való lezuhanás megelőzésére; megfelel a 2016/425/EU rendeletnek. EN 12275:2013. Hegymászó felszerelések - Karabinerek. EN 362:2004. Személyi védőeszköz magasból való lezuhanás megelőzésére - Csatlakozók. A termék csak az alkalmazandó szabványok szerint tanúsított eszközökkel használható. Nem teljes körű felsorolás: hegyászó felszerelések, mint például kötelek (EN 892/EN 1891), hevederek (EN 12277), segédkötelek (EN 564) vagy munkaeszközök, mint például kötelek (EN 1891), hevederek (EN 361), rögzítőkötelek (EN 354).

2) BEJELENTETT SZERVEZETEK.

Olvassa el a jelmagyarázatot az általános utasításokban (9. bek. / D tábl.): M1; M2; M6; N1.

3) SZÓJEGYZÉK (2. ábra).

A) Test. B) Catch-free zár. C) Hagyományos zár. D) Gyűrű. E) Nyelv. F) Csap. G) ACL-rendszer. H) Rögzítőpálca. I) Tárca. J) Tárca zuhanásjelzővel.

3.1 - Zárrendszerek. Karabinerek automata nyelvvel: manuális, menetes rögzítés (SG - 4.1 ábr.); automata, bajonetizálás rendszer (4.2 ábr.); brilock (BG - Benyújtott szabadalmi kérelem - 4.3 ábr.); twist-lock (WG - 4.4 ábr.); triplex (TG - 4.5 ábr.); dupla karos (4.6 ábr.).

3.2 - Főbb anyagok. Olvassa el a jelmagyarázatot az általános utasításokban (2.4 bek.): 1; 2; 3. **Figyelem!** A termékkód első jegye (8. ábr. vagy a használati utasításban lévő címke) jelöli az alapanyagot: könnyűfém ötvözet (2), acél (3), rozsdamentes acél (4).

4) JELÖLÉSEK.

Ábrafelirat nélküli számok/betűk: olvassa el a jelmagyarázatot az általános utasításokban (5. bek.). Csillaggal (*) jelölt számok/betűk: a modelltől függően jelenlévő jelzés.

4.1 - Általános (1. ábr.). 1*; 2*; 7; 8; 11; 12; 13*; 30) Minimális garantált teherbírás: nagytengely (A); kistengely (B); nagytengely / nyílt terhelés (C). 31*) Egy körben látható betű, mely az EN 12275 szabvány szerinti karabiner típusát jelzi: H, K, X, B és T. 32*) A vonatkozó szabvány száma és éve, melyet a karabiner osztálynak betűjele követ.

4.2 - Nyomon követhetőség (1. ábr.). T1*; T3; T8; T10.

4.3 - Besorolás (3. ábr.). Alap karabiner (B osztály); HMS karabiner (H osztály); via ferrata karabiner (K osztály); záró karabiner (T osztály); ovális karabiner (X osztály); többfunkciós karabiner (M osztály); rögzítő karabiner (A osztály).

Figyelem! Az EN 362 szabvány szerinti karabinerosztály a terméken a szabvány után van feltüntetve.

5) ELLENŐRZÉSEK.

Az alábbiakban jelzett ellenőrzéseken kívül be kell tartani az általános utasításokban feltüntetetteket is (3. bek.). Minden használat során ellenőrizze: hogy a karabiner terhelése megfelelő irányú legyen (5.3 ábr.); a catch-free zárású karabinereknél, hogy a kar vájátában ne legyen szennyeződés (föld, sár, kavicsok stb.), hó vagy jég (5.2. ábr.); semmilyen akadály ne zavarja a karabinert és a karabiner ne támaszkodjon sziklára vagy más szerkezetre (5.6-5.8 - 5.14 ábr.). **Figyelem!** A kar ütés, nyomás vagy rezgés okozta véletlenszerű kinyílása jelentősen csökkenti a karabiner ellenállását. **Figyelem!** Kerülje a karabiner nyelvének terhelését. **Figyelem!** A karabiner terhelés alatt nem nyitható ki (5.5 ábr.). **Figyelem!** A széles elemekhez (pl. széles hevederekhez) történő csatlakoztatás csökkentheti a karabiner teherbírását. **Figyelem!** Ellenőrizze, hogy a rögzítőpálca és az ACL-rendszer megfelelően van-e felszerelve (6. ábr.).

6) EN 12275 SPECIÁLIS UTASÍTÁSOK.

Ez a rész a karabinerek hegymászás és hasonló tevékenységek során történő speciális használatát mutatja be.

6.1 - Használati utasítás. 1) Szükség esetén, különösen a via ferrata karabinerek esetében, használjon rögzítő elemeket (pl. Fixbar), amelyek használatával kapcsolatban lásd a vonatkozó használati utasítást (5.18 ábr.). 2) A HMS karabinerek elsősorban dinamikus biztosításra szolgálnak, pl. olasz csomó (5.15 ábr.).

7) EN 362 SPECIÁLIS UTASÍTÁSOK.

Bármilyen jellegű magasban végzett munka megköveteli az egyéni védőfelszerelés (PPE) használatát, amely védelmet nyújt a leesés kockázata ellen. A munkahelyzet elfoglalása előtt fel kell mérni az összes kockázati (környezeti, járulékos, következményes) tényezőt. **Figyelem!** Ehhez a termékhez be kell tartani az MSZ EN 365 szabvány útmutatásait (általános utasítások/2.5 bek.). **Figyelem!** Kötelező a termékeket rendszeresen alaposan ellenőrizni (általános utasítások/8. bek.). **Figyelem!** A táblázatból (8. ábra vagy a használati utasításban található címke) megállapítható a karabiner maximális nyílása mm-ben (A).

7.1 - Speciális figyelmeztetések. Ellenőrizze az általános utasításokban (2.5 bek.) a felhasználó alatti szükséges szabad területre (7.4 ábr.), valamint a készülék és/vagy a rögzítési pont elhelyezésére (7.1-8.3 ábr.) vonatkozó információkat. **Figyelem!** Mindig szem előtt kell tartani az alkalmazott felszerelések hosszát, mert az befolyásolhatja a zuhanás hosszát.

7.2 - Használati utasítás. 1) A Q osztályú karabinereket csak akkor szabad használni, ha a csatlakozás nem gyakori. 2) Az automata karral és manuális vagy menetes rögzítővel rendelkező karabinerek nem alkalmasok gyakori beakasztással és kiakasztással járó munkavégzésre. 3) Ellenőrizni kell a testheveder lehetséges csatlakozási pontjait, amennyiben a teljes testheveder az egyetlen testet tartó eszköz, mely a lezuhanást gátló rendszerben alkalmazható. 4) Kizárólag az EN 795 szabványnak megfelelő rögzítési pontok használhatók (minimális teherbírás 12 kN vagy 18 kN nem fém rögzítők esetén), melyeken nincsenek éles szélek (7.1 ábr.).

8) SZIMBÓLUMOK.

Olvassa el a jelmagyarázatot az általános utasításokban (16. bek.): F4; F9.

Οι οδηγίες για τη χρήση της συσκευής αυτής αποτελούνται από ένα γενικό και ένα ειδικό μέρος, πρέπει να διαβάσετε προσεκτικά και τα δύο πριν από τη χρήση.

Προσοχή! Αυτό το φυλλάδιο υποδεικνύει μόνο τις συγκεκριμένες οδηγίες.

ΣΥΝΔΕΤΙΚΑ ΕΙΔΙΚΕΣ ΟΔΗΓΙΕΣ.

Αυτή η σημείωση περιέχει τις απαραίτητες πληροφορίες για τη σωστή χρήση των ακόλουθων προϊόντων: σύνδεσμοι με σύστημα κλειδώματος πύλης.

1) ΠΕΔΙΟ ΕΦΑΡΜΟΓΗΣ.

Αυτό το προϊόν αποτελεί Μέσο Ατομικής Προστασίας (ΜΑΠ) ενάντια στις πτώσεις από ψηλά • είναι σύμφωνο με τον Κανονισμό (ΕΕ) 2016/425. EN 12275:2013. Ορειβατικός κατάλογος - Συνδέσεις. EN 362:2004. Εξοπλισμός ατομικής προστασίας από πτώσεις από ύψος - Συνδέσεις. Το προϊόν μπορεί να χρησιμοποιηθεί μόνο με συσκευές πιστοποιημένες σύμφωνα με τα ισχύοντα πρότυπα. Μη εξαντλητικός κατάλογος: ορειβατικός εξοπλισμός όπως ιμάντες (EN 892/EN 1891), πλεξούδες (EN 12277), ιμάντες αξεσουάρ (EN 564) ή εξοπλισμός εργασίας όπως σχοινιά (EN 1891), ιμάντες (EN 361), κορδόνια (EN 354).

2) ΚΟΙΝΟΠΟΙΗΜΕΝΟΙ ΟΡΓΑΝΙΣΜΟΙ.

Αναφερθείτε στο υπόμνημα των γενικών οδηγιών (παράγραφος 9 / ταμπέλα D): M1, M2, M6, N1.

3) ΟΝΟΜΑΤΟΛΟΓΙΑ (Εικ. 2).

A) Σώμα. B) Κλείσιμο Catch-free. Γ) Παραδοσιακό κλείσιμο. Δ) Χιτώνιο E) Πύλη. ΣΤ) Μεντεσές. Ζ) Σύστημα ACL. Η) Μπάρα συγκράτησης. I) Στροφέας. I) Στροφέας με ένδειξη πτώσης.

3.1 - Συστήματα κλειδώματος. Συνδέσεις με αυτόματη πύλη: χειροκίνητο κλειδώμα βιδώματος (SG - Εικ. 4.1), αυτόματο σύστημα ξιφολόγησης (Εικ. 4.2). brilock (BG - Αιτήσεις διπλωμάτων ευρεσιτεχνίας - Εικ. 4.3). twistLock (WG - Εικ. 4.4). triplex (TG - Εικ. 4.5); διπλός μοχλός (Εικ. 4.6).

3.2 - Κύρια υλικά. Ανατρέξτε στο υπόμνημα των γενικών οδηγιών (παράγραφος 2,4): 1, 2, 3. **Προσοχή!** Το πρώτο γράμμα του κωδικού προϊόντος (Εικ. 8 ή ετικέτα στις οδηγίες) υποδεικνύει το υλικό κατασκευής: ελαφρύ κράμα (2), χάλυβας (3), ανοξείδωτο χάλυβα (4).

4) ΣΗΜΑΝΣΗ.

Αριθμοί/γράμματα χωρίς λεζάντα: Αναφερθείτε στο υπόμνημα των γενικών οδηγιών (παράγραφος 5). Αριθμοί/γράμματα με αστερίσκο: σημείωση παρούσα ανάλογα με το προϊόν.

4.1 - Γενικά (Εικ. 1). 1*; 2*; 7; 8; 11; 12; 13*; 30) Ελάχιστη εγγυημένη αντοχή: κύριος άξονας (A). δευτερεύων άξονας (B). κύριος άξονας / ανοιχτή πύλη (C). 31*) Γράμμα μέσα σε κύκλο που υποδεικνύει συνδέσμους EN 12275 κατηγορίας H, K, X, B και T. 32*) Αριθμός και έτος του ισχύοντος προτύπου, ακολουθούμενο από ένα γράμμα που υποδηλώνει την κατηγορία συνδετήρα.

4.2 - Ιχνηλασιμότητα (Εικ. 1). T1*; T3; T8; T10.

4.3 - Ταξινόμηση (Εικ. 3). Βασικός σύνδεσμος (κατηγορία B). Υποδοχή HMS (κατηγορία H); μέσω σύνδεσμου ferrata (κατηγορία K). Βύσμα τερματισμού (κατηγορία T). Οβάλ σύνδεσμος (κατηγορία X). Βύσμα πολλαπλών χρήσεων (κατηγορία M). Σύνδεσμος αγκύρωσης (κατηγορία A). **Προσοχή!** Η κατηγορία βυσμάτων EN 362 επισημαίνεται στο προϊόν μετά το πρότυπο.

5) ΕΛΕΓΧΟΙ.

Πέρα από τους ελέγχους που αναφέρονται παρακάτω, συμμορφωθείτε με όσα αναφέρονται στις γενικές οδηγίες (παράγραφος 3). Κατά τη διάρκεια κάθε ελέγχου χρήσης: ότι ο σύνδεσμος έχει φορτωθεί στη σωστή κατεύθυνση (Εικ. 5.3). Για συνδετήρες με κλείσιμο χωρίς ασφάλιση, ότι η εσοχή στην πύλη είναι απαλλαγμένη από βρωμιά (χώματα, λάσπη, πέτρες κ.λπ.), χιόνι ή πάγο (Εικ. 5.2). Ότι κανένα εμπόδιο δεν παρεμβαίνει στον σύνδεσμο και ότι ο σύνδεσμος δεν στηρίζεται σε βράχο ή άλλη κατασκευή (Εικ. 5.6÷5.8 - 5.14). **Προσοχή!** Το τυχαίο άνοιγμα της πόρτας λόγω χτυπημάτων, πίεσης ή κραδασμών μειώνει σημαντικά τη φέρουσα ικανότητα του συνδετήρα. **Προσοχή!** Αποφύγετε την τοποθέτηση φορτίων στην πύλη του συνδετήρα. **Προσοχή!** Ο σύνδεσμος δεν μπορεί να ανοίξει όταν είναι υπό φορτίο (Εικ. 5.5). **Προσοχή!** Η σύνδεση με φαρδιά στοιχεία (π.χ. φαρδιές λωρίδες) μπορεί να μειώσει την αντοχή του συνδετήρα. **Προσοχή!** Βεβαιωθείτε ότι η δέση ράβδου και το σύστημα ACL έχουν εγκατασταθεί σωστά (Εικ. 6).

6) EN ΕΙΔΙΚΕΣ ΟΔΗΓΙΕΣ EN 12275.

Αυτό το μέρος απεικονίζει τη συγκεκριμένη χρήση των συνδετήρων σε ορειβάσια και παρόμοιες δραστηριότητες.

6.1 - Οδηγίες χρήσης. 1) Όπου χρειάζεται, ιδιαίτερα για συνδέσμους via ferrata, χρησιμοποιήστε στοιχεία τοποθέτησης (π.χ. Fixbar), για τη χρήση των οποίων ανατρέξτε στις σχετικές οδηγίες χρήσης (Εικ. 5.18). 2) Οι σύνδεσμοι HMS έχουν σχεδιαστεί κυρίως για δυναμική τοποθέτηση, π.χ. Munter Hitch (Εικ. 5.15).

7) EN ΕΙΔΙΚΕΣ ΟΔΗΓΙΕΣ EN 362.

Κάθε δραστηριότητα που διεξάγεται σε ύψος απαιτεί τη χρήση μέσων ατομικής προστασίας (ΜΑΠ) κατά του κινδύνου πτώσεων. Πριν από την πρόσβαση στην θέση εργασίας θα πρέπει να εξετάσετε όλους τους παράγοντες κινδύνου (περιβαλλοντικούς, συνακόλουθους, επακόλουθους). **Προσοχή!** Πρέπει να τηρούνται οι ενδείξεις του EN 365 για αυτά τα προϊόντα (γενικές οδηγίες/παράγραφος 2.5). **Προσοχή!** Για αυτά τα προϊόντα είναι υποχρεωτικός ενδεδειγμένος περιοδικός έλεγχος (γενικές οδηγίες/παράγραφος 8). **Προσοχή!** Μπορείτε να προσδιορίσετε το μέγιστο άνοιγμα σε mm (A) του συνδετικού σας από τον πίνακα (Εικ. 8 ή ετικέτα

στις οδηγίες).

7.1 - Ειδικές προειδοποιήσεις. Ελέγξτε τις γενικές οδηγίες (παράγραφος 2.5) για πληροφορίες σχετικά με τον ελεύθερο χώρο που απαιτείται κάτω από τον χρήστη (Εικ. 7.4) και σχετικά με τη θέση της συσκευής ή/και του σημείου αγκύρωσης (Εικ. 7.1÷7.3). **Προσοχή!** Έχετε πάντα υπόψη σας το μήκος των συσκευών που χρησιμοποιούνται γιατί μπορεί να επηρεάσει τη διάρκεια μιας πτώσης.

7.2 - Οδηγίες χρήσης. 1) Οι υποδοχές κλάσης Q θα πρέπει να χρησιμοποιούνται μόνο όταν οι συνδέσεις δεν είναι συχνές. 2) Οι σύνδεσμοι με αυτοασφαλιζόμενη πύλη και χειροκίνητο βιδωτό κλειδώμα δεν είναι κατάλληλοι για εργασίες που απαιτούν συχνές εργασίες αγκίστρωσης και απαγκίστρωσης. 3) Ελέγξτε τα σημεία πιθανής σύνδεσης με την πλεξούδα, καθώς οι ιμάντες πλήρους σώματος είναι οι μόνες συσκευές συγκράτησης αμαξώματος που μπορούν να χρησιμοποιηθούν σε σύστημα ανακοπής πτώσης. 4) Μπορούν να χρησιμοποιηθούν μόνο σημεία αγκύρωσης που συμμορφώνονται με το πρότυπο EN 795 (ελάχιστη αντοχή 12 kN ή 18 kN για μη μεταλλικές αγκυρώσεις) που δεν έχουν αιχμηρές άκρες (Εικ. 7.1).

8) ΣΥΜΒΟΛΑ.

Ανατρέξτε στο υπόμνημα των γενικών οδηγιών (παράγραφος 16): F4, F9.

Инструкция по эксплуатации данного устройства состоит из общих и специальных указаний, которые должны быть внимательно прочитаны и поняты перед использованием. **Внимание!** В данной брошюре приведена только специальная инструкция.

КОННЕКТОРЫ СПЕЦИФИЧЕСКИЕ ИНСТРУКЦИИ.

Данная инструкция содержит необходимую информацию для правильного использования следующего изделия/изделий: соединителей с системой блокировки ворот.

1) ОБЛАСТЬ ПРИМЕНЕНИЯ.

Данное изделие представляет собой средство индивидуальной защиты (P.P.E.) от падения с высоты; оно соответствует Регламенту (ЕС) 2016/425. EN 12275:2013. Альпинистское снаряжение - Разъемы. EN 362:2004. Средства индивидуальной защиты от падения с высоты - Соединители. Изделие может использоваться только с устройствами, сертифицированными в соответствии с применимыми стандартами. Неполный перечень: альпинистское снаряжение, такое как веревки (EN 892/EN 1891), обвязки (EN 12277), вспомогательные шнуры (EN 564) или рабочее снаряжение, такое как веревки (EN 1891), обвязки (EN 361), талрепы (EN 354).

2) НОТИФИЦИРОВАННЫЕ ОРГАНЫ.

См. легенду в общей инструкции (параграф 9 / таблица D): M1; M2; M6; N1.

3) НОМЕНКЛАТУРА (рис. 2).

A) Корпус. B) Затвор без защелки. C) Традиционное закрытие. D) Втулка. E) Затвор. F) Петля. G) Система ACL. H) Упорная планка. I) Вертлюг. L) Вертлюг с индикатором падения.

3.1 - Системы блокировки. Соединители с автоматическими воротами: ручной винтовой замок (SG - рис. 4.1); автоматическая байонетная система (рис. 4.2); brilock (BG - Подана патентная заявка - рис. 4.3); twistlock (WG - рис. 4.4); triplex (TG - рис. 4.5); двойной рычаг (рис. 4.6).

3.2 - Основные материалы. См. легенду в общей инструкции (п. 2.4): 1; 2; 3.

Внимание! Первая буква кода изделия (рис. 8 или наклейка на инструкции) указывает на материал изготовления: легкий сплав (2), сталь (3), нержавеющая сталь (4).

4) МАРКИРОВКА.

Цифры/буквы без подпisi: см. легенду в общей инструкции (п. 5). Цифры/буквы со звездочкой (*): обозначение указывается в зависимости от модели.

4.1 - Общие (рис. 1). 1*; 2*; 7; 8; 11; 12; 13*; 30) Минимальная гарантированная прочность: главная ось (A); малая ось (B); главная ось/затворка (C). 31*) Буква внутри круга, обозначающая соединители EN 12275 класса H, K, X, B и T. 32*) Номер и год действующего стандарта, за которым следует буква, обозначающая класс соединителя.

4.2 - Прослеживаемость (рис. 1). T1*; T3; T8; T10.

4.3 - Классификация (рис. 3). Базовый соединитель (класс B); соединитель HMS (класс H); соединитель via ferrata (класс K); оконечный соединитель (класс T); овальный соединитель (класс X); многоцелевой соединитель (класс M); анкерный соединитель (класс A). **Внимание!** Класс соединителей EN 362 указывается на изделии после стандарта.

5) ПРОВЕРКИ.

Помимо перечисленных ниже проверок, необходимо соблюдать требования, указанные в общей инструкции (п. 3). При каждом использовании проверяйте: что соединитель загружен в правильном направлении (рис. 5.3); для соединителей с беззахватными затворами - что углубление в затворе свободно от грязи (земли, грязи, камней и т.п.), снега или льда (рис. 5.2); что никакое препятствие не мешает соединителю и что соединитель не упирается в камень или другую конструкцию (рис. 5.6÷5.8 - 5.14). **Внимание!** Случайное открытие ворот в результате ударов, давления или вибрации существенно снижает несущую способность соединителя. **Внимание!** Избегайте нагрузки на затвор соединителя. **Внимание!** Соединитель нельзя открывать под нагрузкой (рис. 5.5). **Внимание!** Соединение с широкими элементами (например, широкими полотнищами) может снизить прочность соединителя. **Внимание!** Проверьте правильность установки накладной планки и системы ACL (рис. 6).

6) СПЕЦИАЛЬНЫЕ ИНСТРУКЦИИ EN 12275.

Эта часть иллюстрирует особенности использования соединителей в альпинизме и других подобных видах деятельности.

6.1 - Инструкции по использованию. 1) При необходимости, особенно для соединителей via ferrata, используйте позиционирующие элементы (например, Fixbar), о применении которых см. соответствующую инструкцию по эксплуатации (рис. 5.18). 2) Соединители HMS предназначены в первую очередь для динамической страховки, например, Munter Hitch (рис. 5.15).

7) СПЕЦИАЛЬНЫЕ ИНСТРУКЦИИ EN 362.

Любая деятельность, выполняемая на высоте, требует использования средств индивидуальной защиты (СИЗ) для защиты от риска падения. Прежде чем приступить к работе, необходимо оценить все факторы риска (экологические, сопутствующие, вытекающие). **Внимание!** Для этих изделий необходимо соблюдать указания стандарта EN 365 (общие указания/пункт 2.5). **Внимание!**

Для этих изделий обязателен тщательный периодический контроль (общие указания/параграф 8). **Внимание!** Максимальное отверстие в мм (A) Вашего соединителя можно определить по таблице (рис. 8 или этикетка на инструкции).

7.1 - Особые предупреждения. Обратитесь к общим инструкциям (п. 2.5) за информацией о свободном пространстве, необходимом под пользователем (рис. 7.4), а также о расположении устройства и/или точки крепления (рис. 7.1÷7.3). **Внимание!** Всегда помните о длине используемых устройств, поскольку она может повлиять на длину падения.

7.2 - Инструкции по применению. 1) Соединители класса Q следует использовать только при нечастых соединениях. 2) Соединители с самоблокирующимся затвором и ручной винтовой фиксацией не подходят для работ, требующих частых операций по подсоединению и отсоединению. 3) Проверьте точки возможного соединения с привязным ремнем, поскольку привязные ремни являются единственными средствами фиксации тела, которые могут использоваться в системе удержания от падения. 4) Можно использовать только анкерные точки, соответствующие стандарту EN 795 (минимальная прочность 12 кН или 18 кН для неметаллических анкерных точек), которые не имеют острых краев (рис. 7.1).

8) СИМВОЛЫ.

См. легенду в общих инструкциях (п. 16): F4; F9.

Selle seadme kasutusjuhend koosneb üld- ja erijuhistest, mis mõlemad tuleb enne kasutamist hoolikalt läbi lugeda ja mõista. **Tähelepanu!** [Käesolevas infolehes on esitatud ainult spetsiifiline kasutusjuhend.](#)

PISTIKUTELE SPETSIIFILISI JUHISEID.

See teatis sisaldab vajalikku teavet järgmise(te) toote(te) õige kasutamiseks: vära-
valukustussüsteemiga ühendused.

1) KASUTUSALA.

See toode on isikukaitsevahend (P.P.E.) kõrgelt kukkumise vastu; see vastab määrusele (EL) 2016/425. [EN 12275:2013](#). Mägironimisvarustus - ühendused. [EN 362:2004](#). Isikukaitsevahendid kõrgelt kukkumise vastu - Ühendused. Toodet võib kasutada ainult koos seadmetega, mis on sertifitseeritud vastavalt kohaldatavatele standarditele. Mitteiäelik loetelu: mägironimisvarustus, nagu köied (EN 892/EN 1891), rakmed (EN 12277), abijuhid (EN 564) või töövahendid, nagu köied (EN 1891), rakmed (EN 361), paelad (EN 354).

2) TEAVITATUD ASUTUSED.

Vt legend üldises kasutusjuhendis (punkt 9 / tabel D): M1; M2; M6; N1.

3) NIMEKIRJAD (joonis 2).

A) Korpus. B) Püügivaba sulgmine. C) Traditsiooniline sulgmine. D) Hülss. E) Värav. F) Hing. G) ACL-süsteem. H) Kinnitusriba. I) Pööratav lüli. J) Pööratav lüli koos kukkumisenäidikuga.

3.1 - Lukustussüsteemid. Automaatse väravaga ühendused: käsitsi keeratav lukustus (SG - joonis 4.1); automaatne bajonetisüsteem (joonis 4.2); brilock (BG - Patenditaotlus registreeritud - joonis 4.3); twistlock (WG - joonis 4.4); triplex (TG - joonis 4.5); topelthoob (joonis 4.6).

3.2 - Põhimaterjalid. Vt üldjuhendi legend (punkt 2.4): 1; 2; 3. **Tähelepanu!** [Toote](#) koodi esimene täht (joonis 8 või silt kasutusjuhendis) näitab valmistusmaterjali: kergsulam (2), teras (3), roostevaba teras (4).

4) MÄRKIMINE.

Numbrid/tähed ilma pealkirjata: vt legend üldjuhendis (punkt 5). Numbrid/tähed tärniga (*): näidatud tähis sõltuvalt mudelist.

4.1 - Üldine (joonis 1). 1*; 2*; 7; 8; 11; 12; 13*; 30) Minimaalne tagatud tugevus: suurtelg (A); väike telg (B); suurtelg / värav (C). 31*) Täht ringi sees tähistab H, K, X, B- ja T-klassi ühendusi EN 12275. 32*) Kohaldatava standardi number ja aasta, millele järgneb täht, mis tähistab pistiku klassi.

4.2 - Jälgitavus (joonis 1). T1*; T3; T8; T10.

4.3 - Klassifikatsioon (joonis 3). Põhiliitmik (klass B); HMS-liitmik (klass H); via ferrata-liitmik (klass K); lõppliitmik (klass T); ovaalne liitmik (klass X); mitmeotstarbeline liitmik (klass M); ankurdusliitmik (klass A). **Tähelepanu!** [EN 362](#) pistiku klass on märgitud tootele standardi järel.

5) KONTROLLID.

Lisaks allpool loetletud kontrollidele järgige üldistes juhistes (punkt 3) osutatut. [Iga kasutuskorra ajal kontrollige:](#) et ühendaja oleks koormatud õiges suunas (joonis 5.3); et ühendaja puhul, mille sulgmine on kinnipidamiseta, oleks väraavas olev süvend vaba mustusest (muld, muda, kivid jne.), lumest või jääst (joonis 5.2); et ükski takistus ei segaks ühendajat ja et ühendaja ei toetuks kivile või muule konstruktsioonile (joonis 5.6÷5.8 - 5.14). **Tähelepanu!** [Juhuslik värava avanemine](#) löökide, surve või vibratsiooni tõttu vähendab oluliselt liitmiku kandevõimet. **Tähelepanu!** [Välilise koormuse asetamist pistikupesale väraavale.](#) **Tähelepanu!** [Ühenduste ei saa avada, kui see on koormuse all \(joonis 5.5\).](#) **Tähelepanu!** [Ühendamine laiade elementidega \(nt laiad rihmad\) võib vähendada pistiku tugevust.](#) **Tähelepanu!** [Kontrollige, et kinnitusriba ja ACL-süsteem on õigesti paigaldatud \(joonis 6\).](#)

6) EN 12275 ERIJUHISED.

See osa illustreerib liitmike spetsiifilist kasutamist mägironimises ja sarnastes tegevustes.

6.1 - Kasutusjuhised. 1) Vajaduse korral, eriti via ferrata ühenduste puhul, kasutage positsioneerimiselemente (nt Fixbar), mille kasutamise kohta vaadake vastavat kasutusjuhendit (joonis 5.18). 2) HMS-ühendused on mõeldud eelkõige dünaamiliseks kinnitamiseks, nt Munter Hitch (joonis 5.15).

7) EN 362 ERIJUHISED.

Kõigi kõrgustes tehtavate tegevuste puhul on vaja kasutada isikukaitsevahendeid (PPE), mis kaitsevad kukkumisohu eest. Enne tööpunkti sisenemist tuleb hinnata kõiki ohutegureid (keskkonna-, kaasnevate, kaasnevate). **Tähelepanu!** [Nende toodete puhul tuleb järgida standardi EN 365 juhiseid \(üldised juhised / punkt 2.5\).](#) **Tähelepanu!** [Nende toodete puhul on kohustuslik põhjalik perioodiline kontroll \(üldised juhised / punkt 8\).](#) **Tähelepanu!** [Tabelist \(joonis 8 või etikett kasutusjuhendis\) on võimalik kindlaks teha teie pistiku maksimaalne avaus millimeetrites \(A\).](#)

7.1 - Konkreetseid hoiatused. Vaadake üldjuhenditest (punkt 2.5) teavet kasutaja all vajaliku vaba ruumi kohta (joonis 7.4) ja seadme ja/või kinnituspunkti paigutuse kohta (joonis 7.1÷7.3). **Tähelepanu!** [Pidage alati silmas kasutatavate seadmete pikkust, sest see võib mõjutada kukkumise pikkust.](#)

7.2 - Kasutusjuhend. 1) Klassi Q ühendusi tuleks kasutada ainult siis, kui ühendused ei ole sagedased. 2) Iselukustuva väravaga ja käsitsi kruvilukustusega ühendused ei sobi töödeks, mis nõuavad sagedasi haakimis- ja lahtihaakimistoiminguid. 3) Kontrollige võimalikke ühenduskohti rakmetega, kuna täiskehaga rakmed on

ainsad kehakinnitusseadmed, mida võib kasutada kukkumise peatamise süsteemis. 4) Kasutada võib ainult standardile EN 795 vastavaid kinnituspunkte (minimaalne tugevus 12 kN või 18 kN mittemetallist kinnituspunktide puhul), millel ei ole teravaid servi (joonis 7.1).

8) SÜMBOLID.

Vaadake üldises juhendis (punkt 16) toodud legendist: F4; F9.

Šīs ierīces lietošanas instrukcija sastāv no vispārīgiem un specifiskiem norādījumiem, kuri pirms lietošanas ir rūpīgi jāizlasa un jāizprot. **Uzmanību!** Šajā brošūrā ir norādītas tikai specifiskās instrukcijas.

KONEKTORI SPECIFISKĀS INSTRUKCIJAS.

Šajā piezīmē ir sniegta informācija, kas nepieciešama, lai pareizi lietotu šādu izstrādājumu/šādus izstrādājumus: savienotāji ar vārtu bloķēšanas sistēmu.

1) PIELIETOŠANAS JOMA.

Šis izstrādājums ir individuālās aizsardzības līdzeklis (IAL) pret kritieniem no augstuma; tas atbilst Regulas (ES) 2016/425 prasībām. EN 12275:2013. Alpinisma aprīkojums - savienotāji. EN 362:2004. Individuālie aizsardzības līdzekļi pret kritieniem no augstuma - savienotāji. Izstrādājumu var lietot tikai ar ierīcēm, kas sertificētas saskaņā ar piemērojamiem standartiem. Nepilnīgs saraksts: alpinisma aprīkojums, piemēram, virves (EN 892/EN 1891), siksnas (EN 12277), papildu virves (EN 564) vai darba aprīkojums, piemēram, virves (EN 1891), siksnas (EN 361), siksnīņas (EN 354).

2) PAZIŅOTĀS IESTĀDES.

Skat. vispārīgo norādījumu leģendu (9. punkts / D tabula): M1; M2; M6; N1.

3) NOMENKLATŪRA (2. attēls).

A) Ķermenis. B) Aizdare bez aizbāžņa. C) Tradicionālais slēgums. D) Uzmava. E) Vārti. F) Pants. G) ACL sistēma. H) Stiprinājuma stienis. I) Pagrieziena šarnīrs. L) Pagrieziena ar kritiena indikatoru.

3.1 - Bloķēšanas sistēmas. Savienotāji ar automātiskajiem vārtiem: manuālā skrūvējamā bloķēšana (SG - 4.1. attēls); automātiskā bajoneta sistēma (4.2. attēls); brilock (BG - Reģistrēts patenta pieteikums - 4.3. att.); twist-lock (WG - 4.4. att.); triplex (TG - 4.5. att.); dubulta svira (4.6. att.).

3.2. - Galvenie materiāli. Skat. leģendu vispārīgajos norādījumos (2.4. punkts): 1; 2; 3. **Uzmanību!** Izstrādājuma koda pirmais burts (8. att. vai uz etiķetes instrukcijā) norāda izgatavošanas materiālu: vieglais sakausējums (2), tērauds (3), nerūsējošais tērauds (4).

4) MARĶĒJUMS.

Skaitļi/burti bez uzraksta: skat. leģendu vispārīgajos norādījumos (5. punkts). Skaitļi/burti ar zvaigznīti (*): norāde norādīta atkarībā no modeļa.

4.1 - Vispārīgi (1. attēls). 1*; 2*; 7; 8; 11; 12; 13*; 30) Minimālā garantētā izturība: galvenā ass (A); mazākā ass (B); galvenā ass / vārti atvērti (C). 31*) Burts apla iekšpusē, kas apzīmē H, K, X, B un T klases savienotājus EN 12275. 32*) Piemērojamā standarta numurs un gads, kam seko burts, kas apzīmē savienotāja klasi.

4.2 - Izsekojamība (1. attēls). T1*; T3; T8; T10.

4.3 - Klasifikācija (3. attēls). Pamata savienotājs (B klase); HMS savienotājs (H klase); via ferrata savienotājs (K klase); gala savienotājs (T klase); ovāls savienotājs (X klase); daudzfunkcionāls savienotājs (M klase); enkura savienotājs (A klase). **Uzmanību!** EN 362 savienotāju klase ir norādīta uz izstrādājuma pēc standarta.

5) PĀRBAUDES.

Papildus turpmāk uzskaitītajām pārbaudēm ievērojiet to, kas norādīts vispārīgajos norādījumos (3. punkts). Katras lietošanas laikā pārbaudiet: vai savienotājs ir noslogots pareizā virzienā (5.3. attēls); savienotājiem ar bezatveres aizdari - vai vārtu padziļinājumā nav netīrumu (zemes, dubļu, akmeņu u. c.), sniega vai ledus (5.2. attēls); vai savienotājam netraucē neviens šķērslis un vai savienotājs nav balstījies uz klints vai citas konstrukcijas (5.6. - 5.8. - 5.14. attēls). **Uzmanību!** Nejauša vārtu atvēršana triecienu, spiediena vai vibrācijas dēļ būtiski samazina savienotāja nestspēju. Uzmanību! Izvairieties no slodžu uzlikšanas uz savienotāja vārtiem. Uzmanību! Savienotāju nevar atvērt, ja tas ir pakļauts slodzei (5.5. attēls). Uzmanību! Savienojums ar platiem elementiem (piemēram, platām lentēm) var samazināt savienotāja stiprību. Uzmanību! Pārbaudiet, vai fiksators un ACL sistēma ir pareizi uzstādīti (6. attēls).

6) EN 12275 ĪPAŠAS INSTRUKCIJAS.

Šajā daļā ir parādīta savienotāju specifiskā izmantošana alpinismā un līdzīgās aktivitātēs.

6.1. - Lietošanas instrukcija. 1) Vajadzības gadījumā, īpaši via ferrata savienotājiem, izmantojiet pozicionēšanas elementus (piemēram, Fixbar), par kuru lietošanu skatiet attiecīgo lietošanas instrukciju (5.18. att.). 2) HMS savienotāji galvenokārt ir paredzēti dinamiskai stiprināšanai, piemēram, Munter Hitch (5.15. attēls).

7) EN 362 ĪPAŠAS INSTRUKCIJAS.

Jebkurā darbībā, ko veic augstumā, ir jāizmanto individuālie aizsardzības līdzekļi (IAL) kā aizsardzība pret kritiena risku. Pirms piekļūšanas darba vietai ir jāizvērtē visi riska faktori (vides, blakusesošie, izrietošie). **Uzmanību!** Attiecībā uz šiem izstrādājumiem jāievēro EN 365 norādījumi (vispārīgie norādījumi/ 2.5. punkts).

Uzmanību! Šiem izstrādājumiem obligāti jāveic rūpīga periodiska pārbaude (vispārīgās instrukcijas/ 8. punkts). Uzmanību! No tabulas (8. attēls vai uz norādījumu etiķetes) ir iespējams noteikt jūsu savienotāja maksimālo atvērumu mm (A).

7.1. - Īpaši brīdinājumi. Vispārīgajos norādījumos (2.5. punkts) meklējiet informāciju par nepieciešamo brīvo vietu zem lietotāja (7.4. attēls) un par ierīces un/vai stiprinājuma punkta novietojumu (7.1.+7.3. attēls). **Uzmanību!** Vienmēr nemiet

vērā izmantoto ierīču garumu, jo tas var ietekmēt kritiena ilgumu.

7.2. - Lietošanas instrukcija. 1) Q klases savienotāji jāizmanto tikai tad, ja savienojumi nav bieži. 2) Savienotāji ar pašbloķējošiem aizbīdņiem un manuālo skrūvju bloķēšanu nav piemēroti darbiem, kuru veikšanai ir nepieciešamas biežas pieslēgšanas un atslēgšanas darbības. 3) Pārbaudiet iespējamās savienojuma punktus ar drošības jostām, jo visa ķermeņa drošības jostas ir vienīgās ķermeņa ierobežošanas ierīces, ko var izmantot kritiena apturēšanas sistēmā. 4) Var izmantot tikai tādas enkurspunktus, kas atbilst EN 795 standartam (minimālā stiprība 12 kN vai 18 kN nemetiliskiem enkurspunktiem), kuriem nav asu malu (7.1. attēls).

8) SĪMOLI.

Skatiet leģendu vispārīgajos norādījumos (16. punkts): F4; F9.

Šio prietaiso naudojimo instrukciją sudaro bendrieji ir specialieji nurodymai, kuriuos reikia atidžiai perskaityti ir suprasti prieš naudojant. **Dėmesio!** Šiame lapelyje pateikiama tik specialioji instrukcija.

SUJUNGTYS SPECIALIOSIOS INSTRUKCIJOS.

Šioje pastaboje pateikiama informacija, būtina tinkamam šio gaminio (-ių) naudojimui: jungtys su vartų užrakto sistema.

1) TAIKYMO SRITIS.

Šis gaminys yra asmeninė apsaugos priemonė (AAP) nuo kritimo iš aukščio; jis atitinka Reglamentą (ES) 2016/425. EN 12275:2013. Alpinizmo įranga. Jungtys. EN 362:2004. Asmeninės apsaugos nuo kritimo iš aukščio priemonės. Gaminį galima naudoti tik su prietaisais, sertifikuotais pagal taikomus standartus. Nebaigtinis sąrašas: alpinizmo įranga, pavyzdžiui, virvės (EN 892/EN 1891), diržai (EN 12277), papildomos virvės (EN 564) arba darbo įranga, pavyzdžiui, virvės (EN 1891), diržai (EN 361), diržai (EN 354).

2) NOTIFIKUOTOSIOS ĮSTAIGOS.

Žr. bendrųjų nurodymų legendą (9 punktas / D lentelė): M1; M2; M6; N1.

3) NOMENKLATŪRA (2 pav.).

A) Kūnas. B) Uždarymas be užrakto. C) Tradicinis uždarymas. D) Įvorė. E) Varteliai. F) Šarnyras. G) ACL sistema. H) Atraminis strypas. I) Sukamoji dalis. J) Sukamoji dalis su kritimo indikatoriumi.

3.1 - Užrakinimo sistemos. Jungtys su automatiniais vartais: rankinis užsakomas užraktas (SG - 4.1 pav.); automatinė bajonetinė sistema (4.2 pav.); brilock (BG - Pateikta patento paraiška - 4.3 pav.); twist-lock (WG - 4.4 pav.); triplex (TG - 4.5 pav.); dviguba svirtis (4.6 pav.).

3.2 - Pagrindinės medžiagos. Žr. bendrųjų nurodymų legendą (2.4 punktas): 1; 2; 3. **Dėmesio!** Pirmoji gaminio kodo raidė (8 pav. arba etiketėje prie instrukcijos) nurodo gamybinę medžiagą: lengvasis lydinys (2), plienas (3), nerūdijantis plienas (4).

4) ŽENKLINIMAS.

Skaičiai ir (arba) raidės be užrašo: žr. bendrųjų instrukcijų legendą (5 punktas). Skaičiai / raidės su žvaigždute (*): nuoroda pateikiama priklausomai nuo modelio.

4.1 - Bendrosios nuostatos (1 pav.). 1*; 2*; 7; 8; 11; 12; 13*; 30) Mažiausias garantuotas stiprumas: pagrindinė ašis (A); šalutinė ašis (B); pagrindinė ašis / vartai atidaryti (C). 31*) Raidė apskritime, žyminti H, K, X, B ir T klasės jungtis EN 12275. 32*) Taikomo standarto numeris ir metai, po kurių eina raidė, žyminti jungties klasę.

4.2 - Atsekamumas (1 pav.). T1*; T3; T8; T10.

4.3 - Klasifikacija (3 pav.). Pagrindinė jungtis (B klasė); HMS jungtis (H klasė); via ferrata jungtis (K klasė); galinė jungtis (T klasė); ovalioji jungtis (X klasė); daugkartinė jungtis (M klasė); inkarinė jungtis (A klasė). **Dėmesio!** EN 362 jungčių klasė ant gaminio žymima po standarto.

5) KONTROLĖS.

Be toliau išvardytų patikrinimų, laikykitės to, kas nurodyta bendrosiose instrukcijose (3 punktas). Kiekvieno naudojimo metu patikrinkite: ar jungtis pakrauta tinkama kryptimi (5.3 pav.); jungčių su neužsidarančiais užraktais atveju - ar vartų įduboje nėra purvo (žemės, purvo, akmenų ir pan.), sniego ar ledo (5.2 pav.); ar jokia kliūtis netrukdo jungčiai ir ar jungtis nesiremia į uolą ar kitą konstrukciją (5.6÷5.8 - 5.14 pav.). **Dėmesio!** Atsitiktinis vartų atidarymas dėl smūgių, spaudimo ar vibracijos gerokai sumažina jungties laikomąją galią. Dėmesio! Venkite apkrovų ant jungties vartų. **Dėmesio!** Kai jungtis yra apkrauta, jos negalima atidaryti (5.5 pav.). Dėmesio! Prijungimas prie plačių elementų (pvz., plačių juostų) gali sumažinti jungties stiprumą. Dėmesio! Patikrinkite, ar teisingai sumontuotas fiksatorius ir ACL sistema (6 pav.).

6) EN 12275 SPECIALIOS INSTRUKCIJOS.

Šioje dalyje pavaizduotas specifinis jungčių naudojimas alpinizme ir panašioje veikloje.

6.1 - Naudojimo instrukcijos. 1) Prereikus, ypač via ferrata jungčių atveju, naudokite padėties nustatymo elementus (pvz., "Fixbar"), dėl kurių naudojimo žr. atitinkamas naudojimo instrukcijas (5.18 pav.). 2) HMS jungtys visų pirma skirtos dinaminiam tvirtinimui, pavyzdžiui, Munter Hitch (5.15 pav.).

7) EN 362 SPECIALIOS INSTRUKCIJOS.

Vykdamas bet kokią veiklą aukštyje, būtina naudoti asmenines apsaugos priemones (AAP), kad apsisaugotumėte nuo kritimo pavojaus. Prieš patenkant į darbo vietą reikia įvertinti visus rizikos veiksnius (aplinkos, gretutinius, pasekminius). **Dėmesio!** Naudojant šiuos gaminius būtina laikytis EN 365 standarto nuorodų (bendrieji nurodymai / 2.5 punktas). Dėmesio! Šiuos gaminius privaloma nuodugnai peridžiškai tikrinti (bendrieji nurodymai / 8 punktas). Dėmesio! Pagal lentelę (8 pav. arba etiketę ant instrukcijų) galima nustatyti savo jungties didžiausią angą mm (A).

7.1 - Specialūs įspėjimai. Bendrosiose instrukcijose (2.5 punktas) ieškokite informacijos apie reikiamą laisvą erdvę po naudotoju (7.4 pav.) ir apie prietaiso ir (arba) tvirtinimo taško padėtį (7.1÷7.3 pav.). **Dėmesio!** Visada turėkite omenyje naudojamo įtaisu ilgį, nes jis gali turėti įtakos kritimo trukmei.

7.2. Naudojimo instrukcija. 1) Q klasės jungtys turi būti naudojamos tik tada, kai

jungtys nėra dažnos. 2) Jungtys su savaiminio užrakto užrakto ir rankiniu sraiginiu užrakto netinka darbams, kuriuos atliekant reikia dažnai atlikti užkabinimo ir atkabinimo operacijas. 3) Patikrinkite galimo prisijungimo prie diržų vietas, nes viso kūno diržai yra vieninteliai kūną sulaikantys įtaisai, kuriuos galima naudoti kritimo sulaikymo sistemoje. 4) Galima naudoti tik EN 795 standartą atitinkančius inkaravimo taškus (mažiausias stipris 12 kN arba 18 kN nemetaliniams inkarams), kurie neturi aštrių briaunų (7.1 pav.).

8) SIMBOLIAI.

Žr. legendą, pateiktą bendrosiose instrukcijose (16 punktas): F4; F9.

Інструкція з експлуатації цього пристрою складається із загальних і спеціальних інструкцій, які необхідно уважно прочитати і зрозуміти перед використанням. **Увага!** Ця брошура містить лише спеціальну інструкцію.

СПЕЦИФІЧНІ ІНСТРУКЦІЇ ДЛЯ З'ЄДНУВАЧІВ.

Ця інструкція містить необхідну інформацію для правильного використання наступного виробу/виробів: з'єднувачі з системою блокування затвора.

1) СФЕРА ЗАСТОСУВАННЯ.

Цей виріб є засобом індивідуального захисту (ЗІЗ) від падіння з висоти; він відповідає вимогам Регламенту (ЄС) 2016/425. EN 12275:2013. Альпіністське спорядження - з'єднувачі. EN 362:2004. Засоби індивідуального захисту від падіння з висоти - з'єднувачі. Виріб можна використовувати тільки з пристроями, сертифікованими відповідно до чинних стандартів. Невичерпний перелік: альпіністське спорядження, таке як мотузки (EN 892/EN 1891), обв'язки (EN 12277), допоміжні шнури (EN 564) або робоче спорядження, таке як мотузки (EN 1891), обв'язки (EN 361), ремінці (EN 354).

2) НОТИФІКОВАНІ ОРГАНИ.

Зверніться до умовного позначення в загальних вказівках (параграф 9 / таблиця D): M1; M2; M6; N1.

3) НОМЕНКЛАТУРА (Рис. 2).

A) Корпус. B) Закриття без фіксації. B) Традиційна застібка. D) Рукав. E) Воріт. F) Петля. G) Система ACL. 3) Утримуюча планка. I) Поворотний. I) Поворотний з індикатором падіння.

3.1 - Системи замикання. З'єднувачі з автоматичним затвором: ручне закривання (SG - рис. 4.1); автоматична байонетна система (рис. 4.2); brilock (BG - Подана патентна заявка - рис. 4.3); twistlock (WG - рис. 4.4); triplex (TG - рис. 4.5); дворигельний (рис. 4.6).

3.2 - Основні матеріали. Див. умовні позначення в загальних інструкціях (п. 2.4): 1; 2; 3. **Увага!** Перша буква коду виробу (рис. 8 або етикетка на інструкції) вказує на матеріал виготовлення: легкий сплав (2), сталь (3), нержавіюча сталь (4).

4) МАРКУВАННЯ.

Цифри/букви без підпису: див. позначення в загальних інструкціях (п. 5). Цифри/букви із зірочкою (*): позначення залежить від моделі.

4.1 - Загальне (мал. 1). 1*; 2*; 7; 8; 11; 12; 13*; 30) Мінімальна гарантована міцність: головна вісь (A); другорядна вісь (B); головна вісь/відкриті ворота (C). 31*) Буква всередині кола, що позначає з'єднувачі EN 12275 класу H, K, X, B і T. 32*) Номер і рік застосовного стандарту, за яким слідує буква, що позначає клас роз'єму.

4.2 - Простежуваність (рис. 1). T1*; T3; T8; T10. 4.3 - Класифікація (рис. 3). Базовий з'єднувач (клас B); з'єднувач HMS (клас H); з'єднувач via ferrata (клас K); кінцевий з'єднувач (клас T); овальний з'єднувач (клас X); багатопольовий з'єднувач (клас M); анкерний з'єднувач (клас A). **Увага!** Клас роз'ємів EN 362 позначається на виробі після стандарту.

5) ПЕРЕВІРКИ.

На додаток до перевірок, перелічених нижче, дотримуйтесь вказівок, наведених у загальних інструкціях (пункт 3). **Під час кожного використання перевірте:** чи правильно навантажений з'єднувач (рис. 5.3); для з'єднувачів із защіпками, що не замикаються, чи немає бруду (землі, бруду, каміння тощо), снігу або льоду (рис. 5.2); чи немає перешкод, що заважають з'єднувачу, і чи не спирається з'єднувач на скелю або іншу конструкцію (рис. 5.6÷5.8 - 5.14). **Увага!** Випадкове відкриття затвора внаслідок ударів, тиску або вібрації значно знижує несучу здатність з'єднувача. **Увага!** Уникайте навантаження на затвор з'єднувача. **Увага!** З'єднувач не можна відкривати під навантаженням (рис. 5.5). **Увага!** З'єднання з широкими елементами (наприклад, широкими стрічками) може знизити міцність з'єднувача. **Увага!** Перевірте, чи правильно встановлені накидна планка і система ACL (рис. 6).

6) СПЕЦІАЛЬНІ ІНСТРУКЦІЇ EN 12275.

Ця частина ілюструє специфічне використання з'єднувачів в альпінізмі та подібних видах діяльності.

6.1 - Інструкція по використанню. 1) За необхідності, особливо для з'єднувачів via ferrata, використовуйте позиціонуючі елементи (наприклад, Fixbar), для використання яких зверніться до відповідних інструкцій з використання (рис. 5.18). 2) З'єднувачі HMS в першу чергу призначені для динамічної страховки, наприклад, Munter Hitch (рис. 5.15).

7) СПЕЦІАЛЬНІ ІНСТРУКЦІЇ EN 362.

Будь-яка діяльність, що виконується на висоті, вимагає використання засобів індивідуального захисту (ЗІЗ) для захисту від ризику падіння. Перед доступом до робочого місця необхідно оцінити всі фактори ризику (екологічні, супутні, побічні). **Увага!** Для цих виробів необхідно дотримуватися вказівок стандарту EN 365 (загальні вказівки/параграф 2.5). **Увага!** Для цих виробів обов'язкова ретельна періодична перевірка (загальні вказівки/параграф 8). **Увага!** Максимальний отвір у мм (A) вашого з'єднувача можна визначити за таблицею (мал. 8 або на етикетці в інструкції).

7.1 - Спеціальні попередження. Ознайомтеся із загальними інструкціями (п.

2.5) для отримання інформації про вільний простір, необхідний під користувачем (рис. 7.4), а також про розташування пристрою та/або точки кріплення (рис. 7.1÷7.3). **Увага!** Завжди пам'ятайте про довжину використовуваних пристроїв, оскільки це може вплинути на довжину падіння.

7.2 - Інструкція з використання. 1) З'єднувачі класу Q слід використовувати тільки тоді, коли з'єднання не є частими. 2) З'єднувачі з самоблокувальним затвором і ручним гвинтовим блокуванням не підходять для робіт, які вимагають частих з'єднань і роз'єднань. 3) Перевірте точки можливого з'єднання зі страховальним поясом, так як страховальні пояси для всього тіла є єдиними пристроями для утримання тіла, які можуть використовуватися в системі захисту від падіння. 4) Використовуйте тільки анкерні точки, які відповідають стандарту EN 795 (мінімальна міцність 12 кН або 18 кН для неметалевих анкерів), які не мають гострих країв (рис. 7.1).

8) СИМВОЛИ.

Зверніться до умовних позначень в загальних інструкціях (п. 16): F4; F9.

Инструкциите за употреба за това устройство се състоят от общи и специфични инструкции, като преди употреба, трябва да се прочетат внимателно и да се разберат. **Внимание!** Тази брошура показва само специфичните инструкции.

СПЕЦИФИЧНИ ИНСТРУКЦИИ ЗА КОНЕКТОРИТЕ.

Този документ съдържа необходимата информация за правилното използване на следните продукти: конектори с блокираща система на муфата.

1) ОБЛАСТ НА ПРИЛОЖЕНИЕ.

Този продукт представлява лично предпазно средство (ЛПС) срещу падане от височина; то е в съответствие с Регламент (ЕС) 2016/425. EN 12275:2013. Оборудване за катерене - Конектори. EN 362:2004. Лични предпазни средства срещу падания от височина - Конектори. Този продукт може да се използва само с устройства, сертифицирани според приложимите стандарти. Неизчерпателен списък: оборудване за катерене, като въжета (EN 892/EN 1891), сбруи (EN 12277), допълнителни шнуrowe (EN 564) или работно оборудване, като въжета (EN 1891), сбруи (EN 361), ремъци (EN 354).

2) НОТИФИЦИРАНИ СТРУКТУРИ.

Вижте легендата в общите инструкции (параграф 9 / таблица D): M1; M2; M6; N1.

3) НОМЕНКЛАТУРА (фиг. 2).

A) Корпус. B) Затваряне без захващане. C) Традиционно затваряне. D) Втулка. E) Муфа. F) Шарнир. G) ACL система. H) Задържащ лост. I) Шарнирно закачване. J) Шарнирно закачване с индикатор за падане.

3.1 - Заклучващи системи. Конектори с автоматична муфа: ръчно завинтваме за заклучване (SG - фиг. 4.1); автоматична байонетна система (фиг. 4.2); brilock (BG - Депозирано заявление за патент - фиг. 4.3); twist-lock (WG - фиг. 4.4); triplex (TG - фиг. 4.5); двоен лост (фиг. 4.6).

3.2 - Основни материали. Вижте легендата в общите инструкции (параграф 2.4): 1; 2; 3. **Внимание!** Първата буква от кода на продукта (фиг. 8 или етикета върху инструкциите) означава материала за производството: лека сплав (2), стомана (3), неръждаема стомана (4).

4) МАРКИРОВКА.

Номера/букви без обяснения: вижте легендата в общите инструкции (раздел 5). Числа/букви със звезда (*): обозначение, налично в зависимост от модела.

4.1 - Основна (фиг. 1). 1*; 2*; 7; 8; 11; 12; 13*; 30) Минимално гарантирана здравина: голяма ос (A); малка ос (B); голяма ос / отворена муфа (C). 31*) Буква в кръг, означаваща конектори EN 12275 от клас H, K, X, B и T. 32*) Номер и година на приложимия стандарт, последвани от буква, която показва класа на конектора.

4.2 - Проследимост (фиг. 1). T1*; T3; T8; T10.

4.3 - Класификация (фиг. 3). Основен конектор (клас B); HMS конектор (клас H); via ferrata конектор (клас K); терминален конектор (клас T); овален конектор (клас X); конектор за многократно използване (клас M); конектор за закрепване (клас A). **Внимание!** Класът на конекторите EN 362 е маркиран върху продукта след стандарта.

5) ПРОВЕРКИ.

Освен проверките, изброени по-долу, трябва да се придържате и към общите инструкции (раздел 3). По време на всяко използване проверете: дали конекторът е поставен в правилната посока (фиг. 5.3); за конектори със затваряне без захващане, че във вдлъбнатината в муфата няма мръсотия (пръст, кал, камъчета и др.), сняг или лед (фиг. 5.2); че нищо не пречи на конектора и че конекторът не се опира на скала или друга структура (фиг. 5.6÷5.8 - 5.14).

Внимание! Случайното отваряне на муфата поради удари, натиск или вибрации намалява значително капацитета за понасяне на товари на конектора.

Внимание! Избягвайте да поставяте товари върху муфата на конектора. **Внимание!** Конекторът не може да бъде отворен, когато е под натоварване (фиг. 5.5). **Внимание!** Свързването към широки елементи (напр. широки ремъци) може да намали здравината на конектора. **Внимание!** Проверете дали задържащият лост и ACL системата са поставени правилно (фиг. 6).

6) EN 12275 СПЕЦИФИЧНИ ИНСТРУКЦИИ.

Този част илюстрира специфичната употреба на конекторите в катеренето и подобните дейности.

6.1 - Инструкции за използване. 1) Където е необходимо, особено за via ferrata конектори, използвайте позициониращи елементи (напр Fixbar), за употребата на които вижте съответните инструкции за използване (фиг. 5.18). 2) HMS конекторите са проектирани основно за динамично осигуряване, напр. Протриващ възел (фиг. 5.15).

7) EN 362 СПЕЦИФИЧНИ ИНСТРУКЦИИ.

Всякакви работи, извършвани във височина, предполагат използването на лични предпазни средства (ЛПС) за предотвратяване на риска от падане. Преди да стигнете до работното място, трябва да съобразите всички рискови фактори (на околната среда, съпътстващи, последващи). **Внимание!** Обозначенията на EN 365 трябва да се спазват за тези продукти (общии инструкции/параграф 2.5). **Внимание!** За тези продукти е задължителна пълна

периодична проверка (общии инструкции/параграф 8). **Внимание!** Възможно е да установите максималния отвор в mm (A) на вашия конектор от таблицата (фиг. 8 или етикета върху инструкциите).

7.1 - Специфични предупреждения. Проверете общите инструкции (параграф 2.5) за информацията относно необходимото свободно пространство под потребителя (фиг. 7) и относно позиционирането на устройството и/или точката на закрепване (фиг. 7.1÷7.3). **Внимание!** Винаги имайте предвид дължината на използваните устройства, защото тя може да повлияе на дължината на падане.

7.2 - Инструкции за използване. 1) Конекторите клас Q трябва се използват само когато връзките не са многократни. 2) Конекторите със самоспираща муфа и ръчно завинтващо заклучване не са подходящи за работа, изискваща многократно закачване и откачване. 3) Проверете точките за възможно свързване към сбруята, тъй като сбруите за цяло тяло са единствените устройства за задържане на тялото, които могат да се използват в системата за спиране на падане. 4) Могат да се използват само точки за закрепване, които отговарят на стандарта EN 795 (минимална якост 12 kN или 18 kN за неметални анкери), които нямат остри ръбове (фиг. 7.1).

8) СИМВОЛИ.

Вижте легендата в общите инструкции (параграф 16): F4; F9.

Priručnik s uputama za ovaj uređaj sastoji se od općih i specifičnih uputa, koje morate pažljivo pročitati i razumjeti prije uporabe. **Pažnja!** Ovaj letak prikazuje samo specifične upute.

SPECIFIČNE UPUTE ZA KONEKTORE.

Ova napomena sadrži potrebne informacije za ispravnu upotrebu sljedećeg proizvoda/proizvoda: konektori sa sustavom zaključavanja vrata.

1) PODRUČJE PRIMJENE.

Ovaj proizvod je osobni zaštitni uređaj (P.P.E.) protiv padova s visine; usklađen je s Uredbom (EU) 2016/425. EN 12275:2013. Planinarska oprema - Priključci. EN 362:2004. Osobna zaštitna oprema protiv pada s visine - Spojnice. Proizvod se može koristiti samo s uređajima certificiranim prema važećim standardima. Neiscrpan popis: planinarska oprema kao što su užad (EN 892/EN 1891), remenje (EN 12277), dodatna užad (EN 564) ili radna oprema kao što je užad (EN 1891), remenje (EN 361), uzice (EN 354).

2) PRIJAVLJENA TIJELA.

Pogledajte legendu u općim uputama (paragraf 9 / tablica D): M1; M2; M6; N1.

3) NOMENKLATURA (slika 2).

A) Tijelo. B) Zatvaranje bez hvatanja. C) Tradicionalno zatvaranje. D) Rukav. E) Vrata. F) Šarka. G) ACL sustav. H) Potporna šipka. I) Okretni. L) Okretni s indikatorom pada.

3.1 - Sustavi zaključavanja. Priključci s automatskim zatvaračem: ručno zaključavanje na navoj (SG - sl. 4.1); automatski bajunetni sustav (slika 4.2); brilock (BG - Podnesena prijava patenta - sl. 4.3); twist-lock (WG - sl. 4.4); triplex (TG - sl. 4.5); dvostruka poluga (slika 4.6).

3.2 - Glavni materijali. Pogledajte legendu u općim uputama (paragraf 2.4): 1; 2; 3. **Pažnja!** Prvo slovo koda proizvoda (slika 8 ili oznaka na uputama) označava materijal izrade: laka legura (2), čelik (3), nehrđajući čelik (4).

4) OZNAČAVANJE.

Brojevi/slova bez naslova: pogledajte legendu u općim uputama (stavak 5). Brojke/slova sa zvjezdicom (*): prikazana oznaka ovisno o modelu.

4.1 - Općenito (Sl. 1). 1*; 2*; 7; 8; 11; 12; 13*; 30) Minimalna zajamčena čvrstoća: velika os (A); sporedna os (B); glavna os / vrata otvorena (C). 31*) Slovo unutar kruga koje označava konektore EN 12275 klase H, K, X, B i T. 32*) Broj i godina primjenjive norme, nakon čega slijedi slovo koje označava klasu konektora.

4.2 - Sljedivost (Slika 1). T1*; T3; T8; T10.

4.3 - Razvrstavanje (slika 3). Osnovni konektor (klasa B); HMS konektor (klasa H); via ferrata konektor (klasa K); završni konektor (klasa T); ovalni konektor (klasa X); višenamjenski konektor (klasa M); anker konektor (klasa A). **Pažnja!** Klasa konektora EN 362 označena je na proizvodu nakon standarda.

5) PROVJERE.

Osim dolje navedenih provjera, pridržavajte se onoga što je navedeno u općim uputama (paragraf 3). Tijekom svake uporabe provjerite: je li konektor napunjen u ispravnom smjeru (Sl. 5.3); za spojnice s zatvaračima bez zahvata, da je udubljenje na vratima čisto od prljavštine (zemlja, blato, kamenje itd.), snijega ili leda (slika 5.2); da spojnicu ne ometa nikakva prepreka i da spojnica ne leži na stijeni ili nekoj drugoj konstrukciji (sl. 5.6÷5.8 - 5.14). **Pažnja!** Slučajno otvaranje vrata uslijed udara, pritiska ili vibracija znatno smanjuje nosivost spojnice. **Pažnja!** Izbjegavajte opterećivanje vrata konektora. **Pažnja!** Konektor se ne može otvoriti pod opterećenjem (Sl. 5.5). **Pažnja!** Spajanje na široke elemente (npr. široke trake) može smanjiti čvrstoću konektora. **Pažnja!** Provjerite jesu li pričvrtna šipka i ACL sustav ispravno instalirani (Sl. 6).

6) SPECIFIČNE UPUTE EN 12275.

Ovaj dio ilustrira specifičnu upotrebu konektora u planinarstvu i sličnim aktivnostima.

6.1 - Upute za uporabu. 1) Gdje je potrebno, posebno za via ferrata konektore, koristite elemente za pozicioniranje (npr. Fixbar), za čiju upotrebu pogledajte odgovarajuće upute za uporabu (Sl. 5.18). 2) HMS konektori prvenstveno su dizajnirani za dinamičko osiguranje, npr. Munter Hitch (slika 5.15).

7) SPECIFIČNE UPUTE EN 362.

Svaka aktivnost koja se izvodi na visini zahtijeva upotrebu osobne zaštitne opreme (PPE) kao zaštite od rizika od pada. Prije pristupa radnoj stanici moraju se procijeniti svi čimbenici rizika (okolišni, popratni, posljedični). **Pažnja!** Oznake EN 365 moraju se poštovati za ove proizvode (opće upute/stavak 2.5). **Pažnja!** Za ove proizvode obavezna je temeljita periodična provjera (opće upute/stavak 8). **Pažnja!** Moguće je identificirati najveći otvor u mm (A) vašeg priključka iz tablice (Sl. 8 ili naljepnicu na uputama).

7.1 - Posebna upozorenja. Provjerite opće upute (stavak 2.5) za informacije o slobodnom prostoru potrebnom ispod korisnika (Slika 7.4) i o pozicioniranju uređaja i/ili sidrišne točke (Slika 7.1÷7.3). **Pažnja!** Uvijek imajte na umu duljinu sprava koje koristite jer ona može utjecati na duljinu pada.

7.2 - Upute za uporabu. 1) Priključci klase Q trebali bi se koristiti samo kada veze nisu česte. 2) Konektori sa samozaključavajućim vratima i ručnim zatvaranjem

vijcima nisu prikladni za rad koji zahtijeva česte operacije kačenja i otkvačenja. 3) Provjerite točke mogućeg povezivanja s pojansom, jer su pojasevi za cijelo tijelo jedini uređaji za zadržavanje tijela koji se mogu koristiti u sustavu za zaustavljanje pada. 4) Mogu se koristiti samo sidrišta koja su u skladu sa standardom EN 795 (minimalna čvrstoća 12 kN ili 18 kN za nemetalna sidra) koja nemaju oštre rubove (Sl. 7.1).

8) SIMBOLI.

Pogledajte legendu u općim uputama (paragraf 16): F4; F9.

本设备的使用说明书由通用说明和具体说明组成，请在使用前必须仔细阅读和理解。注意！本宣传单仅显示具体说明。

连接器的具体说明。

本说明包含正确使用以下产品的必要信息：带锁扣系统的连接器。

1) 适用领域

本产品为个人防护设备 (P.P.E.)，用于防止从高空坠落；遵从法规 (EU) 2016/425. EN 12275:2013. 登山设备 - 连接器 EN 362:2004. 防止从高处坠落的个人防护设备 - 连接器。该产品只能与遵从标准并认证的设备一起使用。不完全清单包括：登山设备，如绳索 (EN 892/EN 1891)、背带 (EN 12277)、辅助绳索 (EN 564) 或工作设备，如绳索 (EN 1891)、背带 (EN 361)、绳索 (EN 354)。

2) 通告内容

请参阅通用说明中的图例 (第 9 段/表 D)：M1; M2; M6; N1.

3) 命名 (图 2)。

A) 主体。B) 无障碍闭合。C) 传统闭合。D) 锁扣E) 门锁F) 铰链G) ACL 系统H) 档杆I) 旋转环L) 带有坠落指示的旋转环

3.1 - 锁扣系统. 带自动锁扣的连接器：手动拧紧锁 (SG - 图 4.1)；自动卡口系统 (图 4.2)；自动卡口系统 (图 4.2)；brilock (BG - 专利地区 - 图 4.3)；twist-lock (WG-图 4.4)；triplex (TG-图 4.5)；双杆锁 (图 4.6)。

3.2 - 主要材料. 请参阅通用说明中的图例 (第 2.4 段)：1; 2; 3. 注意！产品代码的首字母 (图 8 或说明书上的标签) 用于指示制造材料：轻合金(2)、钢(3)、不锈钢(4)。

4) 标记.

无说明的数字/字母：请参阅通用说明 (第 5 段) 的图例。带星号(*)的数字/字母：根据型号所显示的指示内容。

4.1 - 常规 (图 1) 1*; 2*; 7; 8; 11; 12; 13*; 30) 最低保证强度：长轴(A)；短轴(B)；长轴/开锁(C)。31*) 圆圈内的字母表示 H、K、X、B 和 T 类连接器 EN 12275。32*) 适用标准的编号和年份，后跟表示连接器类别的字母。

4.2 - 可追溯性 (图 1) T1*; T3; T8; T10.

4.3 - 分类 (图 3) 基本连接器 (H 类)；通孔铁芯连接器 (K 类)；终端连接器 (T 类)；椭圆形连接器 (X 类)；多用途连接器 (M 类)；锚连接器 (A 类)。注意！遵从标准的产品上标有 EN 362 连接器等级。

5) 检查。

除下列检查外，还应遵守通用说明 (第 3 段) 中指出的内容。请在每次使用过程中检查：连接器的加载方向是否正确 (图 5.3)；对于带有无障碍闭合的连接器，锁扣上的凹槽是否没有污垢 (泥土、泥土、石块等)、雪或冰 (图 5.2)；连接器是否没有障碍物干扰使用，以及连接器是否放置在岩石或其他结构上 (图 5.6 - 5.8 - 5.14)。注意！由于敲击、压力或振动而导致锁扣意外打开则大大降低了连接器的承载能力。注意！避免将负载放在连接器的锁扣上。注意！在加载时不能打开 (图 5.5)。注意！连接到较宽的元器件 (例如，较宽的网状物) 会降低连接器的强度。注意！检查固定杆和 ACL 系统是否正确安装 (图 6)。

6) EN 12275 具体说明。

这部分说明了连接器在登山和类似活动中的具体用法。

6.1 - 使用说明必要时，特别是对于通孔连接器，使用定位元器件 (如 Fixbar)，其使用请参见相关使用说明 (图 5.18)。2) HMS 连接器主要设计用于动态防护，例如 Munter Hitch (图 5.15)。

7) EN 362 具体说明。

在高空进行的任何活动都需要使用个人防护装备 (PPE)，以防止跌倒坠落的风险。在进入工作站之前，必须对所有风险因素 (环境、伴随、后果) 进行评估。注意！这些产品必须遵从 EN 365 的指示 (通用说明/第 2.5 段)。注意！对于这些产品，必须进行彻底的定期检查 (通用说明/第 8 段)。注意！可以从表格 (图 8 或说明书上的标签) 中确定连接器的最大开度，单位为 mm (A)。

7.1 - 特定警告查看通用说明 (第 2.5 段)，了解用户下方所需的空闲空间 (图 7.4) 以及设备和/或锚点的定位 (图 7.1 - 7.3)。注意！始终牢记所用器械的长度，因为这会影响坠落的长度。

7.2 - 使用说明 1) Q 类连接器只应在连接不频繁的情况下使用。2) 自锁和手动旋锁的连接器不适合需要频繁解钩操作的工作。3) 检查可能连接到安全带的连接点，因为全身安全带是唯一可用于防坠落系统的身体保护装置。4) 只能使用符合 EN795 标准的锚点 (最低强度为 12kN，非金属锚点为 18kN)，且锚点不能有锋利的边缘 (图 7.1)。

8) 符号。

请参阅通用说明中的图例 (第 16 段)：F4; F9.

このデバイスの取扱説明書は、一般適版と特定版の説明で構成されています。使用前に両方を注意深く読み、理解する必要があります。**注意!**このリーフレットは、特定版の説明のみを示しています。

コネクタの特定版の説明

このメモには、施錠システムが付属しているコネクタの製品を正しく使用するために必要な情報が含まれています。

1) 適用分野。

この製品は、高所からの落下物に対する個人用保護具 (P.P.E.) です。規制 (EU) 2016/425 に準拠しています。EN 12275:2013.登山用具 - コネクタEN 362:2004. 高所からの落下物に対する個人用保護具 - コネクタこの製品は、適用される規格に沿って認定された装置でのみ使用できます。非包括的なリスト: ロープ (EN 892/EN 1891)、ハーネス (EN 12277)、アクセサリコード (EN 564) などの登山用具、またはロープ (EN 1891)、ハーネス (EN 361)、ランヤード (EN 354) などの作業用具。

2) 通知されたボディ

一般適版の凡例を参照してください (段落9/表D)M1; M2; M6; N1.

3) 用語体系 (図2)

A) ボディB) キャッチフリークロージャーC) トラディショナルクロージャーD) スリーループE) ゲートF) ヒンジG) ACL システムH) リテイニングバーI) スイベルL) 落下インジケーター付きのスイベル

3.1 - ロッキングシステム.自動ゲート付きのコネクタ: 手動ねじ込みロッキング (SG - 図 4.1); 自動銃剣システム (図.4.2); brilock (BG - 特許出願中 - 図.4.3); twist-lock (WG - 図.4.4); triplex (TG - 図.4.5); 二重レバー (図.4.6)

3.2 - 主な材料.一般的な説明 (2.4項) の凡例を参照してください。1; 2; 3.**注意!**製品コードの頭文字 (図8 または説明書のラベルは) は製造材質を示します: 軽合金 (2)、鋼 (3)、ステンレス鋼 (4)。

4) マーキング。

キャプションのない数字/文字: 一般的な説明の凡例を参照してください (段落5) アスタリスク(*) の付いた数字/文字: モデルによって表示される表示です。

4.1 - 一般 (図1) 1*; 2*; 7; 8; 11; 12; 13*; 30) 最低保証強度: 長軸 (A)、短軸 (B)、長軸/ゲートオープン (C)。31*) クラス H, K, X, B, および T のコネクタ EN 12275 を示す円内の文字。32*) 該当する規格の番号と年、その後にはコネクタのクラスを示す文字。

4.2 - トレーサビリティ (図1) T1*; T3; T8; T10.

4.3 - 分類 (図3) 基本コネクタ (クラス B); HMS コネクタ (クラス H); フェラータコネクタ経由 (クラス K); 終端コネクタ (クラス T); 楕円形コネクタ (クラス X); 多用途コネクタ (クラス M); アンカーコネクタ (クラス A)。注意! EN 362 コネクタのクラスは、規格に基づいて製品にマークされています。

5) チェック

以下にリストされているチェックに加えて、一般的な指示 (段落3) に示されている内容に従ってください。使用するたびにコネクタが正しい方向に装着されていることを確認してください (図 5.3)。キャッチフリークロージャーを備えたコネクタの場合、ゲートの凹部に汚れ (土、泥、石など)、雪、氷がないこと (図5.2)、コネクタの邪魔になる障害物がないこと、およびコネクタが岩や他の構造物の上に置かれていないことを確認してください (図5.6 ÷ 5.8 - 5.14)。**注意!**衝撃、圧力、または振動によりゲートが偶発的に開くと、コネクタの耐荷重能力が大幅に低下します。**注意!**コネクタのゲートに負荷がかからないように注意してください。**注意!**負荷がかかるとコネクタが開きません (図5.5)。**注意!**幅広の要素 (幅広のウェビングなど) に接続すると、コネクタの強度が低下する可能性があります。**注意!**キャプティブバーとACLシステムが正しく取り付けられていることを確認します (図6)。

6) EN 12275 特定版の説明

このパートでは、登山や同様の活動におけるコネクタの具体的な使用法を説明します。

6.1 - 使用法1) 必要な場合、特にフェラータコネクタを経由する場合は、位置決め要素 (フィックスバーなど) を使用します。その使用方法については、関連する使用説明書 (図5.18) を参照してください。2) HMS コネクタは主に動的ビレイ用に設計されています。例: ムンターヒッチ (図5.15)

7) EN 362 特定版の説明

高所での活動では、落下物の危険を防ぐために個人用保護具 (PPE) を使用する必要があります。ワークステーションにアクセスする前に、すべてのリスク要因を (環境的、付随的、結果的に) 評価する必要があります。**注意!**これらの製品は、EN 365 の指示に従う必要があります (一般適版/段落2.5)**注意!**これらの製品は、徹底的な定期検査が必須です (一般適版/段落8)**注意!**コネクタの最大開口部をmm(A) 単位で表 (図8 または説明書のラベル) から確認することができます。

7.1 - 特定の警告ユーザーの下に必要な空きスペース (図 7.4) およびデバイスおよび/またはアンカー ポイントの位置 (図7.1 ÷ 7.3) については、一般適版 (段落2.5) を確認してください。注意!**使用するデバイスの長さは落下物の長さに影響を与える可能性があるため、覚えておいてください。**

7.2 - 使用法1) クラスQのコネクタは、接続が頻繁に行われなければならない場合のみ使用してください。2) セルフロックゲートのコネクタや手動ねじ込みロッキングコネクタは、頻繁な着脱を伴う作業には適しません。3) 全身ハーネスは、墜落制止システムで使用できる唯一の身体拘束装置であるため、ハーネスに接続でき

る可能性のあるポイントを確認してください。4) EN795の規格に準拠し、鋭利なエッジを持たないアンカー ポイントのみを使用できます (非金属のアンカーの場合は、最小強度12kN または18kN) (図7.1)

8) シンボル

一般的な説明 (16項) の凡例を参照してください。F4; F9.